

# Karta danych technicznych produktu

## Parametry

# HMIS85

## Wyświetlacz STU 5,7"



### Parametry podstawowe

Gama produktów	Harmony SCU
Typ produktu lub komponentu	Mały ekran dotykowy HMI
Rozmiar wyświetlacza	5.7 inch
Rozdzielczość w pikselach	320 x 240 pikseli QVGA

### Parametry uzupełniające

Typ wyświetlacza	Z podświetlony LED barwny wyświetlacz TFT LCD
Panel dotykowy	Analogowy
Żywotność podświetlenia	50000 godzin z 65536 kolorów
Janość	16 poziomów przez panel dotykowy
Kąt widzenia poziomy x pionowy	60° lewy 60° prawy 40° góra 60° spód
Czcionka znaku	Koreański Chiński (chiński uproszczony) ASCII Tajwański (chiński tradycyjny) Japoński (ANK, Kanji)
Wysokość	129,15 mm
Szerokość	163 mm
Głębokość	129,4 mm
Masa produktu	0,405 kg

### Środowisko pracy

Certyfikaty produktu	UKCA
----------------------	------

### Jednostka opakowania

Jednostka miary opakowania 1	PCE
Ilość jednostek w opakowaniu 1	1
Wysokość opakowania 1	18,4 cm
Szerokość opakowania 1	5,6 cm
Długość opakowania 1	26,7 cm
Waga opakowania 1	660 g

### Oferta zrównoważonego rozwoju

Stan trwałej oferty	Produkt Green Premium
Rozporządzenie REACH	<a href="#">Deklaracja REACH</a>
Europejska dyrektywa RoHS	Zgodność z pro-active (produkt poza zakresem obowiązywania dyrektywy UE RoHS)
Bez rtęci	Tak
Norma RoHS Chiny	<a href="#">Dyrektywa RoHS Chiny</a>

Informacje na temat zwolnienia z RoHS	<a href="#">Tak</a>
Ujawnienie informacji o wpływie na środowisko	<a href="#">Środowiskowy Profil Produktu</a>
Kulistość – profil	<a href="#">Informacja O Żywotności</a>
WEEE	Produkt należy zutylizować zgodnie z obowiązującymi na terenie Unii Europejskiej przepisami dotyczącymi odpadów i nie może on zostać wyrzucony wraz ze zwykłymi odpadami.
Możliwość modernizacji	Możliwość modernizacji dzięki modułom cyfrowym i zmodernizowanym podzespołom

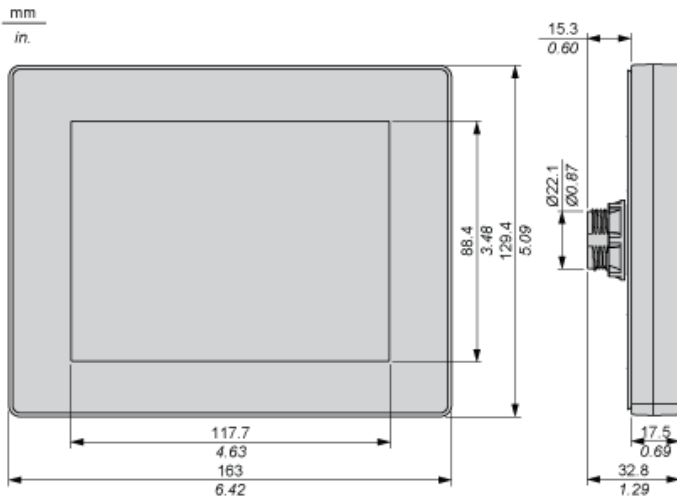
## Warunki gwarancji

Gwarancja	18 miesięcy
-----------	-------------

# Karta danych technicznych produktu HMIS85

## Dimensions Drawings

### Dimensions of 5.7-inches Display Module

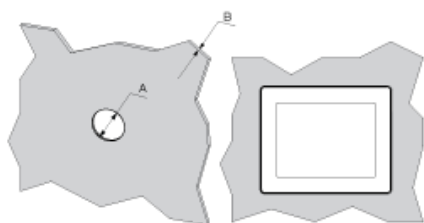


# Karta danych technicznych HMIS85

## produktu

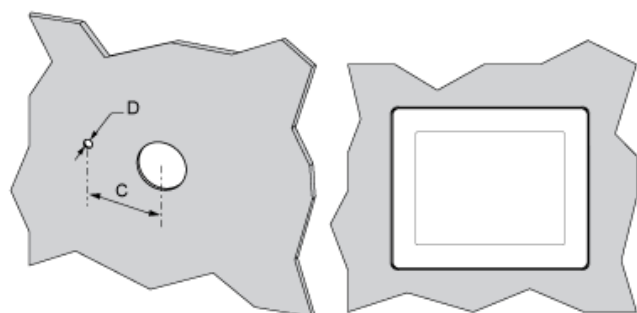
### Mounting and Clearance

#### Mounting Without an Anti-Rotation Tee



A	B (1)	B (2)
22.50 <sup>0/-0.30</sup> mm (0.88 <sup>0/-0.01</sup> in.)	1.5...6 mm (0.06...0.23 in.)	3...6 mm (0.11...0.23 in.)

#### Mounting With an Anti-Rotation Tee



C	D
30 <sup>0/-0.20</sup> mm (1.18 <sup>0/-0.0007</sup> in.)	4 <sup>0/-0.20</sup> mm (0.15 <sup>0/-0.0007</sup> in.)