



### Parametry podstawowe

Gama produktów	Harmony HMIZ
Typ produktu lub komponentu	Illuminated USB switch
Zgodność produktu	XBTGC - controller panel XBTGT2... - advanced touch panel HMISTO - panel dotykowy HMISCU - panel dotykowy XBTGT6... - advanced touch panel HMIGTW - advanced touch panel XBTGK - graphic display XBTGT4... - advanced touch panel XBTGT5... - advanced touch panel XBTGT7... - advanced touch panel HMISTU - panel dotykowy HMIGTO - advanced touch panel HMIPSP - S-Panel PC HMIPSO - S-Panel PC HMIBMU - Modular Box PC HMIBMP - Modular Box PC HMIBMO - Modular Box PC HMIBMI - Modular Box PC
Zastosowanie urządzenia	Przemysł spożywczy Maszyny przemysłowe
Dostarczane wyposażenie	1 podręcznik użytkownika 1 USB type B cable clamp 1 fixing nut 1 tightening wrench 1 anti-rotation tee 1 gasket 1 insert label 1 USB cable type A/B (z 1 m)

### Parametry uzupełniające

Oznaczenie oprogramowania	Vijeo Designer >= V6.1 SP2
Typ złącza (konektora)	USB typ B
Rodzaj sterowania	5 push-buttons z wielobarwny backlit LED
Kolor pokrywy	Przód ciemny szary
Znamionowe napięcie zasilania [Us]	5 V DC, typ złącza: USB 2.0
Graniczne napięcie zasilające	4,75...5,25 V DC
Pobór mocy	2 W
Odporność na wstrząsy	147 m/s <sup>2</sup> dla 3 uderzy w każdym kierunku X, Y i Z zgodnie z IEC 61131-2
Kompatybilność elektromagnetyczna	Badanie odporności na wyładowanie elektrostatyczne - test level: 8 kV (rozładowanie powietrza) conforming to IEC 61000-4-2 Badanie odporności na wyładowanie elektrostatyczne - test level: 6 kV (rozładowanie styku) conforming to IEC 61000-4-2 Badanie odporności na elektryczne krótkotrwałe stany przejściowe / udar - test level: 2 kV (porty mocy) conforming to IEC 61000-4-4 Badanie odporności na elektryczne krótkotrwałe stany przejściowe / udar - test level: 1 kV (porty sygnałowe) conforming to IEC 61000-4-4
Miejsce montażu	Płaska powierzchnia
Ilość sztuk w zestawie	1 szt.
Wysokość	54 mm
Szerokość	122 mm
Głębokość	28 mm
Masa produktu	0,11 kg



## Środowisko pracy

Temperatura otoczenia dla przechowywania	-20...60 °C
Wilgotność względna	10...90 % w 0...55 °C nie kondensujący
Stopień zabrudzenia	2
Charakterystyka środowiskowa	Bez gazów korozyjnych
Wysokość pracy (w metrach nad poziomem morza)	<= 2000 m
Odporność na wibracje	3.5 mm (f= 5...9 Hz) zgodnie z IEC 61131-2
Stopień ochrony IP	IP65 (panel przedni (obudowy))
Stopień ochrony NEMA	NEMA 4X dla instalacja wewnątrzbudynkowa instalacja NEMA 13 dla enclosed outdoor instalacja
Normy	CSA C22.2 nr 142 UL 508 CSA C22.2 Nr 213 EN 61000-6-4 ANSI/ISA 12.12.01 EN 61000-6-2 EMC 2004/108/EC
Certyfikaty produktu	GOST[RETURN]UL/cUL listed[RETURN]C-Tick[RETURN]CE
Poziom lub klasa	Klasa I Div. 2 Grupy A/B/C/D

## Jednostka opakowania

Jednostka miary opakowania 1	PCE
Ilość jednostek w opakowaniu 1	1
Wysokość opakowania 1	7,5 cm
Szerokość opakowania 1	13,6 cm
Długość opakowania 1	18,7 cm
Waga opakowania 1	307,5 g

## Oferta zrównoważonego rozwoju

Europejska dyrektywa RoHS	Zgodność z pro-active (produkt poza zakresem obowiązywania dyrektywy UE RoHS)
Bez rtęci	Tak
Norma RoHS Chiny	 <a href="#">Dyrektywa RoHS Chiny</a>
Informacje na temat zwolnienia z RoHS	 <a href="#">Tak</a>
WEEE	Produkt należy zutylizować zgodnie z obowiązującymi na terenie Unii Europejskiej przepisami dotyczącymi odpadów i nie może on zostać wyrzucony wraz ze zwykłymi odpadami.

## Warunki gwarancji

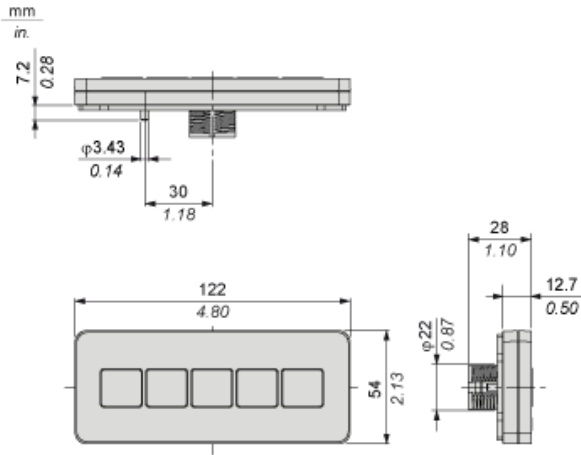
Gwarancja	18 miesięcy
-----------	-------------

# Karta danych technicznych HMIZRA1

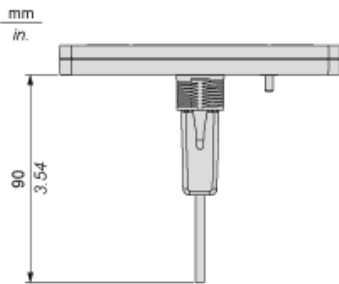
## produktu

### Dimensions Drawings

#### Dimensions



#### Dimensions with Cable

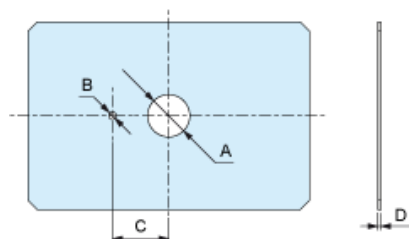


# Karta danych technicznych HMIZRA1

## produktu

### Mounting and Clearance

#### Mounting of Panel Cut-Out



Dimensions in mm

A	B	C	D
22.50 <sub>-0.30</sub>	4 <sub>-0.20</sub>	30 <sub>-0.20</sub>	1.5...6

Dimensions in in.

A	B	C	D
0.88 <sub>-0.01</sub>	0.15 <sub>-0.007</sub>	1.18 <sub>-0.007</sub>	0.06...0.23