



Parametry podstawowe

Gama produktów	Harmony GTO
Typ produktu lub komponentu	Zaawansowany panel ekranu dotykowego
Kolor wyświetlacza	65536 kolorów
Rozmiar wyświetlacza	10.4 inch
Zasilanie	Źródło zewnętrzne
System operacyjny	Harmony
Typ baterii	Lit akumulator dla wewnętrzna pamięć RAM, autonomia: 100 dni, czas ładowania = 5 d, żywotność akumulatora = 10 rok
Osprzęt dostarczany w dostawie	1 pokrywa zabezpieczająca

Parametry uzupełniające

Rodzaj zacisku	Wyświetlacz dotykowy
Typ wyświetlacza	Podświetlony kolorowy TFT LCD
Rozdzielczość wyświetlacza	640 x 480 pixels VGA
Strefa dotykowa	1024 x 1024
Panel dotykowy	Warstwa rezystywna, 1000000 cykl
Żywotność podświetlenia	50000 godzin biały w 25 °C
Jasność	16 poziomów - sterowanie za pomocą panelu dotykowego 16 poziomów - sterowanie za pomocą oprogramowania
Czcionka znaku	Chiński (chiński uproszczony) Japoński (ANK, Kanji) Tajwański (chiński tradycyjny) Koreański ASCII
Znamionowe napięcie zasilania [Us]	24 V DC
Wartości graniczne napięcia wyjściowego	19,2...28,8 V
Prąd rozruchowy	30 A
Pobór mocy w [W]	12 W gdy urządzenia zewnętrzne nie są zasilane 7 W gdy podświetlenie jest wyłączone 8 W gdy podświetlenie jest wygaszone 17 W
Sygnalizacja lokalna	Dioda sygnalizująca stan zielony, Stały dla offline Dioda sygnalizująca stan zielony, Stały dla robocze Dioda sygnalizująca stan pomarańczowy, Błyskanie dla rozruch oprogramowania Dioda sygnalizująca stan czerwony, Stały dla zasilanie (ZAŁ) Dioda sygnalizująca stan CLEAR, wyblakły dla zasilanie (WYŁ) Dioda LED COM2 żółty, Stały dla trwa transmisja danych Dioda LED COM2 żółty, wyblakły dla brak transmisji danych Dioda LED karty SD zielony, Stały dla karta jest włożona Dioda LED karty SD zielony, wyblakły dla karta nie jest włożona i nie ma do niej dostępu
Oznaczenie oprogramowania	Vijeo Designer oprogramowanie konfiguracyjne >= wer. 6.1
Opis pamięci	Pamięć Flash EPROM, 96 MB
Kopia zapasowa danych	512 kB wewnętrzna pamięć RAM (SRAM)
Osprzęt orzechowywania danych	Karta SD, <= 32 GB Karta SDHC, <= 32 GB

Protokoły do pobierania	Schneider Electric Modicon Modbus Schneider Electric Modicon Uni-TE Schneider Electric Modicon Modbus Plus Schneider Electric Modicon FIPWAY Mitsubishi Melsec protokoły dla osób trzecich Omron Sysmac protokoły dla osób trzecich Rockwell Automation Allen-Bradley protokoły dla osób trzecich Siemens Simatic protokoły dla osób trzecich Schneider Electric Modicon Modbus TCP
Połączenie typu zintegrowanego	Łącze szeregowe COM1 SUB-D 9, interfejs: RS232C, szybkość transmisji: 2400...115200 bps Łącze szeregowe COM2 RJ45, interfejs: RS485, szybkość transmisji: 2400...115200 bps Łącze szeregowe COM2 RJ45, interfejs: RS485, szybkość transmisji: 187.5 kbps zgodny z interfejs MPI Siemens Ethernet RJ45, interfejs: 10BASE-T/100BASE-TX Ethernet RJ45, interfejs: IEEE 802.3 Port USB 2.0 typ A Port USB 2.0 typ mini B
Montaż produktu	Montaż podtynkowy
Sposób mocowania	Za pomocą 8 nakrętek Za pomocą 4 uchwyty L
Materiał przedni	Stal nierdzewna 304
Materiał obudowy	PPT
Rodzaj chłodzenia	Konwekcja naturalna
Szerokość	316,5 mm
Wysokość	258,5 mm
Głębokość	57 mm
Masa produktu	2,5 kg

Środowisko pracy

Normy	IEC 61131-2 IEC 61000-6-2 UL 508
Certyfikaty produktu	C- Tick[RETURN]cULus[RETURN]CE[RETURN]KCC[RETURN]UKCA[RETURN]UKEX
Temperatura otoczenia dla pracy urządzenia	0...55 °C
Temperatura otoczenia dla przechowywania	-20...60 °C
Wilgotność względna	10...90 % bez kondensacji
Wysokość pracy (w metrach nad poziomem morza)	< 2000 m
Stopień ochrony IP	IP20 zgodnie z IEC 60529 (panel tylny) IP66K zgodnie z IEC 60529 (panel przedni) IP66K zgodnie z DIN 40050-9 (panel przedni)
Stopień ochrony NEMA	NEMA 4X panel przedni (do użytku wewnątrzbudynkowego)
Odporność na wstrząsy	147 m/s ² 3 udary w każdym kierunku X, Y i Z zgodnie z IEC 61131-2
Odporność na wibracje	3.5 mm (f = 5...9 Hz) - kierunki X, Y, Z przez 10 cykli (ok. 100 min) - zgodnie z IEC 61131-2 1 gn (f = 9...150 Hz) - kierunki X, Y, Z przez 10 cykli (ok. 100 min) - zgodnie z IEC 61131-2
Odporność na oddziaływanie wyładowań elektrostatycznych	6 kV rozładowanie styku zgodnie z IEC 61000-4-2 poziom 3

Jednostka opakowania

Jednostka miary opakowania 1	PCE
Ilość jednostek w opakowaniu 1	1
Wysokość opakowania 1	18,000 cm
Szerokość opakowania 1	30,000 cm
Długość opakowania 1	35,500 cm
Waga opakowania 1	3,439 kg
Jednostka miary opakowania 2	P12
Ilość jednostek w opakowaniu 2	30
Wysokość opakowania 2	115,000 cm
Szerokość opakowania 2	80,000 cm

Długość opakowania 2	120,000 cm
Waga opakowania 2	115,170 kg

Oferta zrównoważonego rozwoju

Stan trwałej oferty	Produkt Green Premium
Rozporządzenie REACH	Deklaracja REACH
Europejska dyrektywa RoHS	Zgodność z pro-active (produkt poza zakresem obowiązywania dyrektywy UE RoHS)
Bez rtęci	Tak
Norma RoHS Chiny	Dyrektywa RoHS Chiny
Informacje na temat zwolnienia z RoHS	Tak
Ujawnienie informacji o wpływie na środowisko	Środowiskowy Profil Produktu
Kulistość – profil	Informacja O Żywności
WEEE	Produkt należy zutylizować zgodnie z obowiązującymi na terenie Unii Europejskiej przepisami dotyczącymi odpadów i nie może on zostać wyrzucony wraz ze zwykłymi odpadami.

Warunki gwarancji

Gwarancja	18 miesięcy
-----------	-------------

Karta danych technicznych HMIGTO5315

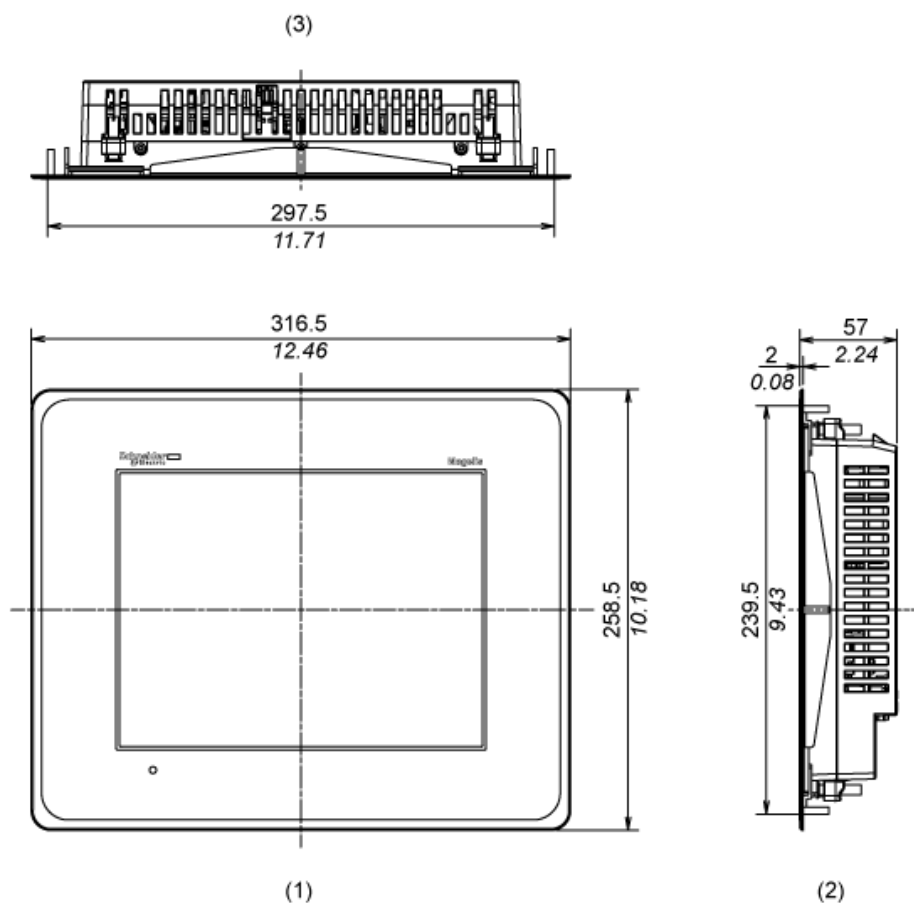
produktu

Dimensions Drawings

Dimensions

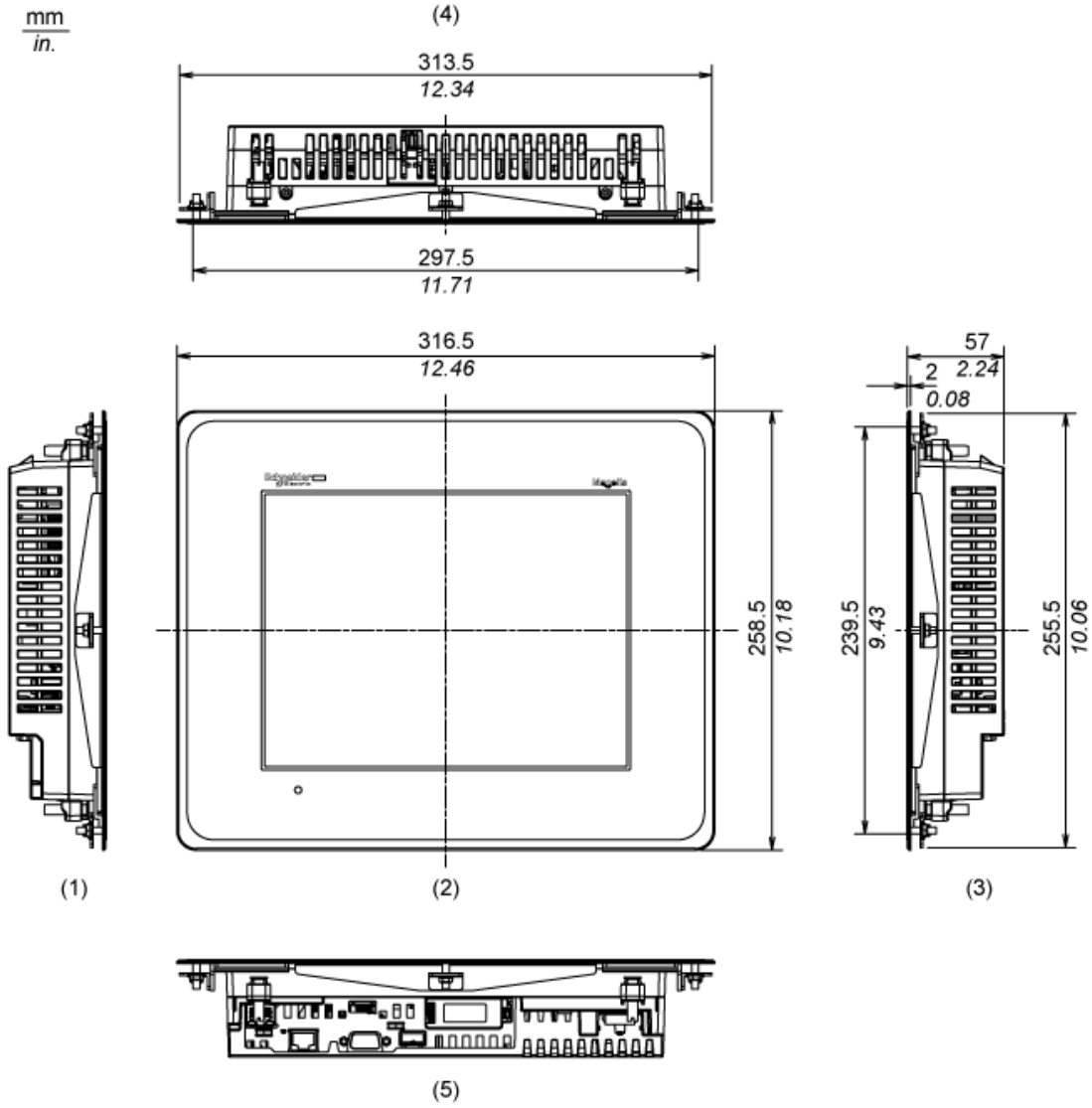
External Dimensions

mm
in.



- 1 Front
- 2 Right Side
- 3 Top

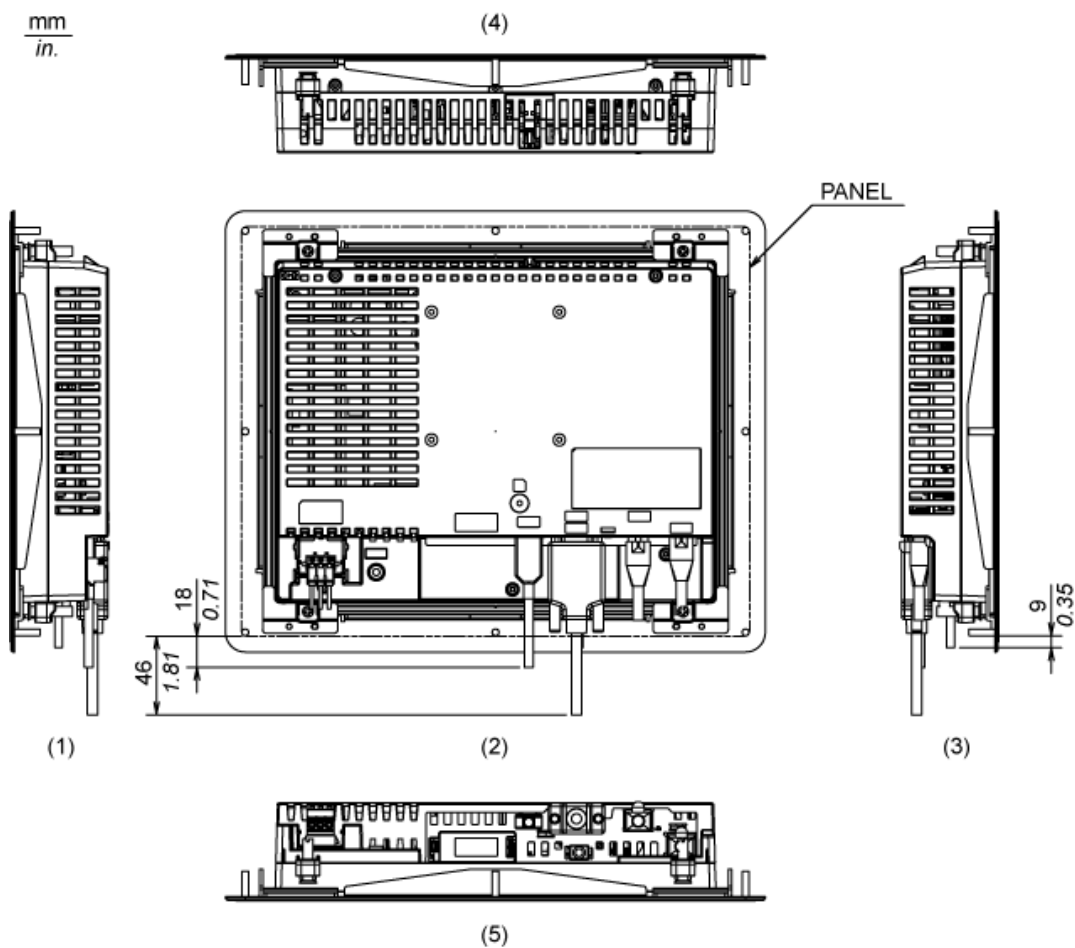
Installation with Installation Fasteners



- 1 Left Side
- 2 Front
- 3 Right Side
- 4 Top
- 5 Bottom

Dimensions with Cables

mm
in.



- 1 Left Side
- 2 Rear
- 3 Right Side
- 4 Top
- 5 Bottom

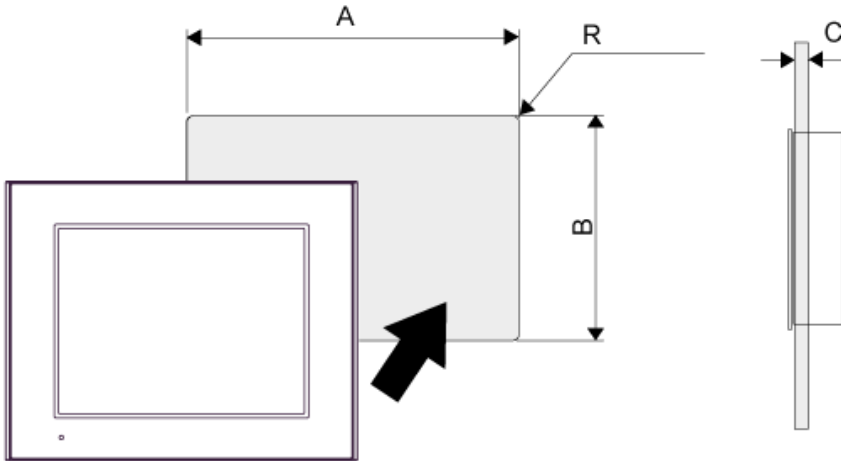
Karta danych technicznych produktu

HMIGTO5315

Mounting and Clearance

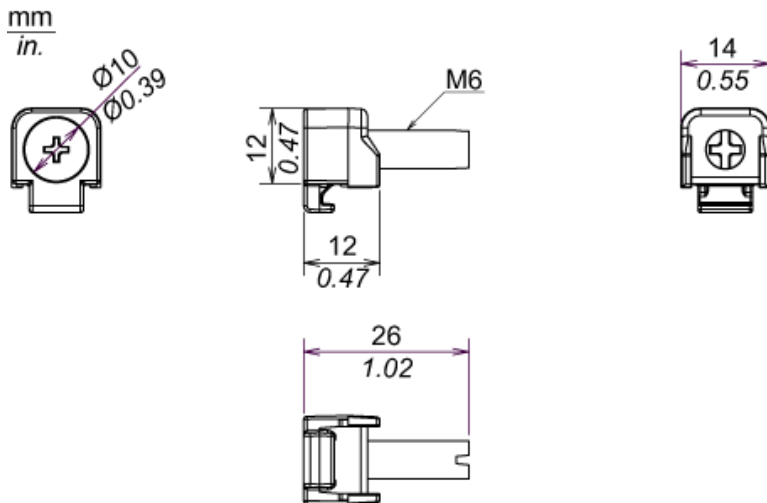
Mounting

Panel Cut Dimensions



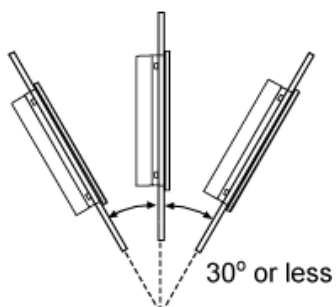
A		B		C		R	
mm	in.	mm	in.	mm	in.	mm	in.
298 (+1, -0)	11.73 (+0.04, -0)	240 (+1, -0)	9.45 (+0.04, -0)	1.6...5	0.06...0.2	3 max.	0.12 max.

Installation Fastener Dimensions



Installation Requirements

Mounting Angle



When installing the panel in a slanted position with an incline more than 30°, the ambient temperature must not exceed 40 °C (104 °F). You may need to use forced air cooling (fan,A/C) to ensure the ambient operating temperature is 40°C or less (104 °F or less).

Clearance

