

Karta danych technicznych produktu

Parametry

TM171DLED

Modicon M171, Zdalny wyświetlacz do motażu podtynkowego LED, LAN



Parametry podstawowe

Gama produktów	Modicon M171
Typ produktu lub komponentu	Moduł wyświetlacza
Kolor wyświetlacza	Mochromatyczny
Zasilanie	Źródło zewnętrzne

Parametry uzupełniające

Typ wyświetlacza	7 segmentowy LED + przecinek
Liczba kluczy	8
Kolor	Szary
Znamionowe napięcie zasilania [Us]	12 V prąd stały (DC)
Pobór mocy	5 W 0 W
Oznakowanie	CE
Sygnalizacja lokalna	LED
Zgodność produktu	Sterownik logiczny M171 optymalizowany
Wysokość	74 mm
Szerokość	32 mm
Głębokość	30 mm
Masa produktu	0,042 kg

Środowisko pracy

Certyfikaty produktu	cURus
Stopień ochrony IP	IP20

Jednostka opakowania

Jednostka miary opakowania 1	PCE
Ilość jednostek w opakowaniu 1	1
Wysokość opakowania 1	13,000 cm
Szerokość opakowania 1	9,000 cm
Długość opakowania 1	12,700 cm
Waga opakowania 1	174,000 g
Jednostka miary opakowania 2	S01
Ilość jednostek w opakowaniu 2	5
Wysokość opakowania 2	15,000 cm
Szerokość opakowania 2	15,000 cm
Długość opakowania 2	40,000 cm
Waga opakowania 2	1,024 kg

Oferta zrównoważonego rozwoju

Rozporządzenie REACH	Deklaracja REACH
Europejska dyrektywa RoHS	Zgodność z pro-active (produkt poza zakresem obowiązywania dyrektywy UE RoHS)
Bez rtęci	Tak
Norma RoHS Chiny	Dyrektywa RoHS Chiny
Informacje na temat zwolnienia z RoHS	Tak
WEEE	Produkt należy zutylizować zgodnie z obowiązującymi na terenie Unii Europejskiej przepisami dotyczącymi odpadów i nie może on zostać wyrzucony wraz ze zwykłymi odpadami.
Możliwość modernizacji	Możliwość modernizacji dzięki modułom cyfrowym i zmodernizowanym podzespołom

Warunki gwarancji

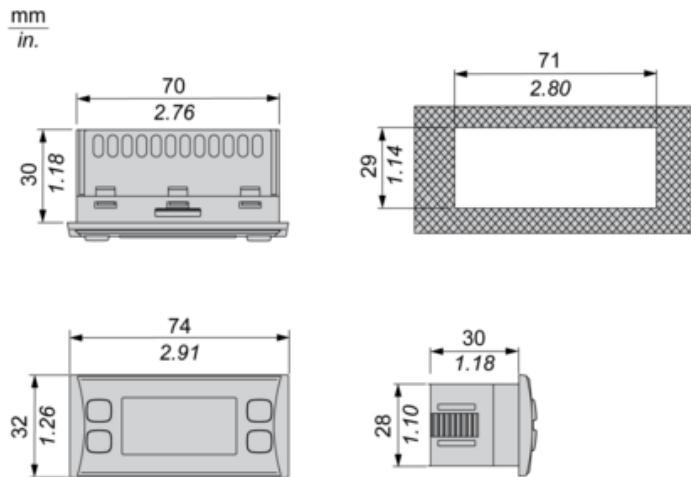
Gwarancja	18 miesięcy
-----------	-------------

Karta danych technicznych produktu

TM171DLED

Dimensions Drawings

Dimensions

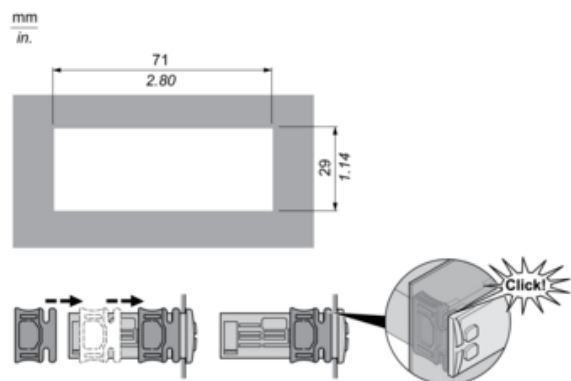


Karta danych technicznych TM171DLED

produktu

Mounting and Clearance

Mounting on Panel with the Special Brackets Provided

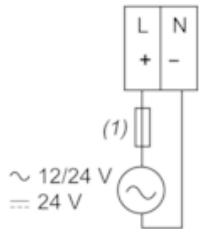


Karta danych technicznych TM171DLED

produktu

Connections and Schema

Power Supply



(1) Type T fuse (Controller: 1.25 A , Expansion: 1 A)

Wiring Diagram



BK : Black

BU : Blue

RD : Red