



Parametry podstawowe

Gama produktów	Harmony GK
Typ produktu lub komponentu	Touchscreen panel with keypad
Kolor wyświetlacza	65536 kolorów
Rozmiar wyświetlacza	10.4 inch
Zasilanie	Źródło zewnętrzne
System operacyjny	Harmony
Nazwa procesora	CPU RISC

Parametry uzupełniające

Typ wyświetlacza	Podświetlony kolorowy TFT LCD
Rozdzielczość wyświetlacza	640 x 480 pixels VGA
Strefa dotykowa	1024 x 1024
Panel dotykowy	Analogowy
Żywotność podświetlenia	50000 godzin
Janość	16 poziomów przez panel dotykowy
Czcionka znaku	Japoński (ANK, Kanji) Koreański ASCII (znaki europejskie) Tajwański (chiński tradycyjny) Chiński (chiński uproszczony)
Znamionowe napięcie zasilania [Us]	24 V DC
Wartości graniczne napięcia wyjściowego	19,2...28,8 V
Prąd rozruchowy	30 A
Pobór mocy	11,4 W
Liczba funkcji dynamicznych	18 z diodą LED
Liczba statycznych klawiszy funkcyjnych	12 z diodą LED i etykietami
Liczba kluczy serwisowych	8
Liczba klawiszy alfanumerycznych	12
Sygnalizacja lokalna	Praca normalna lub błędne podświetlenie: 1 LED (zielony lub pomarańczowy)
Liczba stron	Ograniczony pojemnością pamięci wewnętrznej
Rodzaj oprogramowania	Oprogramowanie konfiguracyjne
Oznaczenie oprogramowania	Vijeo Designer
Częstotliwość taktowania procesora	333 MHz
Opis pamięci	512 kB SRAM kopia zapasowa danych z bateria litowa zapasowy 128 MB flash EPROM pamięć aplikacji
Protokoły do pobierania	Telemecanique Modicon FIPWAY Telemecanique Modicon Modbus Plus Telemecanique Modicon Modbus TCP Telemecanique Modicon Modbus Mitsubishi Melsec protokoły dla osób trzecich Omron Sysmac protokoły dla osób trzecich Rockwell Automation Allen-Bradley protokoły dla osób trzecich Siemens Simatic protokoły dla osób trzecich Telemecanique Modicon Uni-TE
Zegar czasu rzeczywistego	Wbudowany
Rodzaj pamięci	Up to 32 GB karta SD RAM Up to 32 GB karta SDHC RAM

Połączenie typu zintegrowanego	<= 187.5 kbit/s RJ45, RS485 łączy szeregowo COM2 dla Siemens MPI (187.5 kbits/s) Port USB 2.0 typ A urządzenie "master" port dla port komunikacyjny terminalu Modicon M340 <= 115,2 kbits/s męskie SUB-D 9, RS232C łączy szeregowo COM1 Zdemontowalny blok zacisków śrubowych zasilanie RJ45 Ethernet TCP/IP Port USB 2.0 typ mini B
Port Ethernet	10BASE-T/100BASE-TX
Sposób montażu	Montaż podtynkowy
Sposób mocowania	Przez 12 zapinek sprężynowych
Materiał z przodu	Stop aluminium
Materiał obudowy	PPT
Oznakowanie	CE
Szerokość	296 mm
Wysokość	332 mm
Głębokość	76 mm
Wymiary wycięcia (otworu)	285 (+/- 0.4) x 309 (+/- 0.4) mm
Masa produktu	3,3 kg

Środowisko pracy

Odporność na krótkie zaniki zasilania	10 ms
Normy	IEC 61000-6-2 IEC 61000-6-4 CSA C22.2 Nr 213 UL 61010-2-201 ANSI/ISA 12.12.01 IEC 61131-2
Certyfikaty produktu	cULus[RETURN]EAC[RETURN]UL klasa 1 dział 2 T5[RETURN]KC[RETURN]UL klasa 1 dział 2 T4A[RETURN]RCM[RETURN]CSA Klasa 1 Dział 2 T4A[RETURN]CSA Klasa 1 Dział 2 T5[RETURN]UKCA
Temperatura otoczenia dla pracy urządzenia	0...55 °C
Temperatura otoczenia dla przechowywania	-20...60 °C
Wilgotność względna	10...90 % bez kondensacji
Wysokość pracy (w metrach nad poziomem morza)	< 2000 m
Stopień ochrony IP	IP20 zgodnie z IEC 60529 (panel tylny) IP65 zgodnie z IEC 60529 (panel przedni)
Stopień ochrony NEMA	NEMA 4X panel przedni (do użytku wewnątrzbudynkowego)
Odporność na wstrząsy	15 gn dla 11 ms zgodnie z IEC 60068-2-27
Odporność na wibracje	1 gn (f = 9...150 Hz) zgodnie z IEC 60068-2-6 3.5 mm (f = 5...9 Hz) zgodnie z IEC 60068-2-6
Kompatybilność elektromagnetyczna	Odporność na wyładowania elektrostatyczne - test level: 4 kV poziom 3 conforming to IEC 61000-4-2 Odporność na działanie promieniowania elektromagnetycznego - test level: 10 V/m conforming to IEC 61000-4-3 Odporność na szybkozmienne stany przejściowe - test level: 2 kV poziom 3 conforming to IEC 61000-4-4

Jednostka opakowania

Jednostka miary opakowania 1	PCE
Ilość jednostek w opakowaniu 1	1
Wysokość opakowania 1	22,4 cm
Szerokość opakowania 1	37,2 cm
Długość opakowania 1	45,5 cm
Waga opakowania 1	5,852 kg

Oferta zrównoważonego rozwoju

Rozporządzenie REACH	Deklaracja REACH
Europejska dyrektywa RoHS	Zgodność z pro-active (produkt poza zakresem obowiązywania dyrektywy UE RoHS)
Bez rtęci	Tak
Norma RoHS Chiny	Dyrektywa RoHS Chiny
Informacje na temat zwolnienia z RoHS	Tak
WEEE	Produkt należy zutylizować zgodnie z obowiązującymi na terenie Unii Europejskiej przepisami dotyczącymi odpadów i nie może on zostać wyrzucony wraz ze zwykłymi odpadami.

Warunki gwarancji

Gwarancja	18 miesięcy
-----------	-------------

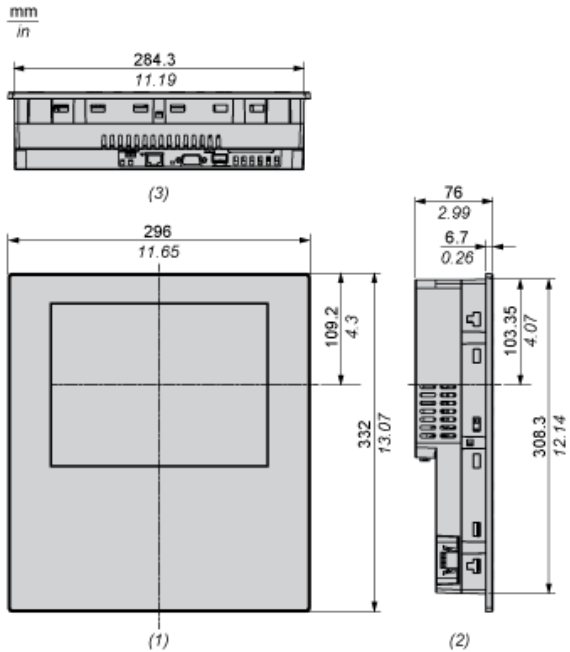
Karta danych technicznych HMIGK5310

produktu

Dimensions Drawings

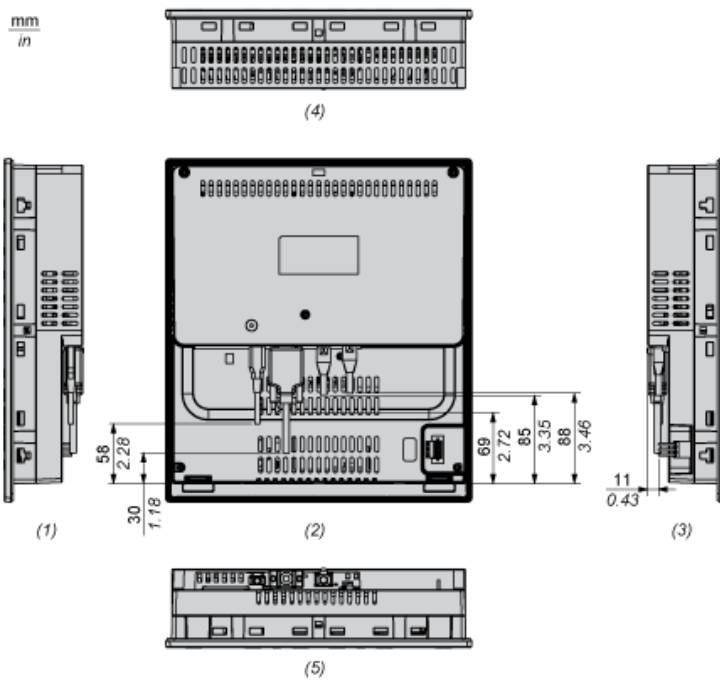
Dimensions

External Dimensions



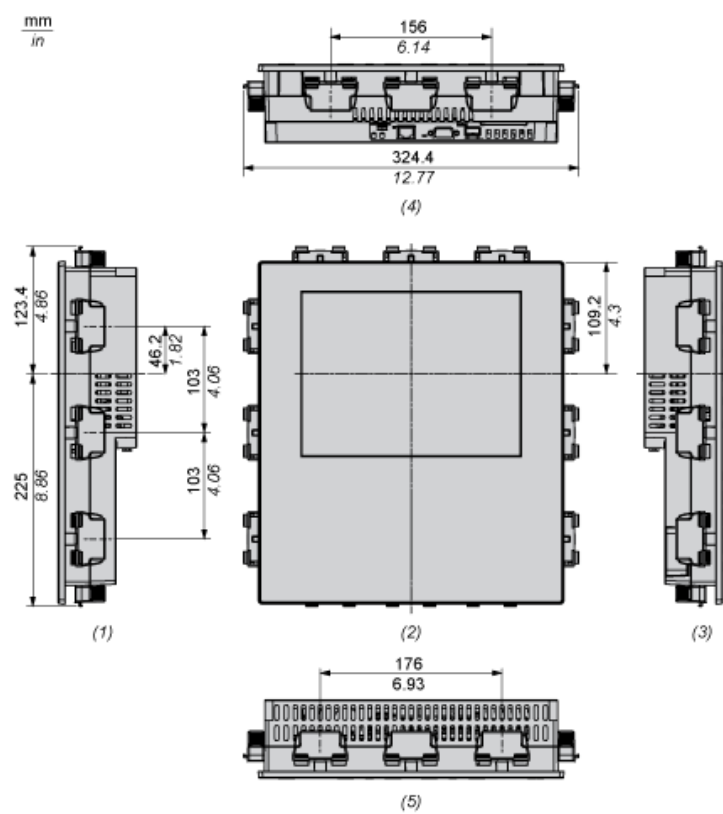
- (1) Front
- (2) Left
- (3) Bottom

Dimensions with Cables



- (1) Right
- (2) Front
- (3) Left
- (4) Bottom
- (5) Top

Dimensions with Spring Clips



- (1) Right
- (2) Front
- (3) Left
- (4) Bottom
- (5) Top

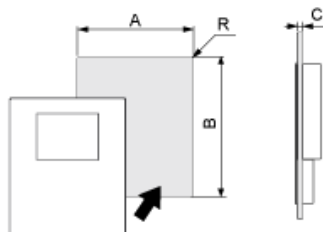
Karta danych technicznych produktu

HMIGK5310

Mounting and Clearance

Mounting

Panel Cut Dimensions



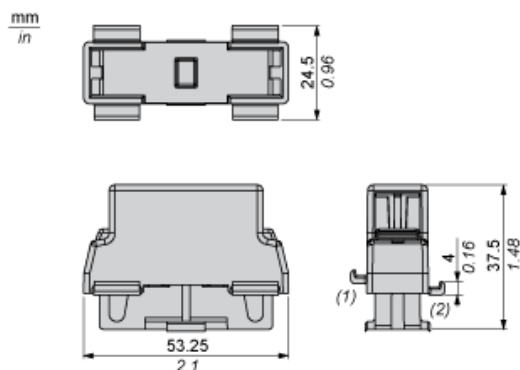
Dimensions in mm

A	B	C
285 ^{±0.4}	309 ^{±0.4}	Spring clips (Position 1): 1.5...4 Spring clips (Position 2): 4...6

Dimensions in in.

A	B	C
11.22 ^{±0.01}	12.17 ^{±0.01}	Spring clips (Position 1): 0.06...0.16 Spring clips (Position 2): 0.16...0.24

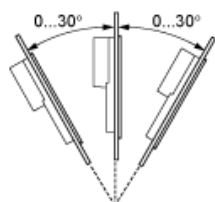
Spring Clip Dimensions



- (1) Position 1
- (2) Position 2

Installation Requirements

Mounting Angle



When installing this product in a slanted position with an incline more than 30°, the ambient temperature must not exceed 40 °C (104 °F). You may need to use forced air cooling (fan, A/C) to ensure the ambient operating temperature is 40 °C or less (104 °F or less).

Clearance

mm
in

