

# Karta danych technicznych produktu

## Parametry

# HMIDT732FC

Płaski ekran, Harmony GTU, 15-dotykowy inteligentny wyświetlacz XGA, powlekany wyświetlacz



### Parametry podstawowe

Gama produktów	Harmony GTU
Typ produktu lub komponentu	Płaski ekran
Rodzaj zacisku	Wyświetlacz dotykowy
Znamionowe napięcie zasilania [Us]	12...24 V prąd stały (DC) zasilanie
Graniczne napięcie zasilające	10,8...28,8 V
Pobór mocy w [W]	22 W
Prąd rozruchowy	30 A

### Parametry uzupełniające

Połączenie typu zintegrowanego	Port USB 2.0 typ A
Touchscreen resolution	1024 x 1024
Rozdzielczość w pikselach	1024 x 768
Rozmiar wyświetlacza	15 cali
Proporcje ekranu	4:3
Typ wyświetlacza	Barwny wyświetlacz TFT LCD
Rozdzielczość wyświetlacza	1024 x 768 pixels XGA
Kolor wyświetlacza	16 mln kolorów
Żywotność podświetlenia	50000 godzin
Panel dotykowy	Wielostykowy analogowy rezystancyjny
Dostarczane wyposażenie	1 flash card
dostępna funkcja	Czujnik jasności
Rodzaj chłodzenia	Konwekcja naturalna
Rodzaj instalacji	Instalacja wewnątrzbudynkowa
Wymiary wycięcia (otworu)	383.5 (+ 1/- 0) x 282.5 (+ 1/- 0) mm
Szerokość	397 mm
Wysokość	296 mm
Głębokość	67 mm
Masa produktu	4,5 kg

### Środowisko pracy

Stopień ochrony IP	Panel przedni: IP66
Stopień ochrony NEMA	NEMA 4X panel przedni
Normy	UL 508
Certyfikacja produktu	CE[RETURN]UKCA[RETURN]UKEX
Temperatura otoczenia dla pracy	0...60 °C zgodnie z EN 61131-2
Temperatura otoczenia dla przechowywania	-20...60 °C
Wilgotność względna	10...90 % nie kondensujący
Wysokość pracy (w metrach nad poziomem morza)	2000 m
Odporność na wibracje	Stała amplituda 3,5 mm (f = 5...9 Hz) zgodnie z EN/IEC 61131-2
Odporność na wstrząsy	147 m/s <sup>2</sup> zgodnie z EN/IEC 61131-2
Kompatybilność elektromagnetyczna	Badanie odporności na wyładowanie elektrostatyczne poziom 3 conforming to EN/IEC 61000-4-2

## Jednostka opakowania

Jednostka miary opakowania 1	PCE
Ilość jednostek w opakowaniu 1	1
Wysokość opakowania 1	15,0 cm
Szerokość opakowania 1	37,0 cm
Długość opakowania 1	52,0 cm
Waga opakowania 1	6,1 kg
Jednostka miary opakowania 2	CAR
Ilość jednostek w opakowaniu 2	2
Wysokość opakowania 2	34,5 cm
Szerokość opakowania 2	41,5 cm
Długość opakowania 2	54,5 cm
Waga opakowania 2	12,606 kg

## Oferta zrównoważonego rozwoju

Stan trwałej oferty	Produkt Green Premium
Rozporządzenie REACH	<a href="#">Deklaracja REACH</a>
Europejska dyrektywa RoHS	Zgodność z pro-active (produkt poza zakresem obowiązywania dyrektywy UE RoHS)
Bez rtęci	Tak
Norma RoHS Chiny	<a href="#">Dyrektywa RoHS Chiny</a>
Informacje na temat zwolnienia z RoHS	<a href="#">Tak</a>
Ujawnienie informacji o wpływie na środowisko	<a href="#">Środowiskowy Profil Produktu</a>
Kulistość – profil	<a href="#">Informacja O Żywotności</a>
WEEE	Produkt należy zutylizować zgodnie z obowiązującymi na terenie Unii Europejskiej przepisami dotyczącymi odpadów i nie może on zostać wyrzucony wraz ze zwykłymi odpadami.

## Warunki gwarancji

Gwarancja	18 miesięcy
-----------	-------------

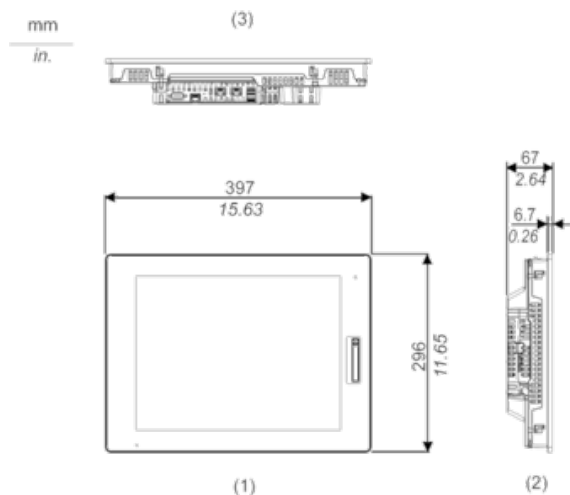
# Karta danych technicznych produktu

## HMIDT732FC

### Dimensions Drawings

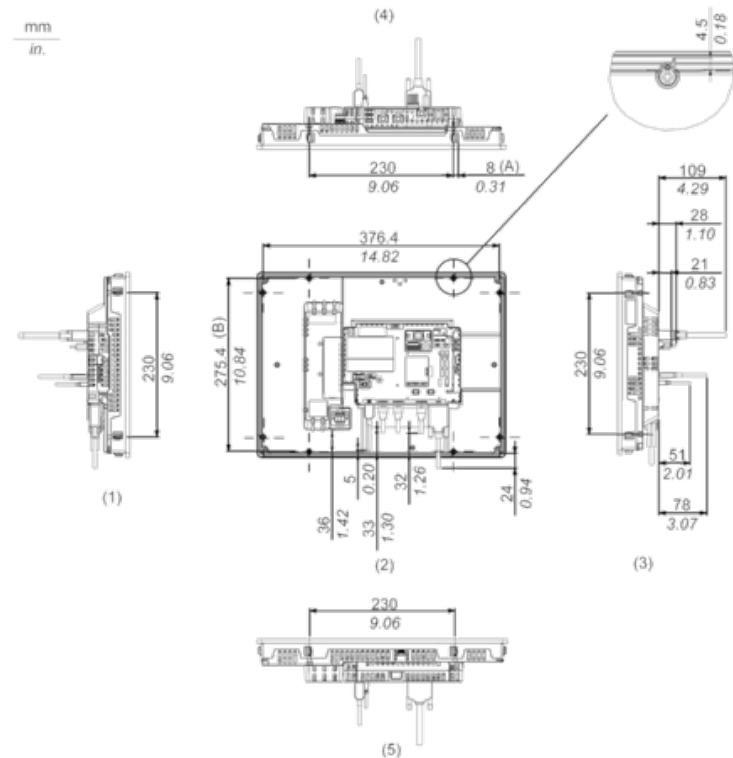
#### External Dimensions

#### Display Unit with Box Module



- 1 Front
- 2 Left
- 3 Bottom

#### Installation with Installation Fasteners and Dimensions with Cables



- (A) Rotation area of the fastener
- (B) Pitch of the center of installation fastner screws

- 1 Right
- 2 Front
- 3 Left
- 4 Bottom



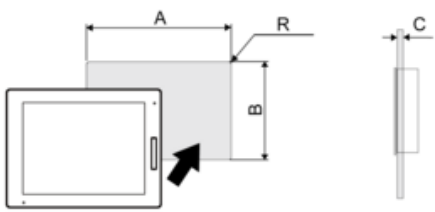
# Karta danych technicznych produktu

## HMIDT732FC

### Mounting and Clearance

#### Mounting

#### Panel Cut Dimensions



Dimensions in mm

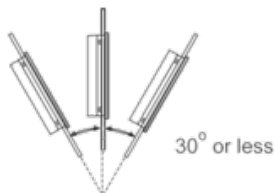
A	B	C	R
383.5 (+1/-0)	282.5 (+1/-0)	1.6...5	3 max.

Dimensions in in.

A	B	C	R
15.10 (+0.04/-0)	11.12 (+0.04/-0)	0.06...0.2	0.12 max.

#### Installation Requirements

#### Mounting Angle



When installing this product in a slanted position with an incline more than 30°, the ambient temperature must not exceed 40 °C (104 °F). You may need to use forced air cooling (fan, A/C) to ensure the ambient operating temperature is 40 °C or less (104 °F or less).

#### Clearance

