



## Parametry podstawowe

Gama produktów	Harmony GTU
Typ produktu lub komponentu	Płaski ekran
Rodzaj zacisku	Wyświetlacz dotykowy
Znamionowe napięcie zasilania [Us]	12...24 V prąd stały (DC) zasilanie
Graniczne napięcie zasilające	10,8...28,8 V
Pobór mocy w [W]	23 W
Prąd rozruchowy	30 A

## Parametry uzupełniające

Połączenie typu zintegrowanego	Port USB 2.0 typ A Port USB 2.0 typ mini B
Protokół portu komunikacyjnego	WLAN w 2,4 GHz
Szerokość pasma	20 MHz
Tryb pracy	Infrastructure
Prędkość transmisji	<= 11 Mbit/s zgodnie z IEEE 802.11b <= 54 Mbit/s zgodnie z IEEE 802.11g <= 72.2 Mbit/s zgodnie z IEEE 802.11n
Maksymalna odległość wykrywania	30 m depending on surrounding environment
Touchscreen resolution	1024 x 1024
Rozmiar wyświetlacza	12.1 cala
Proporcje ekranu	4:3
Typ wyświetlacza	Barwny wyświetlacz TFT LCD
Rozdzielczość wyświetlacza	1024 x 768 pixels XGA
Kolor wyświetlacza	16 mln kolorów
Żywotność podświetlenia	50000 godzin
Panel dotykowy	Wielostykowy analogowy rezystancyjny
Sposób dostępu	Client mode: 1...11 kanały, North America Client mode: 1...13 kanały, Japan Client mode: 1...13 kanały, Europe Client mode: 1...13 kanały, Korea Client mode: 1...13 kanały, China Client mode: 1...11 kanały, Taiwan Access point mode: 1...11 kanały
Protokół szyfrowania	WEP 128 AES (Advanced Encryption Standard) TKIP
Rodzaj licencji	10 clients
dostępna funkcja	Czujnik jasności
Rodzaj chłodzenia	Konwekcja naturalna
Rodzaj instalacji	Instalacja wewnątrzbudynkowa
Wymiary wycięcia (otworu)	301.5 (+ 1/- 0) x 227.5 (+ 1/- 0) mm
Szerokość	315 mm
Wysokość	241 mm
Głębokość	67 mm
Masa produktu	3 kg


## Środowisko pracy

Stopień ochrony IP	Panel przedni: IP66 Panel przedni: IP67
Stopień ochrony NEMA	NEMA 4X panel przedni
Normy	UL 508 ANSI/ISA 12-12-01 Klasa I div. 2 CSA C22.2 Nr 213 CSA C22.2 nr 142 IEC 61132-2
Certyfikacja produktu	CE[RETURN]CULus[RETURN]KC[RETURN]RCM[RETURN]UKCA[RETURN]UKEX
Temperatura otoczenia dla pracy	0...60 °C zgodnie z EN 61131-2
Temperatura otoczenia dla przechowywania	-20...60 °C
Wilgotność względna	10...90 % nie kondensujący
Wysokość pracy (w metrach nad poziomem morza)	2000 m
Odporność na wibracje	Stała amplituda 3,5 mm (f = 5...9 Hz) zgodnie z EN/IEC 61131-2 9.8 m/s <sup>2</sup> (f = 9...150 Hz) zgodnie z EN/IEC 61131-2
Odporność na wstrząsy	147 m/s <sup>2</sup> zgodnie z EN/IEC 61131-2
Kompatybilność elektromagnetyczna	Badanie odporności na wyładowanie elektrostatyczne poziom 3 conforming to EN/IEC 61000-4-2

## Jednostka opakowania

Jednostka miary opakowania 1	PCE
Ilość jednostek w opakowaniu 1	1
Wysokość opakowania 1	18,6 cm
Szerokość opakowania 1	33 cm
Długość opakowania 1	43 cm
Waga opakowania 1	4,8 kg
Jednostka miary opakowania 2	CAR
Ilość jednostek w opakowaniu 2	2
Wysokość opakowania 2	40 cm
Szerokość opakowania 2	34 cm
Długość opakowania 2	44 cm
Waga opakowania 2	9,8 kg
Jednostka miary opakowania 3	P06
Ilość jednostek w opakowaniu 3	8
Wysokość opakowania 3	90,9 cm
Szerokość opakowania 3	60 cm
Długość opakowania 3	80 cm
Waga opakowania 3	26 kg

## Oferta zrównoważonego rozwoju

Stan trwałej oferty	Produkt Green Premium
Rozporządzenie REACH	 <a href="#">Deklaracja REACH</a>
Europejska dyrektywa RoHS	Zgodność z pro-active (produkt poza zakresem obowiązywania dyrektywy UE RoHS)
Bez rtęci	Tak
Norma RoHS Chin	 <a href="#">Dyrektywa RoHS Chin</a>
Informacje na temat zwolnienia z RoHS	 <a href="#">Tak</a>
Ujawnienie informacji o wpływie na środowisko	 <a href="#">Środowiskowy Profil Produktu</a>
Kulistość – profil	 <a href="#">Informacja O Żywności</a>
WEEE	Produkt należy zutylizować zgodnie z obowiązującymi na terenie Unii Europejskiej przepisami dotyczącymi odpadów i nie może on zostać wyrzucony wraz ze zwykłymi odpadami.

## Warunki gwarancji

---

Gwarancja

18 months

---

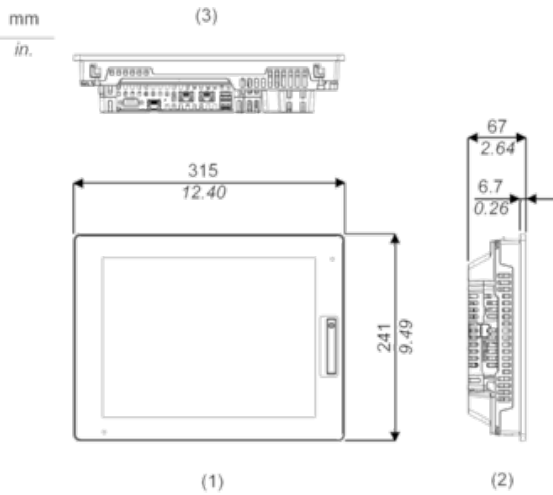
# Karta danych technicznych produktu

## HMIDT643

### Dimensions Drawings

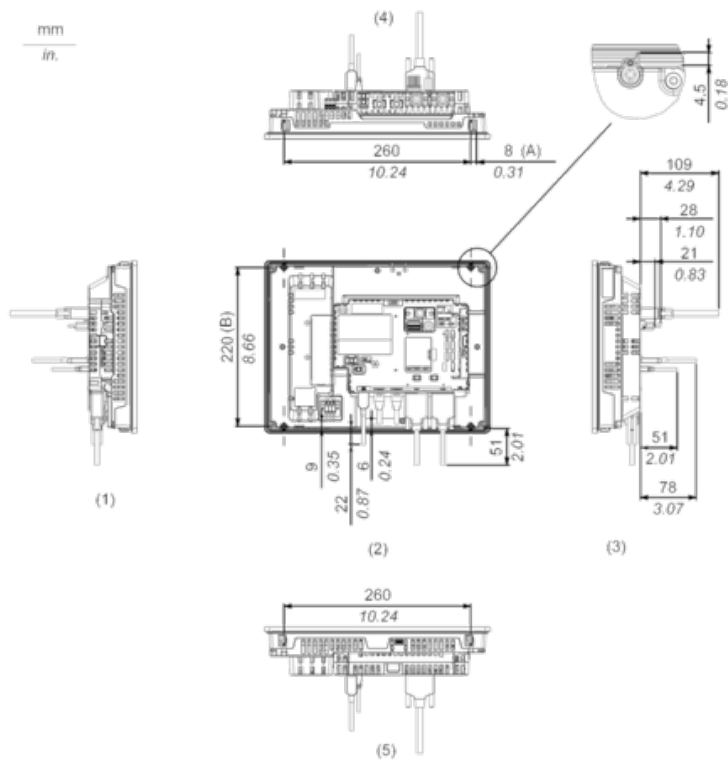
#### External Dimensions

#### Display Unit with Box Module



- 1 Front
- 2 Left
- 3 Bottom

#### Installation with Installation Fasteners and Dimensions with Cables



- (A) Rotation area of the fastener
- (B) Pitch of the center of installation fastner screws

- 1 Right
- 2 Front
- 3 Left
- 4 Bottom



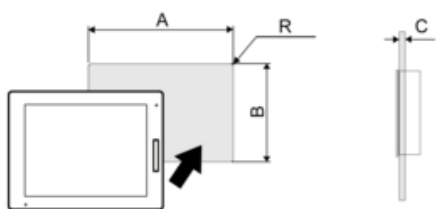
# Karta danych technicznych HMIDT643

## produktu

### Mounting and Clearance

#### Mounting

##### Panel Cut Dimensions



Dimensions in mm

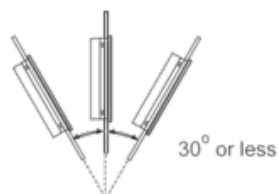
A	B	C	R
301.5 (+1/-0)	227.5 (+1/-0)	1.6...5	3 max.

Dimensions in in.

A	B	C	R
11.87 (+0.04/-0)	8.96 (+0.04/-0)	0.06...0.2	0.12 max.

#### Installation Requirements

##### Mounting Angle



When installing this product in a slanted position with an incline more than 30°, the ambient temperature must not exceed 40 °C (104 °F). You may need to use forced air cooling (fan, A/C) to ensure the ambient operating temperature is 40 °C or less (104 °F or less).

#### Clearance

