

# Karta danych technicznych produktu Parametry

## 9001KYSS4

Harmony 9001K Pusta stacja kontrolna 9001K  
ze stali nierdzewnej 4 wywiercenia Ø 30



### Parametry podstawowe

Gama produktów	Harmony 9001K Harmony 9001SK
Typ produktu lub komponentu	Pusta obudowa
Skrócona nazwa urządzenia	9001K
Liczba otworów	4 wycięcia
Wejście kablowe	1 wlot gwintowany dla 3/4" wylamywany

### Parametry uzupełniające

Przeznaczenie urządzenia	Dla elementów sterujących i sygnalizacyjnych Ø30 mm
Materiał	Stal nierdzewna
Masa produktu	1,85 kg

### Środowisko pracy

Pokrycie ochronne	TH
Temperatura otoczenia dla przechowywania	-40...70 °C
Temperatura otoczenia dla pracy urządzenia	-25...70 °C
Kategoria napięć	II zgodnie z IEC 61140
Stopień ochrony NEMA	NEMA 1 NEMA 12 NEMA 3 NEMA 4 NEMA 4X

### Jednostka opakowania

Jednostka miary opakowania 1	PCE
Ilość jednostek w opakowaniu 1	1
Wysokość opakowania 1	11,938 cm
Szerokość opakowania 1	9,906 cm
Długość opakowania 1	33,02 cm
Waga opakowania 1	2,087 kg

### Oferta zrównoważonego rozwoju

Stan trwałej oferty	Produkt Green Premium
Rozporządzenie REACH	<a href="#">Deklaracja REACH</a>
Bez SVHC REACH	Tak
Europejska dyrektywa RoHS	Zgodność z pro-active (produkt poza zakresem obowiązywania dyrektywy UE RoHS) <a href="#">Europejska deklaracja RoHS</a>
Bez toksycznych metali ciężkich	Tak
Bez rtęci	Tak
Norma RoHS Chiny	<a href="#">Dyrektywa RoHS Chiny</a>
Informacje na temat zwolnienia z RoHS	<a href="#">Tak</a>

---

Ujawnienie informacji o wpływie na środowisko

 Środowiskowy Profil Produktu

---

Kulistość – profil

Nie są wymagane żadne specjalne operacje związane z recyklingiem

---

## Warunki gwarancji

---

Gwarancja

18 months

---

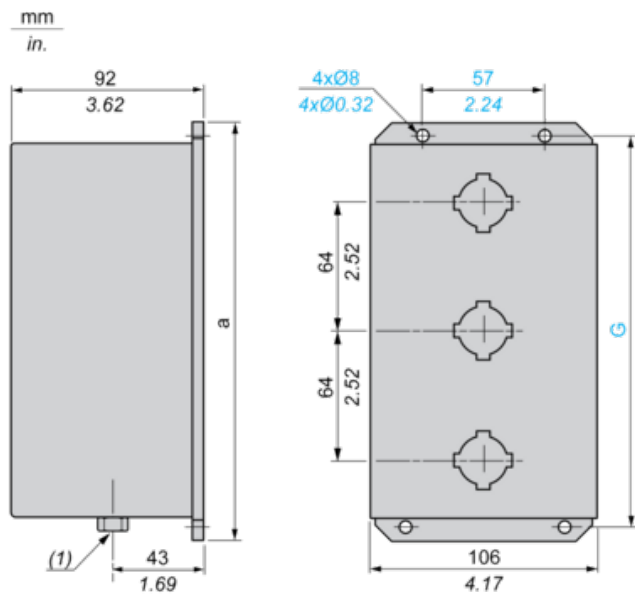
# Karta danych technicznych 9001KYSS4

## produktu

### Dimensions Drawings

#### Dimensions

Below drawing shows a 3-hole enclosure. Refer to the product characteristics to get the number of holes



(1) Knockout conduit thread: 3/4".

a		G	
mm	in.	mm	in.
324	12.75	308	12.12