



Parametry podstawowe

Gama produktów	Harmony 9001K Harmony 9001SK
Typ produktu lub komponentu	Pusta obudowa
Skrócona nazwa urządzenia	9001K
Liczba otworów	2 wycięcia
Wejście kablowe	1 wlot gwintowany dla 3/4" wylamywany

Parametry uzupełniające

Przeznaczenie urządzenia	Dla elementów sterujących i sygnalizacyjnych Ø30 mm
Materiał	Stal nierdzewna
Masa produktu	1,37 kg

Środowisko pracy

Pokrycie ochronne	TH
Temperatura otoczenia dla przechowywania	-40...70 °C
Temperatura otoczenia dla pracy urządzenia	-25...70 °C
Kategoria przepięć	II zgodnie z IEC 61140
Stopień ochrony NEMA	NEMA 1 NEMA 12 NEMA 3 NEMA 4 NEMA 4X

Jednostka opakowania

Jednostka miary opakowania 1	PCE
Ilość jednostek w opakowaniu 1	1
Wysokość opakowania 1	12,7 cm
Szerokość opakowania 1	12,192 cm
Długość opakowania 1	20,32 cm
Waga opakowania 1	1,393 kg
Jednostka miary opakowania 2	S03
Ilość jednostek w opakowaniu 2	6
Wysokość opakowania 2	30,0 cm
Szerokość opakowania 2	30,0 cm
Długość opakowania 2	40,0 cm
Waga opakowania 2	8,891 kg

Oferta zrównoważonego rozwoju

Stan trwałej oferty	Produkt Green Premium
Rozporządzenie REACH	Deklaracja REACH
Bez SVHC REACH	Tak
Europejska dyrektywa RoHS	Zgodność z pro-active (produkt poza zakresem obowiązywania dyrektywy UE RoHS) Europejska deklaracja RoHS
Bez toksycznych metali ciężkich	Tak
Bez rtęci	Tak
Norma RoHS Chiny	Dyrektywa RoHS Chiny
Informacje na temat zwolnienia z RoHS	Tak
Ujawnienie informacji o wpływie na środowisko	Środowiskowy Profil Produktu
Kulistość – profil	Nie są wymagane żadne specjalne operacje związane z recyklingiem

Warunki gwarancji

Gwarancja	18 months
-----------	-----------

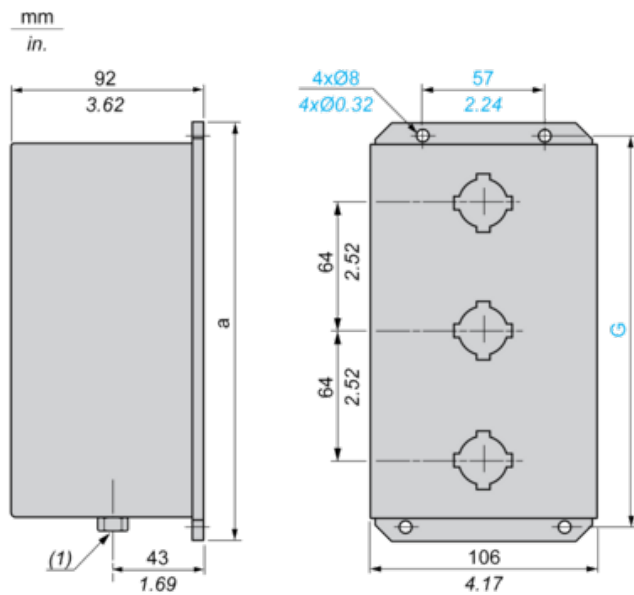
Karta danych technicznych 9001KYSS2

produktu

Dimensions Drawings

Dimensions

Below drawing shows a 3-hole enclosure. Refer to the product characteristics to get the number of holes



(1) Knockout conduit thread: 3/4".

a		G	
mm	in.	mm	in.
197	7.75	181	7.12