



### Parametry podstawowe

Gama produktów	Harmony iPC
Typ produktu lub komponentu	Multi-touch screen
Nazwa procesora	Intel Atom E3827 dual core w 1,75 GHz
Typ układu	Intel Atom SoC
Wolne gniazda szczelinowe	1 CFast
Rozmiar wyświetlacza	10,1"
Kolor wyświetlacza	267000 colours
Luminancja	300 cd/m <sup>2</sup>
Rozdzielczość w pikselach	4096 x 4096
Typ sterownika wideo	Intel HD Graphics
System operacyjny	WES 7 Premium SP1 64-bitwielojęzyczny
Pakiet oprogramowania	EcoStruxure secure connect advisor annual subscription cyber security license not included EcoStruxure Operator Terminal Expert run time HMI license not included EcoStruxure Machine SCADA Expert run time HMI/SCADA on configured offer only EcoStruxure augmented operator advisor server augmented operator license not included

### Parametry uzupełniające

Liczba punktów	5
Rodzaj zacisku	Wyświetlacz dotykowy
Rodzaj pamięci	4 GB DDR3 RAM wewnętrzny
Osprzęt orzechowywania danych	32 GB strona tylna karta Cfast
Proporcje ekranu	16:9
Typ wyświetlacza	Barwny wyświetlacz TFT LCD LED
Rozdzielczość wyświetlacza	1280 x 800 pixels WSVGA
Żywotność podświetlenia	50000 godzin
Kąt widzenia poziomy x pionowy	160 x 160°
Panel dotykowy	Projected capacitive technology (PCT)
Rodzaj chłodzenia	Passive Bez wentylatora
Zegar układu alarmowego	1...255 ms
Znamionowe napięcie zasilania [Us]	24 V prąd stały (DC) +/- 20 % 100...240 V prąd przemienny (AC) with additional adaptor HMIYPSOMAC1
Prąd znamionowy [In]	1,9 A
Odporność mechaniczna	Hardness anti-scratch 7H
Sygnalizacja lokalna	Brzęczyk ON: LED (zielony) Oczekiwanie: LED (pomarańczowy)
dostępna funkcja	Operate with water on screen
Szerokość	283,1 mm
Wysokość	202,3 mm
Głębokość	61,3 mm
Wymiary wycięcia (otworu)	274.6 (+/- 0.7) x 193.8 (+/- 0.4)
Masa produktu	2,5 kg

Informacje dostarczone w niniejszej dokumentacji zawierają ogólne opisy i/lub parametrów technicznych przedstawianych produktów. Dokumentacja ta nie jest przeznaczona do spełniania roli substytucyjnej i nie może być również stosowana do określenia przydatności i niezawodności tych produktów dla konkretnych aplikacji użytkownika. Każdy użytkownik lub integrator musi wykonać odpowiednią i pełną analizę ryzyka, ocenę a także testy produktów w odniesieniu do odpowiedniego, określonego zastosowania lub użycia. Schneider Electric Industries SAS ani żadna z jego firm stowarzyszonych lub zależnych nie ponosi odpowiedzialności za niewłaściwe użycie przedstawionych tutaj informacji.

Rozmiar wyświetlacza	10" wide multi-touch
Główny typ	Optimised


## Środowisko pracy

Stopień ochrony IP	Panel przedni: IP66
Certyfikaty produktu	C-Tick[RETURN]CCC[RETURN]EAC[RETURN]CE[RETURN]AS/ NZS[RETURN]RCM
Normy	CSA C22.2 Nr 60950 IEC 60950 IEC 61000-6-2 IEC 61000-6-4 FCC część 15 klasa A UL 60950 CISPR 11
Wytyczne	2006/95/EC - dyrektywa niskonapięciowa 2004/108/EC - kompatybilność elektromagnetyczna
Stopień zanieczyszczenia	2
Temperatura otoczenia dla pracy	0...55 °C SSD 0...55 °C Cfast card 0...45 °C HDD 0...45 °C Mini PCIe
Temperatura otoczenia dla przechowywania	-20...60 °C
Wilgotność względna	10...95 %Wilgotność względna 10nie kondensujący
Wysokość pracy (w metrach nad poziomem morza)	2000
Odporność na wibracje	1 gn (f = 5...500 Hz)HDD 2 gn (f = 5...500 Hz)SSD 2 gn (f = 5...500 Hz)Cfast card

## Jednostka opakowania

Jednostka miary opakowania 1	PCE
Ilość jednostek w opakowaniu 1	1
Wysokość opakowania 1	6,1 cm
Szerokość opakowania 1	20,2 cm
Długość opakowania 1	28,3 cm
Waga opakowania 1	2,6 kg

## Oferta zrównoważonego rozwoju

Europejska dyrektywa RoHS	Nie dotyczy, poza zakresem prawnym dyrektywy UE RoHS
Bez rtęci	Tak
Norma RoHS Chiny	 <a href="#">Dyrektywa RoHS Chiny</a>
WEEE	Produkt należy zutylizować zgodnie z obowiązującymi na terenie Unii Europejskiej przepisami dotyczącymi odpadów i nie może on zostać wyrzucony wraz ze zwykłymi odpadami.

## Warunki gwarancji

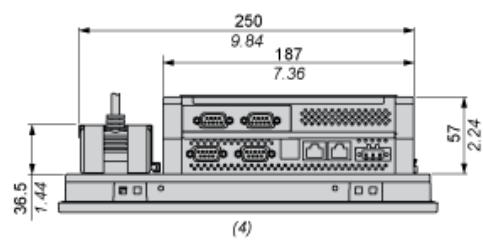
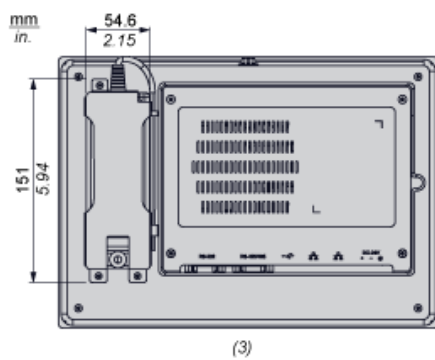
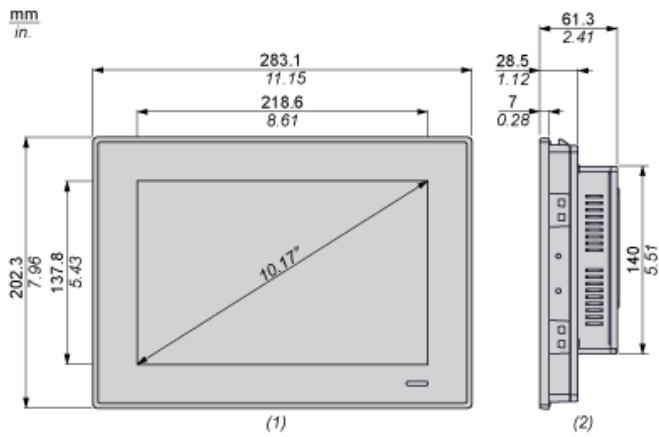
Gwarancja	18 miesięcy
-----------	-------------

# Karta danych technicznych HMIPSOC552D1W01

## produkту

### Dimensions Drawings

#### Dimensions



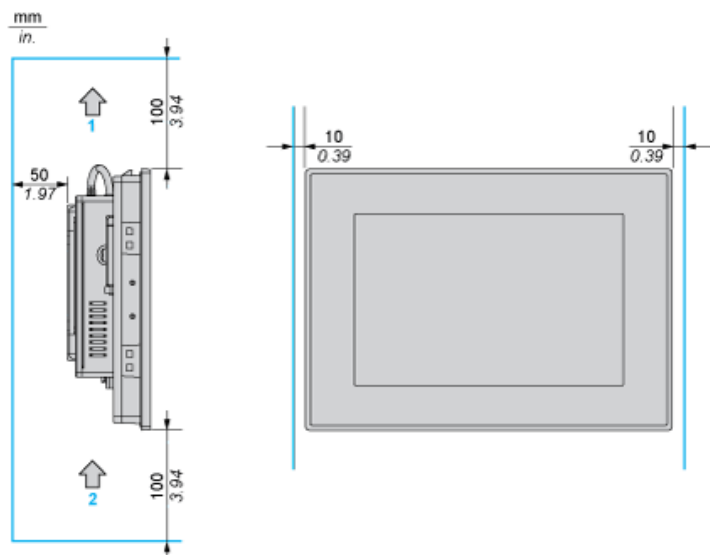
- (1) Front view
- (2) Right view
- (3) Back view
- (4) Bottom view

# Karta danych technicznych HMIPSOC552D1W01

## produktu

### Mounting and Clearance

#### Spacing Requirements

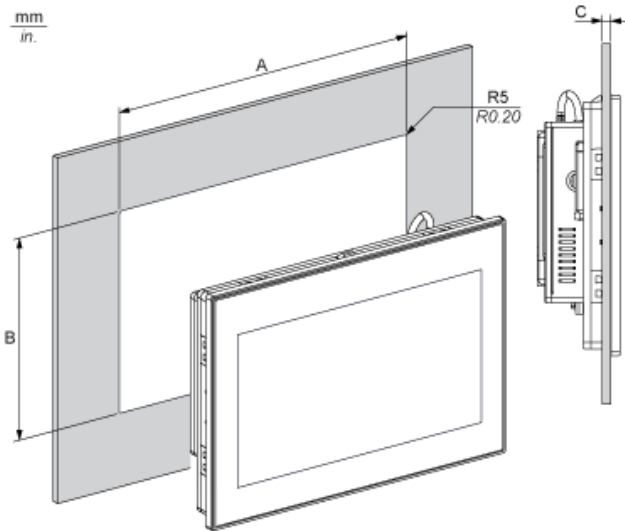


- 1 : Air out
- 2 : Air in

#### Mounting Orientation



#### Panel Cut Dimensions



A		B		C		R	
mm	in.	mm	in.	mm	in.	mm	in.
274.6	10.81	193.8	7.63	2...6	0.08...0.23	5	0.20