

Karta danych technicznych 9001SKY3

produktu

Parametry

Harmony 9001K Pusta stacja kontrolna
9001SK plastikowa 3 wyciercenia Ø 30



Parametry podstawowe

Gama produktów	Harmony 9001K Harmony 9001SK
Typ produktu lub komponentu	Pusta obudowa
Skrócona nazwa urządzenia	9001SK
Liczba otworów	3 wyciercenia
Wejście kablowe	1 wlot gwintowany dla 3/4" wylamywany

Parametry uzupełniające

Przeznaczenie urządzenia	Dla elementów sterujących i sygnalizacyjnych Ø30 mm
Materiał	Plastik
Masa produktu	0,79 kg

Środowisko pracy

Pokrycie ochronne	TH
Temperatura otoczenia dla przechowywania	-40...70 °C
Temperatura otoczenia dla pracy urządzenia	-25...70 °C
Kategoria napięć	II zgodnie z IEC 61140
Stopień ochrony NEMA	NEMA 1 NEMA 12 NEMA 3 NEMA 4 NEMA 4X

Jednostka opakowania

Jednostka miary opakowania 1	PCE
Ilość jednostek w opakowaniu 1	1
Wysokość opakowania 1	12,7 cm
Szerokość opakowania 1	13,462 cm
Długość opakowania 1	29,21 cm
Waga opakowania 1	920,793 g

Oferta zrównoważonego rozwoju

Stan trwałej oferty	Produkt Green Premium
Rozporządzenie REACH	Deklaracja REACH
Bez SVHC REACH	Tak
Europejska dyrektywa RoHS	Zgodność z pro-active (produkt poza zakresem obowiązywania dyrektywy UE RoHS) Europejska deklaracja RoHS
Bez toksycznych metali ciężkich	Tak
Bez rtęci	Tak
Norma RoHS Chiny	Dyrektywa RoHS Chiny
Informacje na temat zwolnienia z RoHS	Tak

Ujawnienie informacji o wpływie na środowisko

 Środowiskowy Profil Produktu

Kulistość – profil

Nie są wymagane żadne specjalne operacje związane z recyklingiem

Warunki gwarancji

Gwarancja

18 months

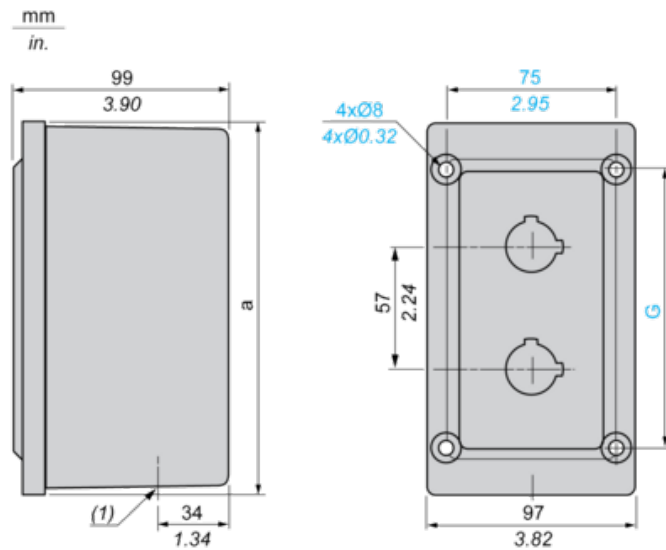
Karta danych technicznych 9001SKY3

produktu

Dimensions Drawings

Dimensions

Below drawing shows a 2-hole enclosure. Refer to the product characteristics to get the number of holes.



(1) Knockout conduit thread: 3/4".

a		G	
mm	in.	mm	in.
226	8.90	181	7.12