

Karta danych technicznych produktu

9001KY2

Obudowa 2 otwory aluminium

Parametry



Parametry podstawowe

Gama produktów	Harmony 9001SK Harmony 9001K
Typ produktu lub komponentu	Pusta obudowa
Skrócona nazwa urządzenia	9001K
Liczba otworów	2 wycięcia
Wejście kablowe	1 gwintowane wejście dla dławnicy kablowej 3/4"

Parametry uzupełniające

Przeznaczenie urządzenia	Dla elementów sterujących i sygnalizacyjnych Ø30 mm
Materiał	Aluminium
Masa produktu	1,28 kg

Środowisko pracy

Pokrycie ochronne	TH
Temperatura otoczenia dla przechowywania	-40...70 °C
Temperatura otoczenia dla pracy urządzenia	-25...70 °C
Kategoria przepięć	II zgodnie z IEC 61140
Stopień ochrony NEMA	NEMA 1 NEMA 12 NEMA 13 NEMA 3 NEMA 4 NEMA 6

Jednostka opakowania

Jednostka miary opakowania 1	PCE
Ilość jednostek w opakowaniu 1	1
Wysokość opakowania 1	9,652 cm
Szerokość opakowania 1	10,16 cm
Długość opakowania 1	15,494 cm
Waga opakowania 1	1,438 kg
Jednostka miary opakowania 2	S03
Ilość jednostek w opakowaniu 2	10
Wysokość opakowania 2	30,0 cm
Szerokość opakowania 2	30,0 cm
Długość opakowania 2	40,0 cm
Waga opakowania 2	15,133 kg
Jednostka miary opakowania 3	P06
Ilość jednostek w opakowaniu 3	80
Wysokość opakowania 3	77,0 cm
Szerokość opakowania 3	80,0 cm
Długość opakowania 3	60,0 cm
Waga opakowania 3	123,86 kg

Oferta zrównoważonego rozwoju

Stan trwałej oferty	Produkt Green Premium
Rozporządzenie REACH	Deklaracja REACH
Bez SVHC REACH	Tak
Europejska dyrektywa RoHS	Zgodność z pro-active (produkt poza zakresem obowiązywania dyrektywy UE RoHS) Europejska deklaracja RoHS
Bez toksycznych metali ciężkich	Tak
Bez rtęci	Tak
Norma RoHS Chiny	Dyrektywa RoHS Chiny
Informacje na temat zwolnienia z RoHS	Tak
Ujawnienie informacji o wpływie na środowisko	Środowiskowy Profil Produktu
Kulistość – profil	Nie są wymagane żadne specjalne operacje związane z recyklingiem

Warunki gwarancji

Gwarancja	18 months
-----------	-----------

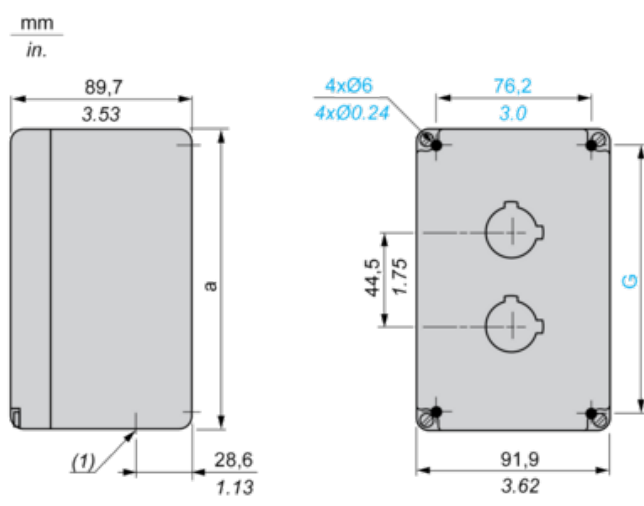
Karta danych technicznych 9001KY2

produktu

Dimensions Drawings

Dimensions

Below drawing shows a 2-hole enclosure. Refer to the product characteristics to get the number of holes.



(1) Conduit thread: 9001 KY•: 3/4". 9001 TY• : 14 mm / 0.55 in.

a		G	
mm	in.	mm	in.
146.1	5.75	114.3	4.50