

Karta danych technicznych produktu

Parametry

9001KS11K3R

Przełącznik Ø30 - 2 poz. - z kluczem - RONIS
455 - left/right-hand



Parametry podstawowe

Gama produktów	Harmony 9001K
Typ produktu lub komponentu	Główka przełącznika z kluczem
Skrócona nazwa urządzenia	9001K
Typ elementu napędowego	Stabilny - położenie zaryglowane
Rodzaj elementu napędowego	Przełącznik z kluczem

Parametry uzupełniające

Materiał maskownicy	Metal
Średnica montażowa	30 mm
Masa produktu	0,207 kg
Kształt główki elementu sygnalizacyjnego	Ośmiokątny
Położenie elementu napędowego	2 położenia
Typ zamka	Key
Numer klucza	455
Położenie wyjęcia klucza	W lewo i w prawo
Typ i konfiguracja styków	Bez bloku styków
Trwałość mechaniczna	500000 cykl
Zgodność produktu	9001KA1 strona 1 lub 2
Prezentacja urządzenia	Podstawowy element
Rodzaj elementu napędowego	Przełącznik z kluczem
Rodzaj elementu napędowego	Stabilny - położenie zaryglowane
Rozmiar	30 mm
Cam profile	5

Środowisko pracy

Pokrycie ochronne	TC
Temperatura otoczenia dla przechowywania	-40...70 °C
Temperatura otoczenia dla pracy urządzenia	-25...70 °C
Kategoria przepięć	Klasa 2 zgodnie z IEC 61140
Stopień ochrony IP	IP66 zgodnie z IEC 60529
Stopień ochrony NEMA	NEMA 1 NEMA 12 NEMA 13 NEMA 2 NEMA 3 NEMA 3R NEMA 4
Normy	IEC 60947-1 IEC 60947-5-4 JIS C 4520 UL 508 IEC 60947-5-1 CSA C22.2 Nr 14 JIS C 852

Certyfikaty produktu	UL 508[RETURN]NEMA
Odporność na wibracje	7 gn (f= 2...500 Hz) zgodnie z IEC 60068-2-6
Odporność na wstrząsy	50 gn zgodnie z IEC 60068-2-27

Jednostka opakowania

Jednostka miary opakowania 1	PCE
Ilość jednostek w opakowaniu 1	1
Wysokość opakowania 1	4,600 cm
Szerokość opakowania 1	5,500 cm
Długość opakowania 1	9,300 cm
Waga opakowania 1	179,000 g
Jednostka miary opakowania 2	S01
Ilość jednostek w opakowaniu 2	24
Wysokość opakowania 2	15,000 cm
Szerokość opakowania 2	15,000 cm
Długość opakowania 2	40,000 cm
Waga opakowania 2	953000,000 kg

Oferta zrównoważonego rozwoju

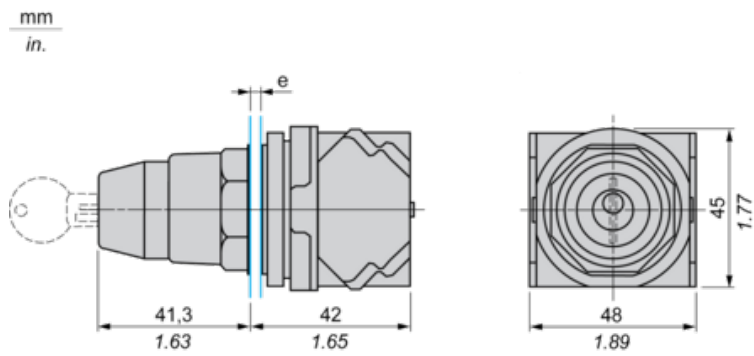
Stan trwałej oferty	Produkt Green Premium
Rozporządzenie REACH	Deklaracja REACH
Europejska dyrektywa RoHS	Zgodność z pro-active (produkt poza zakresem obowiązywania dyrektywy UE RoHS)
Bez rtęci	Tak
Norma RoHS Chiny	Dyrektywa RoHS Chiny
Informacje na temat zwolnienia z RoHS	Tak
Ujawnienie informacji o wpływie na środowisko	Środowiskowy Profil Produktu
Kulistość – profil	Nie są wymagane żadne specjalne operacje związane z recyklingiem
WEEE	Produkt należy zutylizować zgodnie z obowiązującymi na terenie Unii Europejskiej przepisami dotyczącymi odpadów i nie może on zostać wyrzucony wraz ze zwykłymi odpadami.

Warunki gwarancji

Gwarancja	18 miesięcy
-----------	-------------

Karta danych technicznych 9001KS11K3R produktu Dimensions Drawings

Dimensions



e panel thickness: 1 to 6 mm / 0.04 to 0.24 in.

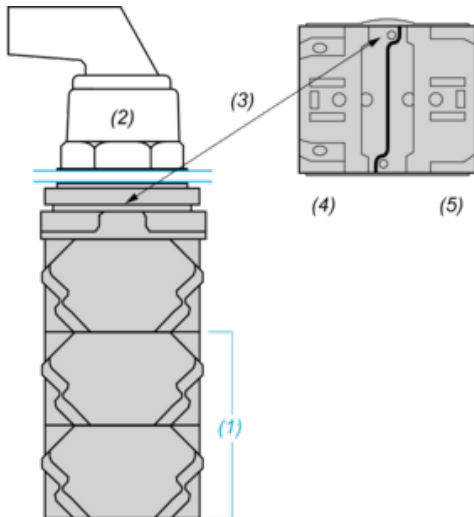
Karta danych technicznych 9001KS11K3R

produktu

Mounting and Clearance

Contact Block Mounting Position

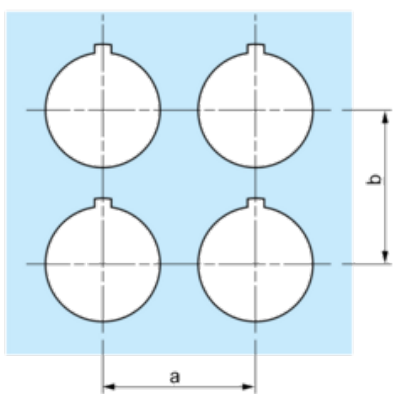
Top and Rear views



- (1) It is possible to mount up to 3 levels of contacts blocks (maximum of 6 contacts blocks)
- (2) Operator
- (3) Locating notch
- (4) Side 1
- (5) Side 2

Panel Cut-Out

Clearance



Legend plate	a min.		b min.	
	mm	in.	mm	in.
9001KN2**	57.2	2.25	44.5	1.75
9001KN3**	57.2	2.25	50.8	2.00

Individual Cut-outs Details

2 alternatives

mm
in.

