



Parametry podstawowe

Gama produktów	Harmony XB5
Typ produktu lub komponentu	Główka przycisku podświetlanego
Skrócona nazwa urządzenia	ZB5
Zgodność produktu	Universal LED
Materiał maskownicy	Dark grey plastic
Średnica montażowa	22 mm
Sprzedaż zgodnie z niepodzielną liczbą	1
Typ głowicy	Standard
Kształt głowki elementu sygnalizacyjnego	Okrągły
Typ elementu napędowego	Samoczynny powrót
Rodzaj elementu napędowego	Niebieski kryty, Nieoznakowana
Dodatkowe informacje dotyczące elementu napędowego	Przezroczysta osłona

Parametry uzupełniające

CAD szerokość całkowita	30 mm
CAD wysokość całkowita	30 mm
CAD głębokość całkowita	37 mm
Masa produktu	0,019 kg
Odporność na myjkę wysokociśnieniową	7000000 Pa w 55 °C, odległość: 0.1 m
Trwałość mechaniczna	10000000 cykl
Grupa główna	Przycisk podświetlany
Grupa produktów	Przycisk kryty z wbudowaną diodą LED
Nazwa stacji	XALD 1...5 wycięcia XALK 2...5 wycięcia
Nasadka/operator lub kolorowa soczewka	Niebieski
Oznaczenie	Nieoznaczone
Kod składu elektrycznego	M1 dla <6 zestyki z użyciem pojedynczy bloki w montaż z przodu z Zintegrowany LED M2 dla <6 zestyki z użyciem pojedyncze lub podwójne bloki w montaż z przodu z Zintegrowany LED M6 dla <2 zestyki z użyciem pojedynczy bloki w montaż z przodu z wbudowany LED i transformator M10 dla <2 zestyki z użyciem pojedynczy bloki w montaż z przodu z Zintegrowany LED MF1 dla <2 zestyki z użyciem pojedynczy bloki w montaż z przodu z Zintegrowany LED MR1 dla <2 zestyki z użyciem pojedynczy bloki w montaż z tyłu z Zintegrowany LED
Prezentacja urządzenia	Podstawowe podzespoły

Informacje dostarczone w niniejszej dokumentacji zawierają ogólne opisy i/lub parametrów technicznych przedstawianych produktów. Dokumentacja ta nie jest przeznaczona do spełniania roli substytucyjnej i nie może być również stosowana do określenia przydatności i niezawodności tych produktów dla konkretnych aplikacji użytkownika. Każdy użytkownik lub integrator musi wykonać odpowiednią i pełną analizę ryzyka, ocenę a także testy produktów w odniesieniu do odpowiedniego, określonego zastosowania lub użycia. Schneider Electric Industries SAS ani żadna z jego firm stowarzyszonych lub zależnych nie ponosi odpowiedzialności za niewłaściwe użycie przedstawionych tutaj informacji.

Środowisko pracy

Pokrycie ochronne	TC
Temperatura otoczenia dla przechowywania	-40...70 °C
Temperatura otoczenia dla pracy urządzenia	-40...70 °C
Kategoria przepięć	Klasa 2 zgodnie z IEC 60536
Stopień ochrony IP	IP66 zgodnie z IEC 60529 IP67
Stopień ochrony NEMA	NEMA 13 NEMA 4X
Stopień ochrony IK	IK05 zgodnie z EN 50102
Normy	CSA C22.2 Nr 14 EN/IEC 60947-5-4 UL 508 GB 14048.5 EN/IEC 60947-1 JIS C8201-5-1 EN/IEC 60947-5-1 JIS C8201-1
Certyfikaty produktu	CSA[RETURN]BV[RETURN]z certyfikatem UL[RETURN]DNV[RETURN]LROS (Lloyds register of shipping)[RETURN]GL
Odporność na wibracje	5 gn (f= 2...500 Hz) zgodnie z IEC 60068-2-6
Odporność na wstrząsy	30 gn (czas trwania = 18 ms) dla przyspieszenie półfali sinusoidy zgodnie z IEC 60068-2-27 50 gn (czas trwania = 11 ms) dla przyspieszenie półfali sinusoidy zgodnie z IEC 60068-2-27

Jednostka opakowania

Jednostka miary opakowania 1	PCE
Ilość jednostek w opakowaniu 1	1
Wysokość opakowania 1	3,4 cm
Szerokość opakowania 1	4,8 cm
Długość opakowania 1	5,4 cm
Waga opakowania 1	20 g
Jednostka miary opakowania 2	BB1
Ilość jednostek w opakowaniu 2	5
Wysokość opakowania 2	5,3 cm
Szerokość opakowania 2	3,4 cm
Długość opakowania 2	22,5 cm
Waga opakowania 2	100 g
Jednostka miary opakowania 3	S02
Ilość jednostek w opakowaniu 3	50
Wysokość opakowania 3	15 cm
Szerokość opakowania 3	30 cm
Długość opakowania 3	40 cm
Waga opakowania 3	1,32 kg

Oferta zrównoważonego rozwoju

Stan trwałej oferty	Produkt Green Premium
Rozporządzenie REACH	Deklaracja REACH
Europejska dyrektywa RoHS	Zgodność z pro-active (produkt poza zakresem obowiązywania dyrektywy UE RoHS)
Bez rtęci	Tak
Norma RoHS Chiny	Dyrektywa RoHS Chiny
Informacje na temat zwolnienia z RoHS	Tak
Ujawnienie informacji o wpływie na środowisko	Środowiskowy Profil Produktu
Kulistość – profil	Informacja O Żywności

Warunki gwarancji

Gwarancja

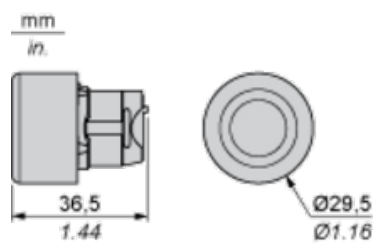
18 miesięcy

Karta danych technicznych ZB5AW563

produktu

Dimensions Drawings

Dimensions



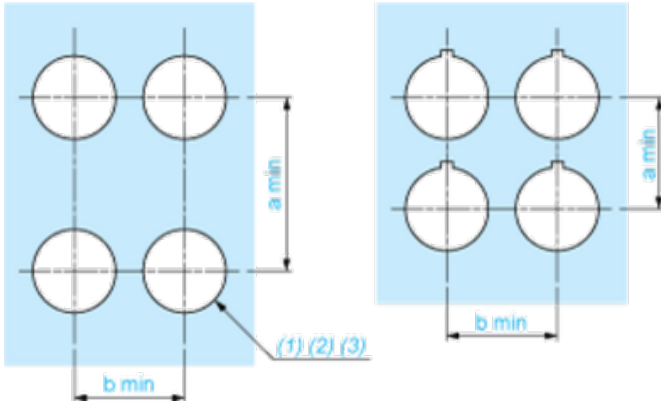
Karta danych technicznych ZB5AW563

produktu

Mounting and Clearance

Panel Cut-out for Pushbuttons, Switches and Pilot Lights (Finished Holes, Ready for Installation)

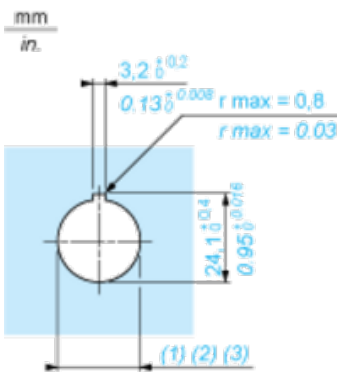
Connection by Screw Clamp Terminals or Plug-in Connectors or on Printed Circuit Board



- (1) Diameter on finished panel or support
- (2) For selector switches and Emergency stop buttons, use of an anti-rotation plate type ZB5AZ902 is recommended.
- (3) $\varnothing 22.5$ mm recommended ($\varnothing 22.3 \text{ }_0^{+0.4}$) / $\varnothing 0.89$ in. recommended ($\varnothing 0.88 \text{ in. }_0^{+0.016}$)

Connections	a in mm	a in in.	b in mm	b in in.
By screw clamp terminals or plug-in connector	40	1.57	30	1.18
By Faston connectors	45	1.77	32	1.26
On printed circuit board	30	1.18	30	1.18

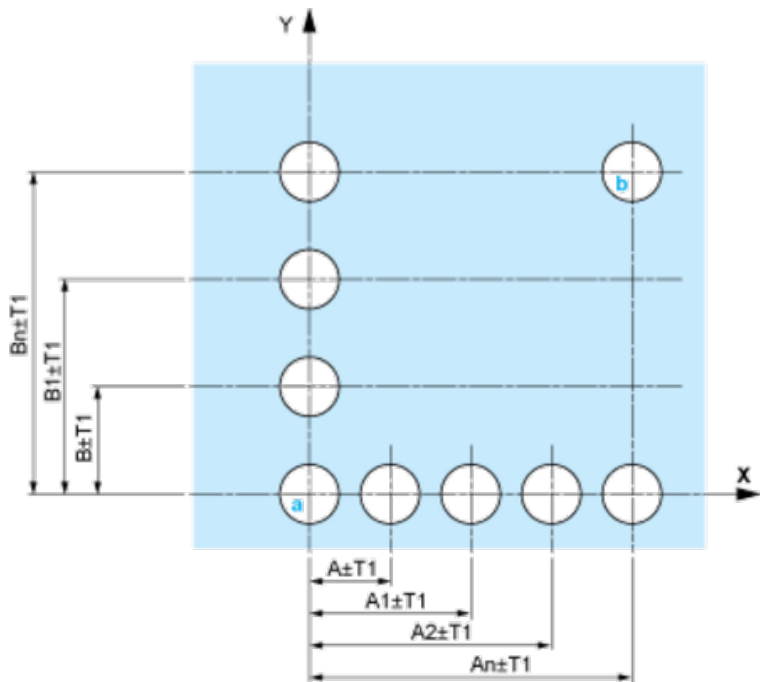
Detail of Lug Recess



- (1) Diameter on finished panel or support
- (2) For selector switches and Emergency stop buttons, use of an anti-rotation plate type ZB5AZ902 is recommended.
- (3) $\varnothing 22.5$ mm recommended ($\varnothing 22.3 \text{ }_0^{+0.4}$) / $\varnothing 0.89$ in. recommended ($\varnothing 0.88 \text{ in. }_0^{+0.016}$)

Pushbuttons, Switches and Pilot Lights for Printed Circuit Board Connection

Panel Cut-outs (Viewed from Installer's Side)

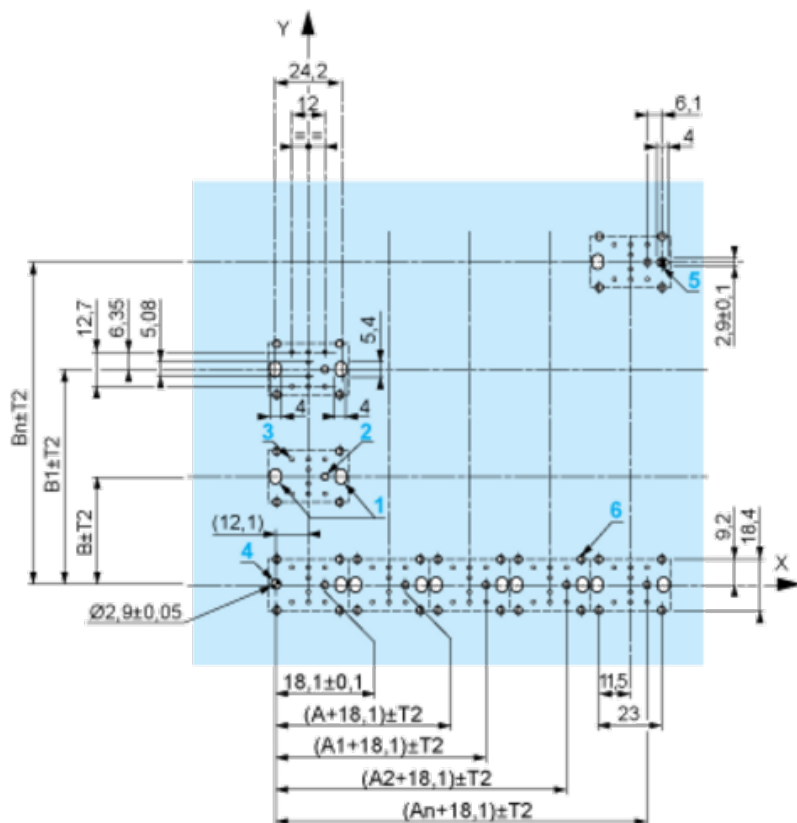


A: 30 mm min. / 1.18 in. min.

B: 40 mm min. / 1.57 in. min.

Printed Circuit Board Cut-outs (Viewed from Electrical Block Side)

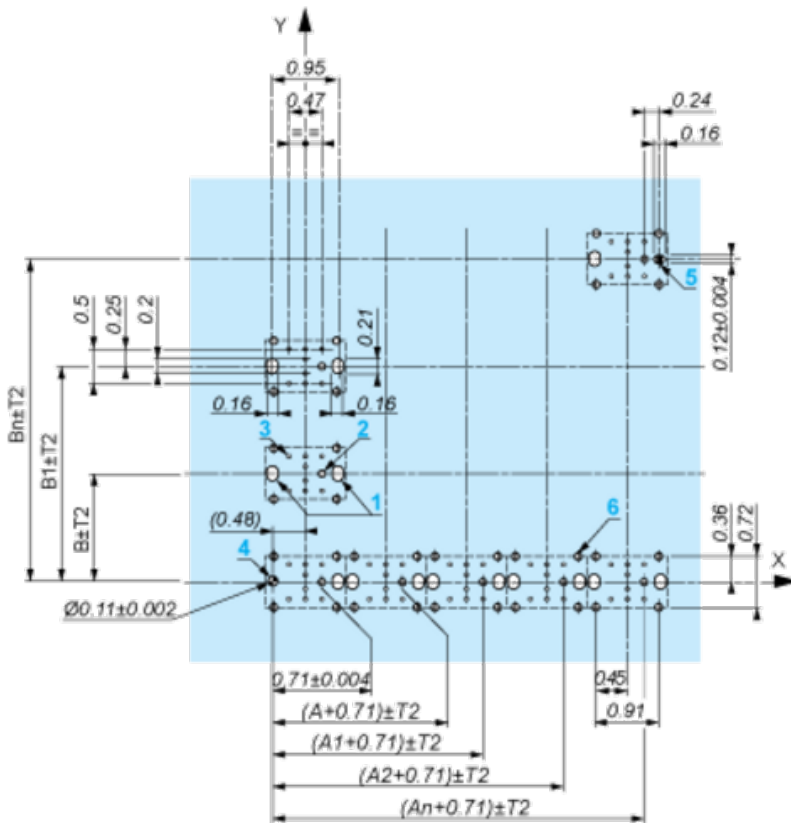
Dimensions in mm



A: 30 mm min.

B: 40 mm min.

Dimensions in in.



A: 1.18 in. min.

B: 1.57 in. min.

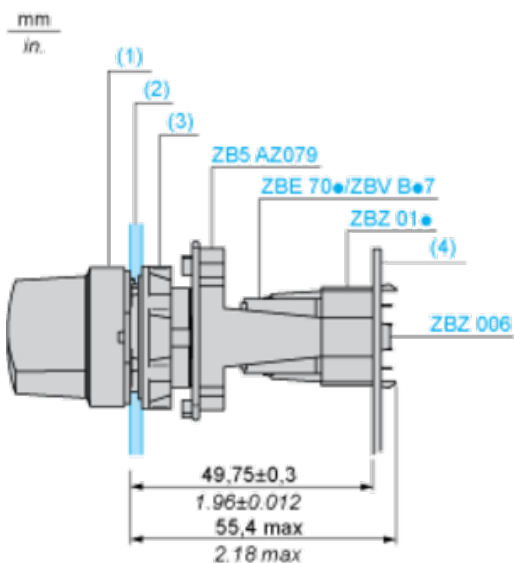
General Tolerances of the Panel and Printed Circuit Board

The cumulative tolerance must not exceed 0.3 mm / 0.012 in.: $T1 + T2 = 0.3 \text{ mm max.}$

Installation Precautions

- Minimum thickness of circuit board: 1.6 mm / 0.06 in.
- Cut-out diameter: 22.4 mm \pm 0.1 / 0.88 in. \pm 0.004
- Orientation of body/fixing collar ZB5AZ009: $\pm 2^\circ 30'$ (excluding cut-outs marked a and b).
- Tightening torque of screws ZBZ006: 0.6 N.m (5.3 lbf.in) max.
- Allow for one ZB5AZ079 fixing collar/pillar and its fixing screws:
 - every 90 mm / 3.54 in. horizontally (X), and 120 mm / 4.72 in. vertically (Y).
 - with each selector switch head (ZB5AD*, ZB5AJ*, ZB5AG*).

The fixing centers marked a and b are diagonally opposed and must align with those marked 4 and 5.



(1) Head ZB5AD*

(2) Panel

(2) Nut

(4) Printed circuit board

Mounting of Adapter (Socket) ZBZ01•

- 1 2 elongated holes for ZBZ006 screw access
- 2 1 hole \varnothing 2.4 mm \pm 0.05 / 0.09 in. \pm 0.002 for centring adapter ZBZ01•
- 3 8 \times \varnothing 1.2 mm / 0.05 in. holes
- 4 1 hole \varnothing 2.9 mm \pm 0.05 / 0.11 in. \pm 0.002, for aligning the printed circuit board (with cut-out marked a)
- 5 1 elongated hole for aligning the printed circuit board (with cut-out marked b)
- 6 4 holes \varnothing 2.4 mm / 0.09 in. for clipping in adapter ZBZ01•

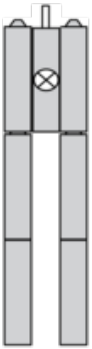
Dimensions An + 18.1 relate to the \varnothing 2.4 mm \pm 0.05 / 0.09 in. \pm 0.002 holes for centring adapter ZBZ01•.

Karta danych technicznych ZB5AW563

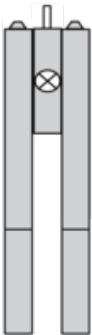
produktu

Technical Description

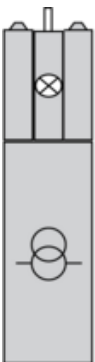
Electrical Composition Corresponding to Codes M1 and M7



Electrical Composition Corresponding to Codes M2 and M8



Electrical Composition Corresponding to Codes M6 and P2



Electrical Composition Corresponding to Codes M5, M10, MF1, MR1 and MF2



Legend

Single contact

Double contact

Light block

Possible location

