



### Parametry podstawowe

|  |                                    |
|--|------------------------------------|
| Gama produktów                           | Harmony XB4                        |
| Typ produktu lub komponentu              | Główka przycisku bez podświetlenia |
| Skrócona nazwa urządzenia                | ZB4                                |
| Materiał maskownicy                      | Metal chromowany                   |
| Średnica montażowa                       | 22 mm                              |
| Sprzedaż zgodnie z niepodzielną liczbą   | 1                                  |
| Typ głowicy                              | Standard                           |
| Kształt głowki elementu sygnalizacyjnego | Okrągły                            |
| Typ elementu napędowego                  | push-push                          |
| Rodzaj elementu napędowego               | Niebieski kryty, Nieoznakowana     |

### Parametry uzupełniające

|                          |  |
|--------------------------|--|
| CAD szerokość całkowita  | 29 mm  |
| CAD wysokość całkowita   | 29 mm  |
| CAD głębokość całkowita  | 28 mm  |
| Trwałość mechaniczna     | 2000000 cykl   |
| Kod składu elektrycznego | C11 dla <3 zestyki z użyciem pojedynczy bloki w montaż z przodu<br>C15 dla <1 zestyki z użyciem pojedynczy bloki w montaż z przodu<br>C9 dla <3 zestyki z użyciem pojedynczy bloki w montaż z przodu |
| Prezentacja urządzenia   | Podstawowy element   |

### Środowisko pracy

|  |   |
|--|---|
| Pokrycie ochronne                          | TH  |
| Temperatura otoczenia dla przechowywania   | -40...70 °C   |
| Temperatura otoczenia dla pracy urządzenia | -40...70 °C   |
| Kategoria przepięć                         | Klasa I zgodnie z IEC 60536   |
| Stopień ochrony IP                         | IP66 zgodnie z IEC 60529<br>IP67<br>IP69<br>IP69K   |
| Stopień ochrony NEMA                       | NEMA 13<br>NEMA 4X  |
| Stopień ochrony IK                         | IK06 zgodnie z IEC 50102  |
| Normy                                      | JIS C8201-5-1<br>CSA C22.2 Nr 14<br>EN/IEC 60947-1<br>EN/IEC 60947-5-1<br>EN/IEC 60947-5-4<br>EN/IEC 60947-5-5<br>UL 508<br>JIS C8201-1 |
| Certyfikaty produktu                       | CSA[RETURN]BV[RETURN]z certyfikatem UL[RETURN]DNV[RETURN]LROS (Lloyds register of shipping)[RETURN]GL                                   |

|                       |  |
|-----------------------|--|
| Odporność na wibracje | 5 gn (f= 2...500 Hz) zgodnie z IEC 60068-2-6   |
| Odporność na wstrząsy | 30 gn (czas trwania = 18 ms) dla przyspieszenie półfali sinusoidy zgodnie z IEC 60068-2-27<br>50 gn (czas trwania = 11 ms) dla przyspieszenie półfali sinusoidy zgodnie z IEC 60068-2-27 |

### Jednostka opakowania

|                                |          |
|--------------------------------|----------|
| Jednostka miary opakowania 1   | PCE      |
| Ilość jednostek w opakowaniu 1 | 1        |
| Wysokość opakowania 1          | 4,5 cm   |
| Szerokość opakowania 1         | 3,4 cm   |
| Długość opakowania 1           | 5,4 cm   |
| Waga opakowania 1              | 29 g     |
| Jednostka miary opakowania 2   | BB1      |
| Ilość jednostek w opakowaniu 2 | 5        |
| Wysokość opakowania 2          | 4,5 cm   |
| Szerokość opakowania 2         | 3,4 cm   |
| Długość opakowania 2           | 26,5 cm  |
| Waga opakowania 2              | 146 g    |
| Jednostka miary opakowania 3   | S03      |
| Ilość jednostek w opakowaniu 3 | 300      |
| Wysokość opakowania 3          | 30 cm    |
| Szerokość opakowania 3         | 30 cm    |
| Długość opakowania 3           | 40 cm    |
| Waga opakowania 3              | 9,288 kg |

### Oferta zrównoważonego rozwoju

|   |  |
|---|--|
| Stan trwałej oferty                           | Produkt Green Premium  |
| Rozporządzenie REACH                          | <a href="#">Deklaracja REACH</a>   |
| Bez SVHC REACH                                | Tak  |
| Europejska dyrektywa RoHS                     | Zgodność z pro-active (produkt poza zakresem obowiązywania dyrektywy UE RoHS) <a href="#">Europejska deklaracja RoHS</a> |
| Bez toksycznych metali ciężkich               | Tak  |
| Bez rtęci                                     | Tak  |
| Norma RoHS Chiny                              | <a href="#">Dyrektywa RoHS Chiny</a>   |
| Informacje na temat zwolnienia z RoHS         | <a href="#">Tak</a>  |
| Ujawnienie informacji o wpływie na środowisko | <a href="#">Środowiskowy Profil Produktu</a>   |
| Kulistość – profil                            | <a href="#">Informacja O Żywotności</a>  |

### Warunki gwarancji

|           |             |
|-----------|-------------|
| Gwarancja | 18 miesięcy |
|-----------|-------------|

# Karta danych technicznych ZB4BH06

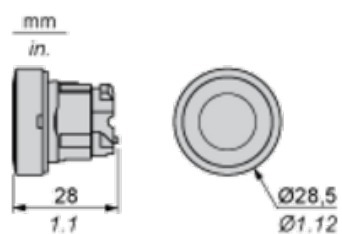
## produktu

### Dimensions Drawings

---

#### Dimensions

---

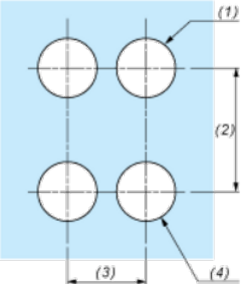
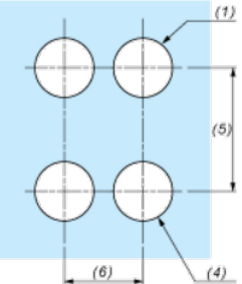


# Karta danych technicznych ZB4BH06

## produktu

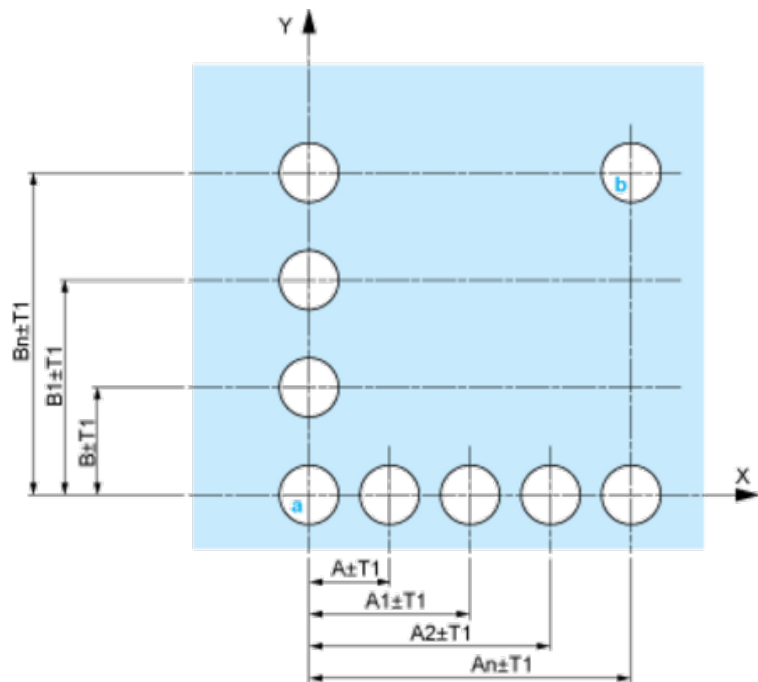
### Mounting and Clearance

#### Panel Cut-out for Pushbuttons, Switches and Pilot Lights (Finished Holes, Ready for Installation)

| Connection by Screw Clamp Terminals or Plug-in Connectors or on Printed Circuit Board   | Connection by Faston Connectors  |
|---|--|
|    |  |
| <p>(1) Diameter on finished panel or support</p> <p>(2) 40 mm min. / 1.57 in. min.</p> <p>(3) 30 mm min. / 1.18 in. min.</p> <p>(4) <math>\varnothing 22.5 \text{ mm} / 0.89 \text{ in.}</math> recommended (<math>\varnothing 22.3 \text{ mm}_0^{+0.4} / 0.88 \text{ in.}_0^{+0.016}</math>)</p> <p>(5) 45 mm min. / 1.78 in. min.</p> <p>(6) 32 mm min. / 1.26 in. min.</p> |  |

#### Pushbuttons, Switches and Pilot Lights for Printed Circuit Board Connection

#### Panel Cut-outs (Viewed from Installer's Side)



A: 30 mm min. / 1.18 in. min.  
 B: 40 mm min. / 1.57 in. min.

#### Printed Circuit Board Cut-outs (Viewed from Electrical Block Side)

Dimensions in mm



A: 30 mm min.  
 B: 40 mm min.  
 Dimensions in in.



A: 1.18 in. min.  
 B: 1.57 in. min.

### General Tolerances of the Panel and Printed Circuit Board

The cumulative tolerance must not exceed 0.3 mm / 0.012 in: T1 + T2 = 0.3 mm max.

## Installation Precautions

- Minimum thickness of circuit board: 1.6 mm / 0.06 in.
- Cut-out diameter: 22.4 mm ± 0.1 / 0.88 in. ± 0.004
- Orientation of body/fixing collar ZB4 BZ009: ± 2°30' (excluding cut-outs marked a and b).
- Tightening torque of screws ZBZ 006: 0.6 N.m (5.3 lbf.in) max.
- Allow for one ZB4 BZ079 fixing collar/pillar and its fixing screws:
  - every 90 mm / 3.54 in. horizontally (X), and 120 mm / 4.72 in. vertically (Y).
  - with each selector switch head (ZB4 BD•, ZB4 BJ•, ZB4 BG•).

The fixing centers marked a and b are diagonally opposed and must align with those marked 4 and 5.



(1) Panel

(2) Printed circuit board

## Mounting of Adapter (Socket) ZBZ 01•

- 1 2 elongated holes for ZBZ 006 screw access
- 2 1 hole Ø 2.4 mm ± 0.05 / 0.09 in. ± 0.002 for centring adapter ZBZ 01•
- 3 8 × Ø 1.2 mm / 0.05 in. holes
- 4 1 hole Ø 2.9 mm ± 0.05 / 0.11 in. ± 0.002, for aligning the printed circuit board (with cut-out marked a)
- 5 1 elongated hole for aligning the printed circuit board (with cut-out marked b)
- 6 4 holes Ø 2.4 mm / 0.09 in. for clipping in adapter ZBZ 01•

Dimensions An + 18.1 relate to the Ø 2.4 mm ± 0.05 / 0.09 in. ± 0.002 holes for centring adapter ZBZ 01•.

# Karta danych technicznych ZB4BH06

## produktu

### Technical Description

---

#### Electrical Composition Corresponding to Codes C9, C11, SF1 and SR1

---

#### Electrical Composition Corresponding to Code C15

---

1 N/O

1 N/C

1 N/O + N/C or 1 N/O + N/O or 1 N/C + N/C

#### Legend

---

Single contact

Double contact

Light block

Possible location

