



Parametry podstawowe

| | |
|--|------------------------------------|
| Gama produktów | Harmony XB4 |
| Typ produktu lub komponentu | Główka przycisku podświetlanego |
| Zgodność produktu | Universal LED |
| Skrócona nazwa urządzenia | ZB4 |
| Materiał maskownicy | Metal chromowany |
| Typ głowicy | Standard |
| Średnica montażowa | 22 mm |
| Sprzedaż zgodnie z niepodzielną liczbą | 1 |
| Kształt główki elementu sygnalizacyjnego | Okrągły |
| Typ elementu napędowego | push-push |
| Rodzaj elementu napędowego | Niebieski wystający, Nieoznakowana |

Parametry uzupełniające

| | |
|--------------------------------------|---|
| CAD szerokość całkowita | 29 mm |
| CAD wysokość całkowita | 29 mm |
| CAD głębokość całkowita | 33 mm |
| Masa produktu | 0,026 kg |
| Odporność na myjkę wysokociśnieniową | 7000000 Pa w 55 °C, odległość: 0.1 m |
| Trwałość mechaniczna | 500000 cykl |
| Kod składu elektrycznego | M5 dla <2 zestyki z użyciem pojedynczy bloki w montaż z przodu z Zintegrowany LED M6 dla <2 zestyki z użyciem pojedynczy bloki w montaż z przodu z wbudowany LED i transformator M10 dla <2 zestyki z użyciem pojedynczy bloki w montaż z przodu z Zintegrowany LED |
| Prezentacja urządzenia | Podstawowy element |

Środowisko pracy

| | |
|---|---|
| Pokrycie ochronne | TH |
| Temperatura otoczenia dla przechowywania | -40...70 °C |
| Klasa ochrony przez porażeniem prądem elektryczny | Klasa I zgodnie z IEC 60536 |
| Temperatura otoczenia dla pracy urządzenia | -40...70 °C |
| Kategoria przepięć | Klasa I zgodnie z IEC 60536 |
| Stopień ochrony IP | IP69 IP69K IP67 zgodnie z IEC 60529 |
| Stopień ochrony NEMA | NEMA 13 NEMA 4X |
| Stopień ochrony IK | IK05 zgodnie z IEC 50102 |

| | |
|-----------------------|--|
| Normy | IEC 60947-1 UL 508 JIS C8201-5-1 CSA C22.2 Nr 14 IEC 60947-5-5 IEC 60947-5-1 IEC 60947-5-4 JIS C8201-1 |
| Certyfikaty produktu | GL[RETURN]BV[RETURN]DNV[RETURN]CSA[RETURN]LROS (Lloyds register of shipping)[RETURN]z certyfikatem UL |
| Odporność na wibrację | 5 gn (f= 2...500 Hz) zgodnie z IEC 60068-2-6 |
| Odporność na wstrząsy | 30 gn (czas trwania = 18 ms) dla przyspieszenie półfali sinusoidy zgodnie z IEC 60068-2-27 50 gn (czas trwania = 11 ms) dla przyspieszenie półfali sinusoidy zgodnie z IEC 60068-2-27 |

Jednostka opakowania

| | |
|--------------------------------|-----------|
| Jednostka miary opakowania 1 | PCE |
| Ilość jednostek w opakowaniu 1 | 1 |
| Wysokość opakowania 1 | 3,200 cm |
| Szerokość opakowania 1 | 4,000 cm |
| Długość opakowania 1 | 4,800 cm |
| Waga opakowania 1 | 29,400 g |
| Jednostka miary opakowania 2 | BB1 |
| Ilość jednostek w opakowaniu 2 | 5 |
| Wysokość opakowania 2 | 4,500 cm |
| Szerokość opakowania 2 | 3,400 cm |
| Długość opakowania 2 | 26,500 cm |
| Waga opakowania 2 | 147,000 g |
| Jednostka miary opakowania 3 | S02 |
| Ilość jednostek w opakowaniu 3 | 100 |
| Wysokość opakowania 3 | 15,000 cm |
| Szerokość opakowania 3 | 30,000 cm |
| Długość opakowania 3 | 40,000 cm |
| Waga opakowania 3 | 3,407 kg |

Oferta zrównoważonego rozwoju

| | |
|---|--|
| Stan trwałej oferty | Produkt Green Premium |
| Rozporządzenie REACH | Deklaracja REACH |
| Bez SVHC REACH | Tak |
| Europejska dyrektywa RoHS | Zgodność z pro-active (produkt poza zakresem obowiązywania dyrektywy UE RoHS) Europejska deklaracja RoHS |
| Bez toksycznych metali ciężkich | Tak |
| Bez rtęci | Tak |
| Norma RoHS Chiny | Dyrektywa RoHS Chiny |
| Informacje na temat zwolnienia z RoHS | Tak |
| Ujawnienie informacji o wpływie na środowisko | Środowiskowy Profil Produktu |
| Kulistość – profil | Informacja O Żywności |

Warunki gwarancji

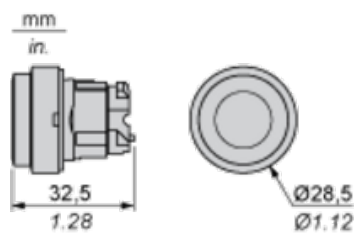
| | |
|-----------|-------------|
| Gwarancja | 18 miesięcy |
|-----------|-------------|

Karta danych technicznych ZB4BH63

produktu

Dimensions Drawings

Dimensions



Karta danych technicznych ZB4BH63

produktu

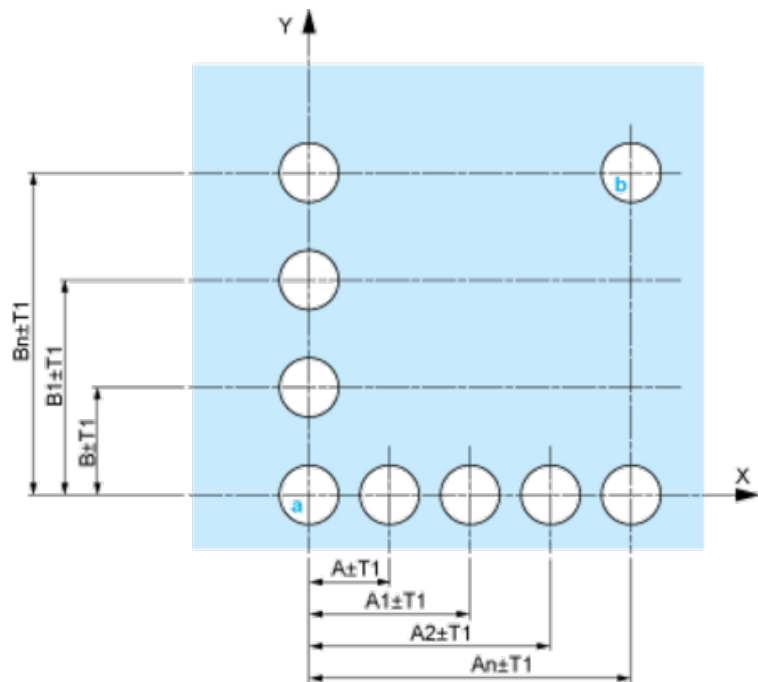
Mounting and Clearance

Panel Cut-out for Pushbuttons, Switches and Pilot Lights (Finished Holes, Ready for Installation)

| Connection by Screw Clamp Terminals or Plug-in Connectors or on Printed Circuit Board | Connection by Faston Connectors |
|---|--|
|  |  |
| <p>(1) Diameter on finished panel or support</p> <p>(2) 40 mm min. / 1.57 in. min.</p> <p>(3) 30 mm min. / 1.18 in. min.</p> <p>(4) $\varnothing 22.5$ mm / 0.89 in. recommended ($\varnothing 22.3$ mm $_{0}^{+0.4}$ / 0.88 in. $_{0}^{+0.016}$)</p> <p>(5) 45 mm min. / 1.78 in. min.</p> <p>(6) 32 mm min. / 1.26 in. min.</p> | |

Pushbuttons, Switches and Pilot Lights for Printed Circuit Board Connection

Panel Cut-outs (Viewed from Installer's Side)



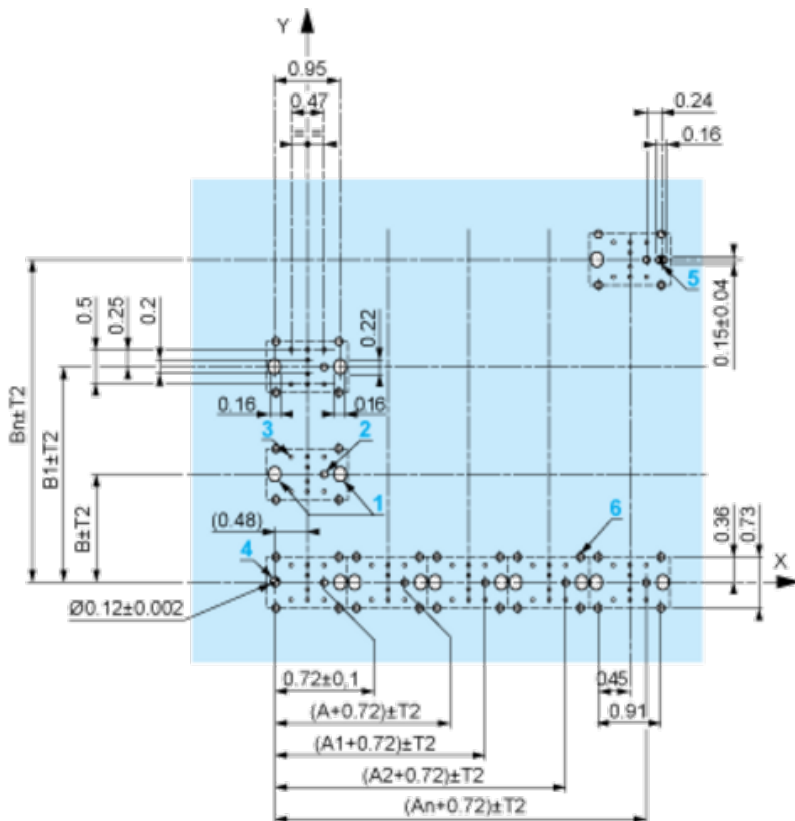
A: 30 mm min. / 1.18 in. min.
 B: 40 mm min. / 1.57 in. min.

Printed Circuit Board Cut-outs (Viewed from Electrical Block Side)

Dimensions in mm



A: 30 mm min.
 B: 40 mm min.
 Dimensions in in.



A: 1.18 in. min.
 B: 1.57 in. min.

General Tolerances of the Panel and Printed Circuit Board

The cumulative tolerance must not exceed 0.3 mm / 0.012 in: $T1 + T2 = 0.3 \text{ mm max.}$

Installation Precautions

- Minimum thickness of circuit board: 1.6 mm / 0.06 in.
- Cut-out diameter: 22.4 mm ± 0.1 / 0.88 in. ± 0.004
- Orientation of body/fixing collar ZB4 BZ009: ± 2°30' (excluding cut-outs marked a and b).
- Tightening torque of screws ZBZ 006: 0.6 N.m (5.3 lbf.in) max.
- Allow for one ZB4 BZ079 fixing collar/pillar and its fixing screws:
 - every 90 mm / 3.54 in. horizontally (X), and 120 mm / 4.72 in. vertically (Y).
 - with each selector switch head (ZB4 BD•, ZB4 BJ•, ZB4 BG•).

The fixing centers marked a and b are diagonally opposed and must align with those marked 4 and 5.



(1) Panel

(2) Printed circuit board

Mounting of Adapter (Socket) ZBZ 01•

- 1 2 elongated holes for ZBZ 006 screw access
- 2 1 hole Ø 2.4 mm ± 0.05 / 0.09 in. ± 0.002 for centring adapter ZBZ 01•
- 3 8 × Ø 1.2 mm / 0.05 in. holes
- 4 1 hole Ø 2.9 mm ± 0.05 / 0.11 in. ± 0.002, for aligning the printed circuit board (with cut-out marked a)
- 5 1 elongated hole for aligning the printed circuit board (with cut-out marked b)
- 6 4 holes Ø 2.4 mm / 0.09 in. for clipping in adapter ZBZ 01•

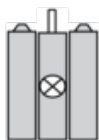
Dimensions An + 18.1 relate to the Ø 2.4 mm ± 0.05 / 0.09 in. ± 0.002 holes for centring adapter ZBZ 01•.

Karta danych technicznych ZB4BH63

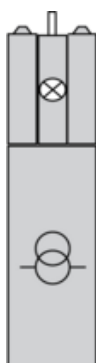
produktu

Technical Description

Electrical Composition Corresponding to Codes M5, M10, MF1, MR1 and MF2



Electrical Composition Corresponding to Codes M6 and P2



Legend

Single contact

Double contact

Light block

Possible location

