



Parametry podstawowe

Gama produktów	Harmony XB4
Typ produktu lub komponentu	Głowica + baza montażowa dla potencjometru
Skrócona nazwa urządzenia	ZB4
Materiał maskownicy	Czarny metal
Średnica montażowa	22 mm
Zgodność produktu	Do użycia z wałem Ø 6 mm
Sprzedaż zgodnie z niepodzielną liczbą	1
Typ głowicy	Standard

Parametry uzupełniające

Masa produktu	0,08 kg
Odporność na myjkę wysokociśnieniową	7000000 Pa w 55 °C, odległość: 0.1 m
Kształt głowki elementu sygnalizacyjnego	Okrągły
Rodzaj elementu napędowego	Radełkową gałką, z (biały)
Prezentacja urządzenia	Podstawowy element

Środowisko pracy

Pokrycie ochronne	TH
Temperatura otoczenia dla przechowywania	-40...70 °C
Temperatura otoczenia dla pracy urządzenia	-40...70 °C
Klasa ochrony przez porażeniem prądem elektryczny	Klasa I zgodnie z IEC 60536
Stopień ochrony IP	IP66 zgodnie z IEC 60529
Stopień ochrony NEMA	NEMA 13 NEMA 4X
Stopień ochrony IK	IK03 zgodnie z IEC 50102
Normy	IEC 60947-5-1 UL 508 IEC 60947-1 CSA C22.2 Nr 14 JIS C8201-5-1 IEC 60947-5-4 IEC 60947-5-5 JIS C8201-1
Certyfikaty produktu	LROS (Lloyds register of shipping)[RETURN]z certyfikatem UL[RETURN]CSA[RETURN]BV[RETURN]DNV[RETURN]GL
Odporność na wibracje	5 gn (f= 2...500 Hz) zgodnie z IEC 60068-2-6
Odporność na wstrząsy	30 gn (czas trwania = 18 ms) dla przyspieszenie półfali sinusoidy zgodnie z IEC 60068-2-27 50 gn (czas trwania = 11 ms) dla przyspieszenie półfali sinusoidy zgodnie z IEC 60068-2-27

Jednostka opakowania

Jednostka miary opakowania 1	PCE
Ilość jednostek w opakowaniu 1	1
Wysokość opakowania 1	5,6 cm
Szerokość opakowania 1	3,4 cm
Długość opakowania 1	5,4 cm
Waga opakowania 1	44,0 g

Oferta zrównoważonego rozwoju

Stan trwałej oferty	Produkt Green Premium
Rozporządzenie REACH	Deklaracja REACH
Bez SVHC REACH	Tak
Europejska dyrektywa RoHS	Zgodność z pro-active (produkt poza zakresem obowiązywania dyrektywy UE RoHS) Europejska deklaracja RoHS
Bez toksycznych metali ciężkich	Tak
Bez rtęci	Tak
Norma RoHS Chiny	Dyrektywa RoHS Chiny
Informacje na temat zwolnienia z RoHS	Tak
Ujawnienie informacji o wpływie na środowisko	Środowiskowy Profil Produktu
Kulistość – profil	Informacja O Żywności

Warunki gwarancji

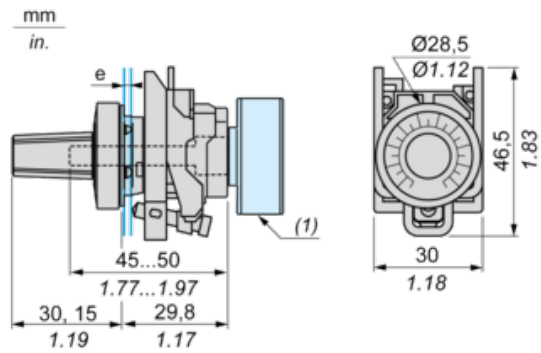
Gwarancja	18 months
-----------	-----------

Karta danych technicznych ZB4BD9127

produktu

Dimensions Drawings

Dimensions



e: panel thickness: 1 to 6 mm / 0.04 to 0.24 in.

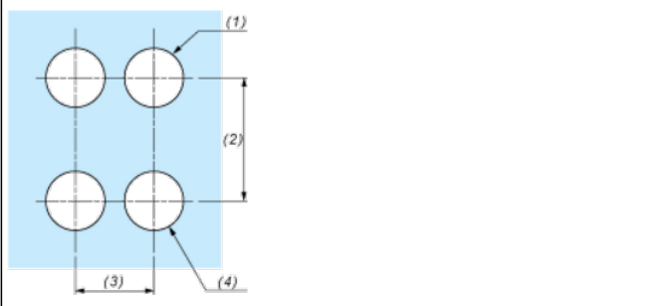
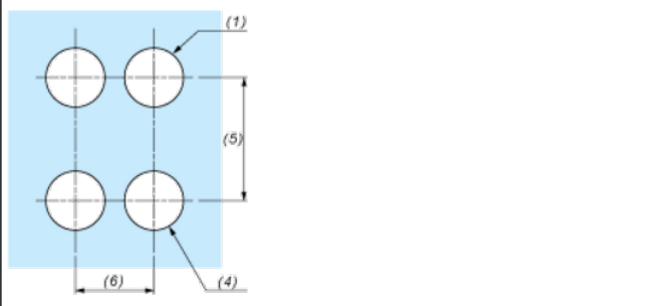
(1) Potentiometer not included

Karta danych technicznych ZB4BD9127

produktu

Mounting and Clearance

Panel Cut-out for Pushbuttons, Switches and Pilot Lights (Finished Holes, Ready for Installation)

Connection by Screw Clamp Terminals or Plug-in Connectors	Connection by Faston Connectors
	
<p>(1) Diameter on finished panel or support</p> <p>(2) 40 mm min. / 1.57 in. min.</p> <p>(3) 30 mm min. / 1.18 in. min.</p> <p>(4) $\varnothing 22.5 \text{ mm} / 0.89 \text{ in. recommended } (\varnothing 22.3 \text{ mm } ^{+0.4} / 0.88 \text{ in. } ^{+0.016})$</p> <p>(5) 45 mm min. / 1.78 in. min.</p> <p>(6) 32 mm min. / 1.26 in. min.</p>	