

Karta danych technicznych produktu

Parametry

XVR3M06S

Harmony XVR Sygnalizator świetlny z brzęczkiem, niebieski, Ø100, 70...90 dB, zintegrowany LED, 100...230 V AC



Parametry podstawowe

Gama produktów	Harmony XVR
Typ produktu lub komponentu	Sygnalizator
Skrócona nazwa urządzenia	XVR3
Sygnalizator lub typ elementu zespołu wskaźników	Jednostka diod LED
Sygnalizacja dźwiękowa	Buczek: 70...90 dB at 1 m
Średnica montażowa	100 mm
Źródło światła	LED, Niebieski
Zastosowanie urządzenia	Automated guided vehicle (AGV) Forklift Buldozer

Parametry uzupełniające

Rodzaj sygnalizacji	Światło migające Światło wirujące Błyskanie
Wersja urządzenia	Gotowy zmontowany
Materiał	Poliwęglan (PC): soczewki PBT (polybutylene terephthalate) + PC (polycarbonate): korpus EPDM (ethylene propylene diene monomer): podstawa
Znamionowe napięcie zasilania [Us]	100...230 V AC
[Ue] znamionowe napięcie łączeniowe	90...253 V prąd przemienny (AC)
Prąd rozruchowy	0,5 A
Pobór mocy	3,2 W
Oznakowanie	CE
Kierunek zainstalowania	Upright indoor Sideways indoor Inverted indoor Upright outdoor
Klasa ochronności	Klasa II
Obciążenie prądowe	500 mA
Długość	100 mm
Szerokość	100 mm
Wysokość	139 mm
Masa produktu	0,538 kg

Środowisko pracy

Certyfikaty produktu	CCC
Temperatura otoczenia dla pracy urządzenia	-10...50 °C
Temperatura otoczenia dla przechowywania	-20...70 °C
Wilgotność względna	35...85 % bez kondensacji
Odporność na wibracje	4.6 gn (sideways) 4.6 gn (inverted) 4.6 gn (upright)
Stopień ochrony IP	IP23 (sideways) IP23 (inverted) IP23 (upright)

Jednostka opakowania

Jednostka miary opakowania 1	PCE
Ilość jednostek w opakowaniu 1	1
Wysokość opakowania 1	18,1 cm
Szerokość opakowania 1	13,6 cm
Długość opakowania 1	13,6 cm
Waga opakowania 1	678,0 g
Jednostka miary opakowania 2	S04
Ilość jednostek w opakowaniu 2	8
Wysokość opakowania 2	30,0 cm
Szerokość opakowania 2	40,0 cm
Długość opakowania 2	60,0 cm
Waga opakowania 2	6,446 kg

Oferta zrównoważonego rozwoju

Stan trwałej oferty	Produkt Green Premium
Rozporządzenie REACH	Deklaracja REACH
Europejska dyrektywa RoHS	Zgodność z pro-active (produkt poza zakresem obowiązywania dyrektywy UE RoHS) Europejska deklaracja RoHS
Bez toksycznych metali ciężkich	Tak
Bez rtęci	Tak
Norma RoHS Chiny	Dyrektywa RoHS Chiny
Informacje na temat zwolnienia z RoHS	Tak
Ujawnienie informacji o wpływie na środowisko	Środowiskowy Profil Produktu
Kulistość – profil	Informacja O Żywotności

Warunki gwarancji

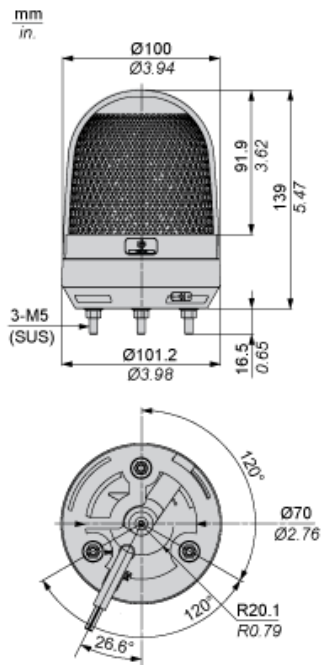
Gwarancja	18 miesięcy
-----------	-------------

Karta danych technicznych XVR3M06S

produktu

Dimensions Drawings

Dimensions



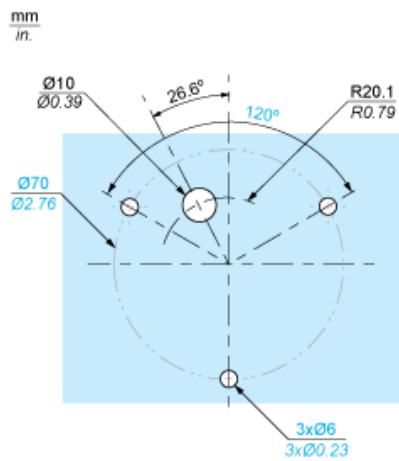
Karta danych technicznych XVR3M06S

produktu

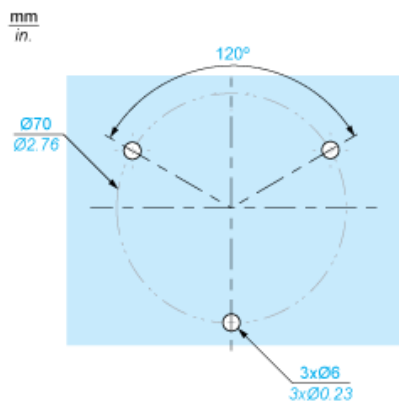
Mounting and Clearance

Panel Cut-out

Straight wiring



Side wiring

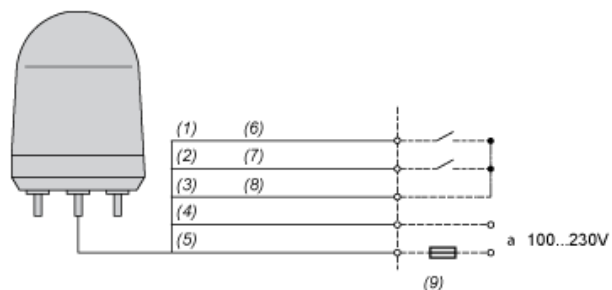


Karta danych technicznych XVR3M06S

produktu

Connections and Schema

Wiring Diagram



- (1) Green
- (2) Red
- (3) Yellow
- (4) Black
- (5) White
- (6) LED
- (7) Buzzer
- (8) Com
- (9) Fuse(Rated Current>2A)