

Karta danych technicznych produktu

Parametry

XVR3B04

Harmony XVR Sygnalizator świetlny bez brzęczka, pomarańczowy, Ø100, zintegrowany LED, 12...24 V DC



Parametry podstawowe

Gama produktów	Harmony XVR
Typ produktu lub komponentu	Sygnalizator
Skrócona nazwa urządzenia	XVR3
Sygnalizator lub typ elementu zespołu wskaźników	Jednostka diod LED
Średnica montażowa	100 mm
Źródło światła	LED, Czerwony
Zastosowanie urządzenia	Forklift Automated guided vehicle (AGV) Bulldozer

Parametry uzupełniające

Rodzaj sygnalizacji	Światło migające Światło wirujące Błyskanie
Wersja urządzenia	Gotowy zmontowany
Materiał	Poliwęglan (PC): soczewki PBT (polybutylene terephthalate) + PC (polycarbonate): korpus EPDM (ethylene propylene diene monomer): podstawa
Znamionowe napięcie zasilania [Us]	12...24 V DC
[Ue] znamionowe napięcie łączeniowe	10...30 V prąd stały (DC)
Prąd rozruchowy	3 A
Pobór mocy	2,8 W
Oznakowanie	CE
Kierunek zainstalowania	Upright indoor Sideways indoor Inverted indoor Upright outdoor
Klasa ochronności	Klasa II
Obciążenie prądowe	3000 mA
Długość	100 mm
Szerokość	100 mm
Wysokość	139 mm
Masa produktu	0,484 kg

Środowisko pracy

Temperatura otoczenia dla pracy urządzenia	-20...50 °C
Temperatura otoczenia dla przechowywania	-35...70 °C
Wilgotność względna	35...85 % bez kondensacji
Odporność na wibracje	4.6 gn (sideways) 4.6 gn (inverted) 7.1 gn (upright)
Stopień ochrony IP	IP65 (upright) IP23 (sideways) IP23 (inverted)

Informacje dostarczone w niniejszej dokumentacji zawierają ogólne opisy i/lub parametrów technicznych przedstawianych produktów. Dokumentacja ta nie jest przeznaczona do spełniania roli substytucyjnej i nie może być również stosowana do określenia przydatności i niezawodności tych produktów dla konkretnych aplikacji użytkownika. Każdy użytkownik lub integrator musi wykonać odpowiednią i pełną analizę ryzyka, ocenę a także testy produktów w odniesieniu do odpowiedniego, określonego zastosowania lub użycia. Schneider Electric Industries SAS ani żadna z jego firm stowarzyszonych lub zależnych nie ponosi odpowiedzialności za niewłaściwe użycie przedstawionych tutaj informacji.

Jednostka opakowania

Jednostka miary opakowania 1	PCE
Ilość jednostek w opakowaniu 1	1
Wysokość opakowania 1	13,5 cm
Szerokość opakowania 1	13,85 cm
Długość opakowania 1	18,5 cm
Waga opakowania 1	640 g

Oferta zrównoważonego rozwoju

Rozporządzenie REACH	Deklaracja REACH
Europejska dyrektywa RoHS	Zgodny Europejska Deklaracja RoHS
Bez toksycznych metali ciężkich	Tak
Bez rtęci	Tak
Norma RoHS Chiny	Dyrektywa RoHS Chiny
Informacje na temat zwolnienia z RoHS	Tak
WEEE	Produkt należy zutylizować zgodnie z obowiązującymi na terenie Unii Europejskiej przepisami dotyczącymi odpadów i nie może on zostać wyrzucony wraz ze zwykłymi odpadami.

Warunki gwarancji

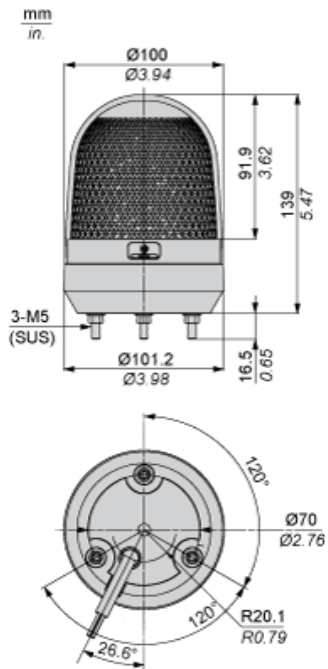
Gwarancja	18 miesięcy
-----------	-------------

Karta danych technicznych XVR3B04

produktu

Dimensions Drawings

Dimensions



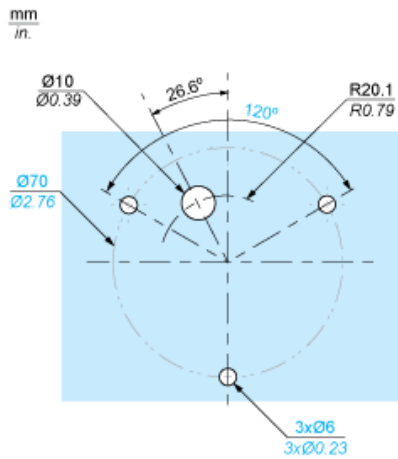
Karta danych technicznych XVR3B04

produktu

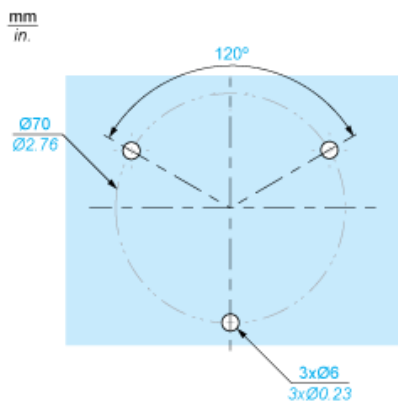
Mounting and Clearance

Panel Cut-out

Straight wiring



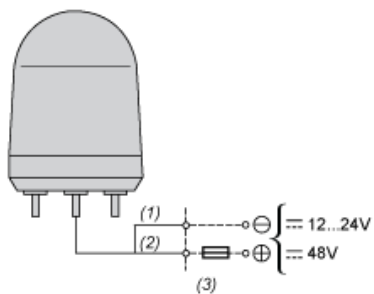
Side wiring



Karta danych technicznych XVR3B04 produktu

Connections and Schema

Wiring Diagram



- (1) Black
- (2) White
- (3) Fuse(Rated Current>2A)