

# Karta danych technicznych produktu

## Parametry

# XVMZ03T

Harmony XVM Rura wspornicza aluminiowa  
długość 250mm z metalowym wspornikiem  
Ø20



### Parametry podstawowe

Gama produktów	Harmony XVM
Oznaczenie akcesoriów / części oddzielnych	Aluminiowa rura wsporcza Ø 20 mm z metalowym wspornikiem
Kategoria akcesoriów / części oddzielnych	Akcesoria montażowe i mocujące
Przeznaczenie akcesoriów / części oddzielnych	Sygnalizatory i zespoły wskaźników ø 45 mm

### Parametry uzupełniające

Typ akcesoriów / części oddzielnych	Rura wsporcza ze wspornikiem
Zgodność produktu	XVM.
Kolor	Aluminiowe
Wysokość nad modulem bazowym	263 mm
Długość	250 mm
Masa produktu	0,242 kg

### Jednostka opakowania

Jednostka miary opakowania 1	PCE
Ilość jednostek w opakowaniu 1	1
Wysokość opakowania 1	29,1 cm
Szerokość opakowania 1	3,5 cm
Długość opakowania 1	6,1 cm
Waga opakowania 1	243,0 g
Jednostka miary opakowania 2	S02
Ilość jednostek w opakowaniu 2	15
Wysokość opakowania 2	15,0 cm
Szerokość opakowania 2	30,0 cm
Długość opakowania 2	40,0 cm
Waga opakowania 2	4,135 kg
Jednostka miary opakowania 3	PAL
Ilość jednostek w opakowaniu 3	240
Wysokość opakowania 3	60,0 cm
Szerokość opakowania 3	80,0 cm
Długość opakowania 3	240,0 cm
Waga opakowania 3	147,12 kg

Informacje dostarczone w niniejszej dokumentacji zawierają ogólne opisy i/lub parametrów technicznych przedstawianych produktów. Dokumentacja ta nie jest przeznaczona do spełniania roli substytucyjnej i nie może być również stosowana do określenia przydatności i niezawodności tych produktów dla konkretnych aplikacji użytkownika. Każdy użytkownik lub integrator musi wykonać odpowiednią i pełną analizę ryzyka, ocenę a także testy produktów w odniesieniu do odpowiedniego, określonego zastosowania lub użycia. Schneider Electric Industries SAS ani żadna z jego firm stowarzyszonych lub zależnych nie ponosi odpowiedzialności za niewłaściwe użycie przedstawionych tutaj informacji.

## Oferta zrównoważonego rozwoju

Stan trwałej oferty	Produkt Green Premium
Rozporządzenie REACH	<a href="#">Deklaracja REACH</a>
Europejska dyrektywa RoHS	Zgodność z pro-active (produkt poza zakresem obowiązywania dyrektywy UE RoHS)
Bez rtęci	Tak
Norma RoHS Chiny	<a href="#">Dyrektywa RoHS Chiny</a>
Informacje na temat zwolnienia z RoHS	<a href="#">Tak</a>
Ujawnienie informacji o wpływie na środowisko	<a href="#">Środowiskowy Profil Produktu</a>
Kulistość – profil	Nie są wymagane żadne specjalne operacje związane z recyklingiem

## Warunki gwarancji

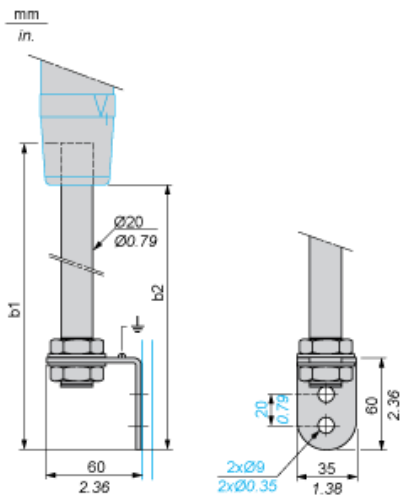
Gwarancja	18 months
-----------	-----------

# Karta danych technicznych XVMZ03T

## produktu

### Dimensions Drawings

#### Dimensions and Mounting



Support tube length		b1 (tube + plate)		b2 (height under base unit)	
mm	in.	mm	in.	mm	in.
250	9.84	283	11.14	256	10.08

# Karta danych technicznych XVMZ03T

## produktu

### Mounting and Clearance

---

#### Panel Cut-Out

---

