



Parametry podstawowe

Gama produktów	Harmony XVM
Typ produktu lub komponentu	Wstępnie zmontowany i oprzewodowany zestaw wskaźników
Sygnalizator lub typ elementu zespołu wskaźników	3 elementy podświetlane
Nazwa komponentu	XVM
Źródło światła	Czerwony rura rozładowania błyskowego Błyskanie sygnalizacja Zielony super jasna dioda LED z BA 15d podstawa Stały sygnalizacja Pomarańczowy super jasna dioda LED z BA 15d podstawa Stały sygnalizacja
Kolor bloku świetlnego	Pomarańczowy/zielony/czerwony (migająca)
Znamionowe napięcie zasilania [Us]	24 V AC/DC
Typ podstawy wskaźnika	Podstawa ze zintegrowanym buczkiem
Sposób montażu	Pionowy

Parametry uzupełniające

Skład zestawu	Pokrywa Aluminiowa tuleja podpierająca Element podstawy Plastikowa płyta mocująca
Średnica montażowa	45 mm
Przyłącza - zaciski	Wtyczki, 1 x 0.325 mm ² (AWG 22)
Oznakowanie	CE
Pomoc do montażu	Aluminium Rura
Znamionowe napięcie izolacji [Ui]	250 V zgodnie z IEC 60947-1
Znamionowe napięcie graniczne	0.85...1.1 Un zgodnie z IEC 60947-5-1
Obciążenie prądowe	140 mA na Element tuby rozładowania błyskowego AC 98 mA na Element tuby rozładowania błyskowego DC 15 mA na element podstawy 43 mA na stała jednostka LED
Znamionowe napięcie udarowe wytrzymałwane [Uimp]	4 kV zgodnie z IEC 60947-1
Luminancja	900 cd/m ² dla jednostka diod LED
Częstotliwość błysków	0,8 Hz z element tuby rozładowania błyskowego
Częstotliwość podstawowa	4 kHz
Masa produktu	0,466 kg

Środowisko pracy





Stopień ochrony IP	IP42 położenie pionowe zgodnie z IEC 60529
Certyfikaty produktu	CCC
Normy	IEC 60947-1 IEC 60947-5-1
Temperatura otoczenia dla przechowywania	-25...70 °C
Temperatura otoczenia dla pracy urządzenia	-10...50 °C

Kategoria przepięć	Klasa i zgodnie z IEC 60947-1 Klasa i zgodnie z IEC 60947-5-1 Klasa i zgodnie z IEC 61140
Pokrycie ochronne	TC
Poziom hałasu	0...80 dB w 1 m

Jednostka opakowania

Jednostka miary opakowania 1	PCE
Ilość jednostek w opakowaniu 1	1
Wysokość opakowania 1	5,5 cm
Szerokość opakowania 1	8,5 cm
Długość opakowania 1	54 cm
Waga opakowania 1	585 g
Jednostka miary opakowania 2	S04
Ilość jednostek w opakowaniu 2	20
Wysokość opakowania 2	30 cm
Szerokość opakowania 2	40 cm
Długość opakowania 2	60 cm
Waga opakowania 2	12,78 kg
Jednostka miary opakowania 3	P06
Ilość jednostek w opakowaniu 3	80
Wysokość opakowania 3	75 cm
Szerokość opakowania 3	60 cm
Długość opakowania 3	80 cm
Waga opakowania 3	59 kg

Oferta zrównoważonego rozwoju

Stan trwałej oferty	Produkt Green Premium
Rozporządzenie REACH	 Deklaracja REACH
Europejska dyrektywa RoHS	Zgodność z pro-active (produkt poza zakresem obowiązywania dyrektywy UE RoHS)
Bez rtęci	Tak
Norma RoHS Chiny	 Dyrektywa RoHS Chiny
Informacje na temat zwolnienia z RoHS	 Tak
Ujawnienie informacji o wpływie na środowisko	 Środowiskowy Profil Produktu
Kulistość – profil	Nie są wymagane żadne specjalne operacje związane z recyklingiem
WEEE	Produkt należy zutylizować zgodnie z obowiązującymi na terenie Unii Europejskiej przepisami dotyczącymi odpadów i nie może on zostać wyrzucony wraz ze zwykłymi odpadami.

Warunki gwarancji

Gwarancja	18 months
-----------	-----------

Karta danych technicznych XVMB2R6AGSSB

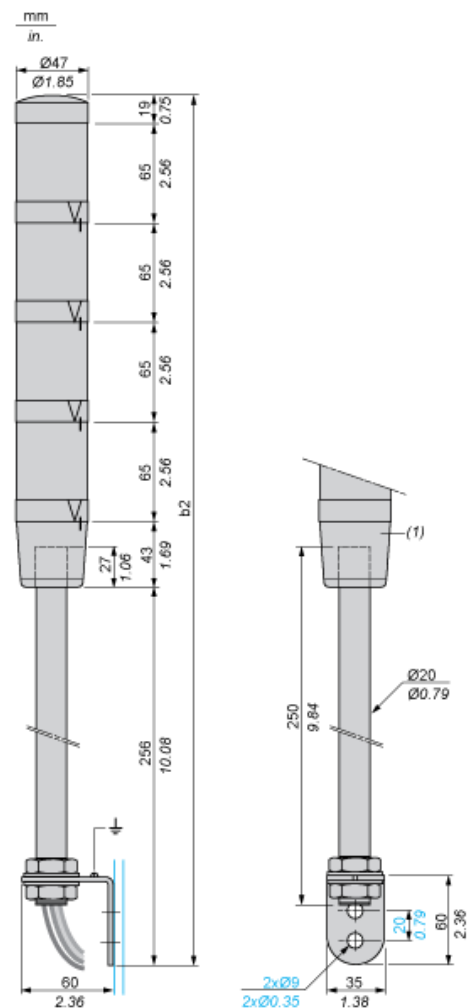
produktu

Dimensions Drawings

Pre-Assembled and Pre-Cabled Tower Light with Fixing Base for Mounting on Vertical Support (Support Tube + Metal Bracket)

Dimensions

Below drawing shows the maximum configuration of the product. Select the number of stages according to the product characteristics in order to get b2 dimension.



(1) Base unit with or without buzzer.

Number of illuminated units	b2 in mm	b2 in in.
1 unit	383	15.08
2 units	448	17.64
3 units	513	20.20
4 units	578	22.76

Karta danych technicznych XVMB2R6AGSSB

produktu

Connections and Schema

Pre-Assembled and Pre-Cabled Tower Light

Wire Colors

4th illuminated unit: yellow wire

3rd illuminated unit: green wire

2nd illuminated unit: white wire

1st illuminated unit: blue wire

Common: black wire

Buzzer (if integrated in base unit): grey wire

Karta danych technicznych XVMB2R6AGSSB

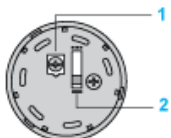
produktu

Technical Description

Base Unit with Integral Buzzer

Adjustment of Audible Signal

View from above:



- (1) Volume adjustment potentiometer: 0 to 85 dB. Use either a cross headed or flat tipped screwdriver.
- (2) 2-position selector for type of audible signal: continuous tone or intermittent tone