



## Parametry podstawowe

Gama produktów	Harmony XVM
Typ produktu lub komponentu	Wstępnie zmontowany i oprzewodowany zestaw wskaźników
Sygnalizator lub typ elementu zespołu wskaźników	3 elementy podświetlane
Nazwa komponentu	XVM
Źródło światła	Pomarańczowy żarówka z BA 15d podstawa Stały sygnalizacja <5 W Zielony żarówka z BA 15d podstawa Stały sygnalizacja <5 W Czerwony żarówka z BA 15d podstawa Stały sygnalizacja <5 W
Kolor bloku świetlnego	Czerwony/pomarańczowy/zielony
Znamionowe napięcie zasilania [Us]	24 V AC/DC
Typ podstawy wskaźnika	Podstawa ze zintegrowanym buczkiem
Sposób montażu	Pionowy

## Parametry uzupełniające

Skład zestawu	Pokrywa Plastikowa płyta mocująca Aluminiowa tuleja podpierająca Element podstawy
Średnica montażowa	45 mm
Przyłącza - zaciski	Wtyczki, 1 x 0.325 mm <sup>2</sup> (AWG 22)
Oznakowanie	CE
Pomoc do montażu	Aluminium Rura
Znamionowe napięcie izolacji [Ui]	250 V zgodnie z IEC 60947-1
Znamionowe napięcie graniczne	0.85...1.1 Un zgodnie z IEC 60947-5-1
Obciążenie prądowe	15 mA na element podstawy
Znamionowe napięcie udarowe wytrzymałwane [Uimp]	4 kV zgodnie z IEC 60947-1
Częstotliwość podstawowa	4 kHz
Masa produktu	0,449 kg

## Środowisko pracy

Stopień ochrony IP	IP42 położenie pionowe zgodnie z IEC 60529
Certyfikaty produktu	CCC
Normy	EN/IEC 60947-5-1 EN/IEC 60947-1
Temperatura otoczenia dla przechowywania	-25...70 °C
Temperatura otoczenia dla pracy urządzenia	-10...50 °C
Kategoria przepięć	Klasa i zgodnie z IEC 60947-1 Klasa i zgodnie z IEC 60947-5-1 Klasa i zgodnie z IEC 61140
Pokrycie ochronne	TC
Poziom hałasu	0...80 dB w 1 m

## Jednostka opakowania

Jednostka miary opakowania 1	PCE
Ilość jednostek w opakowaniu 1	1
Wysokość opakowania 1	5,4 cm
Szerokość opakowania 1	9,2 cm
Długość opakowania 1	55,0 cm
Waga opakowania 1	565,0 g
Jednostka miary opakowania 2	S04
Ilość jednostek w opakowaniu 2	20
Wysokość opakowania 2	30,0 cm
Szerokość opakowania 2	40,0 cm
Długość opakowania 2	60,0 cm
Waga opakowania 2	12,502 kg

## Oferta zrównoważonego rozwoju

Stan trwałej oferty	Produkt Green Premium
Rozporządzenie REACH	<a href="#">Deklaracja REACH</a>
Europejska dyrektywa RoHS	Zgodność z pro-active (produkt poza zakresem obowiązywania dyrektywy UE RoHS)
Bez rtęci	Tak
Norma RoHS Chiny	<a href="#">Dyrektywa RoHS Chiny</a>
Informacje na temat zwolnienia z RoHS	<a href="#">Tak</a>
Ujawnienie informacji o wpływie na środowisko	<a href="#">Środowiskowy Profil Produktu</a>
Kulistość – profil	Nie są wymagane żadne specjalne operacje związane z recyklingiem
WEEE	Produkt należy zutylizować zgodnie z obowiązującymi na terenie Unii Europejskiej przepisami dotyczącymi odpadów i nie może on zostać wyrzucony wraz ze zwykłymi odpadami.

## Warunki gwarancji

Gwarancja	18 miesięcy
-----------	-------------

# Karta danych technicznych XVMB1RAGS

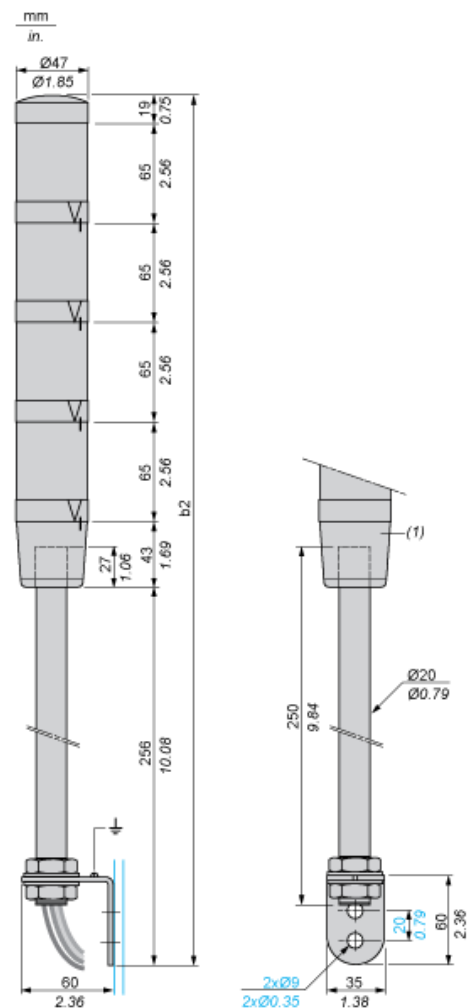
## produktu

### Dimensions Drawings

#### Pre-Assembled and Pre-Cabled Tower Light with Fixing Base for Mounting on Vertical Support (Support Tube + Metal Bracket)

#### Dimensions

Below drawing shows the maximum configuration of the product. Select the number of stages according to the product characteristics in order to get b2 dimension.



(1) Base unit with or without buzzer.

Number of illuminated units	b2 in mm	b2 in in.
1 unit	383	15.08
2 units	448	17.64
3 units	513	20.20
4 units	578	22.76

# Karta danych technicznych XVMB1RAGS

## produktu

### Connections and Schema

---

#### Pre-Assembled and Pre-Cabled Tower Light

---

##### Wire Colors

4th illuminated unit: yellow wire

3rd illuminated unit: green wire

2nd illuminated unit: white wire

1st illuminated unit: blue wire

Common: black wire

Buzzer (if integrated in base unit): grey wire

# Karta danych technicznych XVMB1RAGS

## produktu

### Technical Description

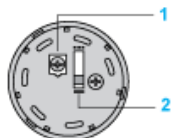
---

#### Base Unit with Integral Buzzer

---

#### Adjustment of Audible Signal

View from above:



- (1) Volume adjustment potentiometer: 0 to 85 dB. Use either a cross headed or flat tipped screwdriver.
- (2) 2-position selector for type of audible signal: continuous tone or intermittent tone