



Parametry podstawowe

Gama produktów	Harmony XVGU
Typ produktu lub komponentu	Konfigurowalna monolityczna kolumna świetlna USB
Sygnalizator lub typ elementu zespołu wskaźników	3 elementy podświetlane
Sygnalizacja dźwiękowa	Buczek
Średnica montażowa	60 mm
Nazwa komponentu	XVGU
Źródło światła	LED stały lub migający wielobarwny
Typ podstawy wskaźnika	Podstawa ze zintegrowanym buczkiem
Poziom hałasu	82 dB (brzęczyk 2-tonowy) w 1 m

Parametry uzupełniające

Materiał	PC: Glob
Sposób montaż urządzenia	Montaż bezpośredni
Kolor bloku świetlnego	Przeźroczysty/przeźroczysty/przeźroczysty
Znamionowe napięcie zasilania [Us]	5 V DC
Typ złącza (konektora)	USB typ A żeński
Prąd pobierany	400 mA
Częstotliwość dźwięku	2700 Hz 3800 Hz
Pobór mocy	2 W
Częstotliwość błysków	2 Hz z błyskający LED 1 Hz z błyskający LED
Zgodność produktu	Vijeo Designer 4.6 tylko do użytku wewnętrznego HMIGTO XBTGT.... XBTGK.... XBTGC1. XBTGC2. XBTGH
Masa produktu	0,3 kg

Środowisko pracy

Normy	IEC 61000-6-2 IEC 61000-6-4
Certyfikaty produktu	GOST[RETURN]cUL[RETURN]CE[RETURN]RCM[RETURN]JUL 508
Temperatura otoczenia dla przechowywania	-35...70 °C
Temperatura otoczenia dla pracy urządzenia	0...55 °C
Klasa ochrony przez porażeniem prądem elektryczny	Klasa i
Stopień ochrony IP	IP54

Jednostka opakowania

Jednostka miary opakowania 1	PCE
Ilość jednostek w opakowaniu 1	1
Wysokość opakowania 1	7,9 cm
Szerokość opakowania 1	7,9 cm
Długość opakowania 1	31,1 cm
Waga opakowania 1	350,0 g
Jednostka miary opakowania 2	S04
Ilość jednostek w opakowaniu 2	21
Wysokość opakowania 2	30 cm
Szerokość opakowania 2	40 cm
Długość opakowania 2	60 cm
Waga opakowania 2	8,6 kg
Jednostka miary opakowania 3	P06
Ilość jednostek w opakowaniu 3	84
Wysokość opakowania 3	80 cm
Szerokość opakowania 3	80 cm
Długość opakowania 3	60 cm
Waga opakowania 3	42,908 kg

Oferta zrównoważonego rozwoju

Stan trwałej oferty	Produkt Green Premium
Rozporządzenie REACH	Deklaracja REACH
Europejska dyrektywa RoHS	Zgodność z pro-active (produkt poza zakresem obowiązywania dyrektywy UE RoHS)
Bez rtęci	Tak
Norma RoHS Chiny	Dyrektywa RoHS Chiny
Informacje na temat zwolnienia z RoHS	Tak
Ujawnienie informacji o wpływie na środowisko	Środowiskowy Profil Produktu
Kulistość – profil	Nie są wymagane żadne specjalne operacje związane z recyklingiem
WEEE	Produkt należy zutylizować zgodnie z obowiązującymi na terenie Unii Europejskiej przepisami dotyczącymi odpadów i nie może on zostać wyrzucony wraz ze zwykłymi odpadami.

Warunki gwarancji

Gwarancja	18 months
-----------	-----------

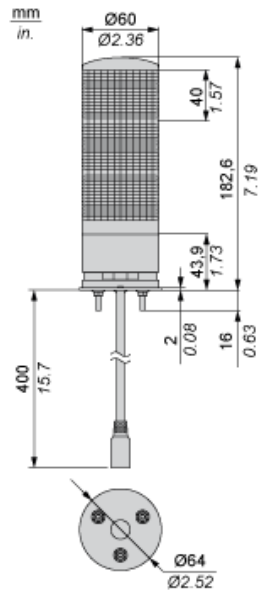
Karta danych technicznych XVGU3SWV

produktu

Dimensions Drawings

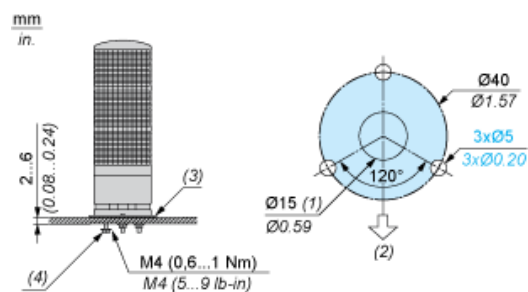
Dimensions

Direct Base Mounting



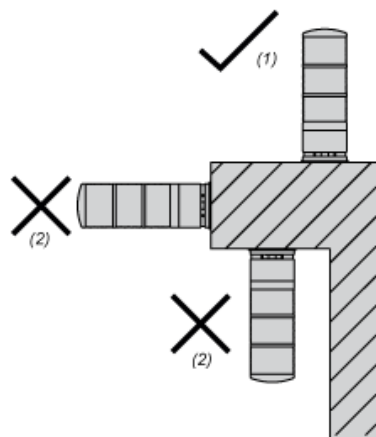
Karta danych technicznych **XVGU3SWV** produktu Mounting and Clearance

Mounting on Horizontal Support for Direct Base Mounting



- (1) Cable outlet
- (2) Buzzer opening position
- (3) Waterproof rubber seal
- (4) Hexagon nut with flange

Mounting Orientation



Choose a flat surface with enough strength and with little vibration for installation. Mount this product according to the figure to maintain IP characteristics

- (1) OK
- (2) NO