

Karta danych technicznych produktu

Parametry

XVGU3SHAV

Harmony XVGU Kolumna sygnalizacyjna z buczkiem wielokolorowa LED, USB, 5V DC, Ø60



Parametry podstawowe

Gama produktów	Harmony XVGU
Typ produktu lub komponentu	Konfigurowalna monolityczna kolumna świetlna USB
Sygnalizator lub typ elementu zespołu wskaźników	3 elementy podświetlane
Sygnalizacja dźwiękowa	Buczek
Średnica montażowa	60 mm
Nazwa komponentu	XVGU
Źródło światła	LED stały lub migający wielobarwny
Typ podstawy wskaźnika	Podstawa ze zintegrowanym buczkiem
Poziom hałasu	85 dB (brzęczyk 2-tonowy) w 1 m

Parametry uzupełniające

Materiał	PC: Glob
Sposób montaż urządzenia	Montaż na rurze z płytą mocującą
Kolor bloku świetlnego	Przeźroczysty/przeźroczysty/przeźroczysty
Znamionowe napięcie zasilania [Us]	5 V DC
Typ złącza (konektora)	USB typ A żeński
Prąd pobierany	400 mA
Częstotliwość dźwięku	3800 Hz 2700 Hz
Pobór mocy	2 W
Częstotliwość błysków	2 Hz z błyskający LED 1 Hz z błyskający LED
Zgodność produktu	Vijeo Designer 4.6 tylko do użytku wewnętrznego HMIGTO XBTGT.... XBTGK.... XBTGC1. XBTGC2. XBTGH
Masa produktu	0,3 kg

Środowisko pracy

Normy	IEC 61000-6-2 IEC 61000-6-4
Certyfikaty produktu	GOST[RETURN]CE[RETURN]JUL 508[RETURN]cUL[RETURN]RCM
Temperatura otoczenia dla przechowywania	-35...70 °C
Temperatura otoczenia dla pracy urządzenia	0...55 °C
Klasa ochrony przez porażeniem prądem elektryczny	Klasa i
Stopień ochrony IP	IP54

Informacje dostarczone w niniejszej dokumentacji zawierają ogólne opisy i/lub parametrów technicznych przedstawianych produktów. Dokumentacja ta nie jest przeznaczona do spełniania roli substytucyjnej i nie może być również stosowana do określenia przydatności i niezawodności tych produktów dla konkretnych aplikacji użytkownika. Każdy użytkownik lub integrator musi wykonać odpowiednią i pełną analizę ryzyka, ocenę a także testy produktów w odniesieniu do odpowiedniego, określonego zastosowania lub użycia. Schneider Electric Industries SAS ani żadna z jego firm stowarzyszonych lub zależnych nie ponosi odpowiedzialności za niewłaściwe użycie przedstawionych tutaj informacji.

Jednostka opakowania

Jednostka miary opakowania 1	PCE
Ilość jednostek w opakowaniu 1	1
Wysokość opakowania 1	8,2 cm
Szerokość opakowania 1	13,0 cm
Długość opakowania 1	41,5 cm
Waga opakowania 1	450,0 g
Jednostka miary opakowania 2	P06
Ilość jednostek w opakowaniu 2	35
Wysokość opakowania 2	80 cm
Szerokość opakowania 2	80 cm
Długość opakowania 2	60 cm
Waga opakowania 2	28,75 kg

Oferta zrównoważonego rozwoju

Stan trwałej oferty	Produkt Green Premium
Rozporządzenie REACH	Deklaracja REACH
Europejska dyrektywa RoHS	Zgodność z pro-active (produkt poza zakresem obowiązywania dyrektywy UE RoHS)
Bez rtęci	Tak
Norma RoHS Chiny	Dyrektywa RoHS Chiny
Informacje na temat zwolnienia z RoHS	Tak
Ujawnienie informacji o wpływie na środowisko	Środowiskowy Profil Produktu
Kulistość – profil	Nie są wymagane żadne specjalne operacje związane z recyklingiem
WEEE	Produkt należy zutylizować zgodnie z obowiązującymi na terenie Unii Europejskiej przepisami dotyczącymi odpadów i nie może on zostać wyrzucony wraz ze zwykłymi odpadami.

Warunki gwarancji

Gwarancja	18 months
-----------	-----------

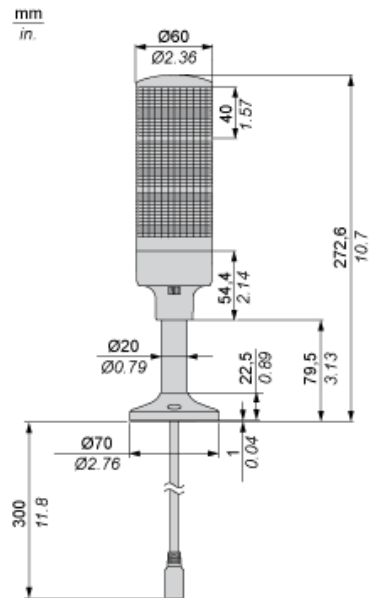
Karta danych technicznych XVGU3SHAV

produktu

Dimensions Drawings

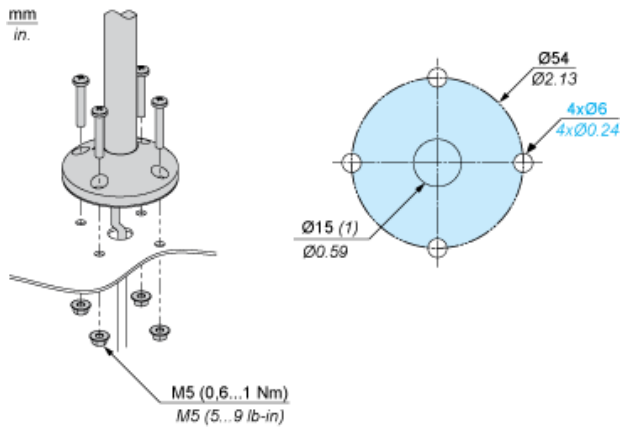
Dimensions

Tube Mounting with Fixing Plate



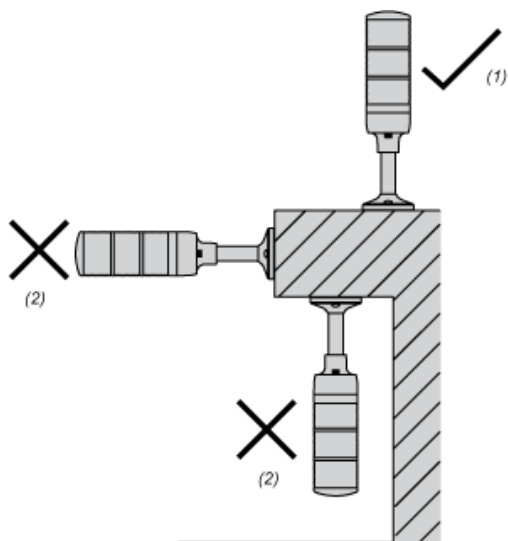
Karta danych technicznych **XVGU3SHAV** produktu Mounting and Clearance

Mounting on Horizontal Support for Tube Mounting with Fixing Plate



(1) Cable outlet

Mounting Orientation



Choose a flat surface with enough strength and with little vibration for installation. Mount this product according to the figure to maintain IP characteristics.

- (1) OK
- (2) NO