



Parametry podstawowe

| | |
|---|-------------------------|
| Gama produktów | Harmony XB5 |
| Typ produktu lub komponentu | Sygnalizatory dźwiękowe |
| Materiał maskownicy | Dark grey plastic |
| Średnica montażowa | 22 mm |
| Typ głowicy | Standard |
| Kolor wkładki, elementu napędowego lub soczewki | Czarny |

Parametry uzupełniające

| | |
|--------------------------------------|--------------------------------------|
| Typ obwodu zasilającego | AC/DC |
| Częstotliwość zasilania | 50/60 Hz |
| Rodzaj sygnalizacji | Ciągły lub przerywany ton |
| Noise level | 90 dB 6.8 kHz 0.1 m +/- 10 % |
| Odporność na myjkę wysokociśnieniową | 9000000 Pa w 80 °C, odległość: 0.1 m |
| Wysokość | 29 mm |
| Szerokość | 29 mm |
| Głębokość | 55 mm |
| Masa produktu | 0,024 kg |
| Prąd pobierany | <= 20 mA |
| Znamionowe napięcie zasilania [Us] | 120 V +/- 10 % |

Środowisko pracy

| | |
|---|--|
| Pokrycie ochronne | TH |
| Temperatura otoczenia dla przechowywania | -40...70 °C |
| Temperatura otoczenia dla pracy urządzenia | -40...70 °C |
| Kategoria przepięć | Klasa 2 zgodnie z IEC 60536 |
| Klasa ochrony przez porażeniem prądem elektryczny | Klasa II zgodnie z IEC 60536 |
| Stopień ochrony wg NEMA | NEMA 13 NEMA 4X |
| Normy | IEC 60947-1 IEC 60947-5-1 UL 508 IEC 60947-5-4 IEC 60947-1 CSA C22.2 Nr 14 JIS C8201-5-1 IEC 60947-5-4 IEC 60947-5-1 JIS C8201-1 IEC 60529 IEC 62262 IEC 50102 |
| Certyfikaty produktu | z certyfikatem UL[RETURN]CSA[RETURN]BV |

Jednostka opakowania

| | |
|--------------------------------|----------|
| Jednostka miary opakowania 1 | PCE |
| Ilość jednostek w opakowaniu 1 | 1 |
| Wysokość opakowania 1 | 3,2 cm |
| Szerokość opakowania 1 | 3,4 cm |
| Długość opakowania 1 | 5,8 cm |
| Waga opakowania 1 | 28,0 g |
| Jednostka miary opakowania 2 | S01 |
| Ilość jednostek w opakowaniu 2 | 88 |
| Wysokość opakowania 2 | 15,0 cm |
| Szerokość opakowania 2 | 15,0 cm |
| Długość opakowania 2 | 40,0 cm |
| Waga opakowania 2 | 2,796 kg |

Oferta zrównoważonego rozwoju

| | |
|---|---|
| Stan trwałej oferty | Produkt Green Premium |
| Rozporządzenie REACH | Deklaracja REACH |
| Europejska dyrektywa RoHS | Zgodność z pro-active (produkt poza zakresem obowiązywania dyrektywy UE RoHS) |
| Bez rtęci | Tak |
| Norma RoHS Chiny | Dyrektywa RoHS Chiny |
| Informacje na temat zwolnienia z RoHS | Tak |
| Ujawnienie informacji o wpływie na środowisko | Środowiskowy Profil Produktu |
| Kulistość – profil | Nie są wymagane żadne specjalne operacje związane z recyklingiem |
| WEEE | Produkt należy zutylizować zgodnie z obowiązującymi na terenie Unii Europejskiej przepisami dotyczącymi odpadów i nie może on zostać wyrzucony wraz ze zwykłymi odpadami. |

Warunki gwarancji

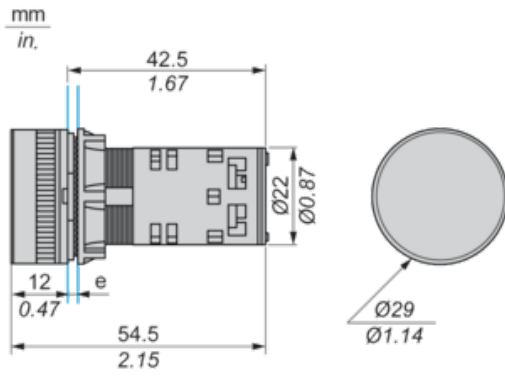
| | |
|-----------|-------------|
| Gwarancja | 18 miesięcy |
|-----------|-------------|

Karta danych technicznych XB5KSG

produktu

Dimensions Drawings

Dimensions



e: Clamping thickness: 1 to 6 mm / 0.04 to 0.24 in.

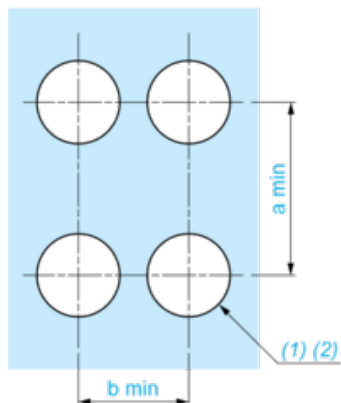
Karta danych technicznych XB5KSG

produktu

Mounting and Clearance

Panel Cut-out for Buzzer

Connection by Screw Clamp Terminals



(1) Diameter on finished panel or support

(2) Ø22.5 mm recommended ($\text{Ø}22.3 \text{ }_0^{+0.4}$) / Ø0.89 in. recommended ($\text{Ø}0.88 \text{ in. }_0^{+0.016}$)

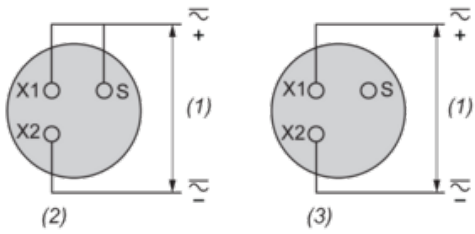
| Connections | a in mm | a in in. | b in mm | b in in. |
|---|---------|----------|---------|----------|
| By screw clamp terminals or plug-in connector | 40 | 1.57 | 30 | 1.18 |

Karta danych technicznych XB5KSG

produktu

Connections and Schema

Cabling of Annunciators



- (1) Supply
- (2) Intermittent
- (3) Continuous