



### Parametry podstawowe

Typ produktu lub komponentu	Przełącznik biometryczny
Zastosowanie produktu	Maszyny przemysłowe Obchodzenie się z materiałami
Skrócona nazwa urządzenia	XB5S
Materiał maskownicy	Dark grey plastic
Średnica montażowa	22 mm
Rodzaj wyjścia	PNP
Sprzedaż zgodnie z niepodzielną liczbą	1
Stopień ochrony IP	IP20 zgodnie z EN/IEC 60529 (tył) IP65 zgodnie z EN/IEC 60529 (płyta czołowa)
Rodzaj elementu napędowego	Chwilowy
Rodzaj elementu napędowego	Czytnik linii papilarnych
Użycie pamięci	200 użytkowników z możliwością dodania do 2 odcisków palców na użytkownika

### Parametry uzupełniające

Materiał obudowy	Poliamid PA66
Materiał izolacyjny kabli	PvR
Położenie pracy	Instalacja pionowa na powierzchni Pozycja w poziomie Połaska powierzchnia montażu
Funkcja modułu	Monostabilne
Masa produktu	0,183 kg
Oznakowanie	CE
Sygnalizacja lokalna	Wskaźnik stanu wyjściowego: 1 LED (zielony) Tryb rozpoznania administratora: 1 LED (pomarańczowy) Tryb rejestracji operatora: 1 LED (pomarańczowy) Błąd: 1 LED (czerwony) RESET: 1 LED (czerwony)
Zabezpieczenie przeciwzwarciowe	250 mA bezpiecznik zewnętrzny typ gG
Znamionowe napięcie zasilania [Us]	24 V DC
Przyłącza elektryczne	M12 złącze z 0,2 m
Graniczne napięcie zasilające	20...30 V DC
Rodzaj zabezpieczenia	Zabezpieczenie przeciążeniowe Zwarcie Odwrotna polaryzacja
Maksymalny prąd łączeniowy	200 mA
Napięcie obniżone [Ures]	1 V stan zamknięty
Obciążenie prądowe	<= 70 mA brak obciążenia
Pierwsze opóźnienie	3 s 0.5 ms na zarejestrowanego użytkownika
Maximum delay recovery	1,5 s
Maximum delay response	1,5 s

## Środowisko pracy

Gama produktów	Harmony XB5S
Temperatura otoczenia dla przechowywania	-25...70 °C
Temperatura otoczenia dla pracy urządzenia	-5...50 °C
Stopień ochrony NEMA	NEMA 12
Normy	IEC 61000-6-2 IEC 61000-6-4
Certyfikaty produktu	CSA[RETURN]JUL
Odporność na wibracje	+/- 3 mm (f= 5...9 Hz) zgodnie z IEC 60068-2-6 1 gn (f= 9...500 Hz) zgodnie z IEC 60068-2-6
Odporność na wstrząsy	50 gn 11 ms zgodnie z IEC 60068-2-27

## Jednostka opakowania

Jednostka miary opakowania 1	PCE
Ilość jednostek w opakowaniu 1	1
Wysokość opakowania 1	6,7 cm
Szerokość opakowania 1	9,5 cm
Długość opakowania 1	18,5 cm
Waga opakowania 1	163,0 g
Jednostka miary opakowania 2	S02
Ilość jednostek w opakowaniu 2	8
Wysokość opakowania 2	15,0 cm
Szerokość opakowania 2	30,0 cm
Długość opakowania 2	40,0 cm
Waga opakowania 2	1,634 kg

## Oferta zrównoważonego rozwoju

Rozporządzenie REACH	<a href="#">Deklaracja REACH</a>
Europejska dyrektywa RoHS	Zgodność z pro-active (produkt poza zakresem obowiązywania dyrektywy UE RoHS)
Bez rtęci	Tak
Norma RoHS Chiny	<a href="#">Dyrektywa RoHS Chiny</a>
Informacje na temat zwolnienia z RoHS	<a href="#">Tak</a>
Ujawnienie informacji o wpływie na środowisko	<a href="#">Środowiskowy Profil Produktu</a>
WEEE	Produkt należy zutylizować zgodnie z obowiązującymi na terenie Unii Europejskiej przepisami dotyczącymi odpadów i nie może on zostać wyrzucony wraz ze zwykłymi odpadami.

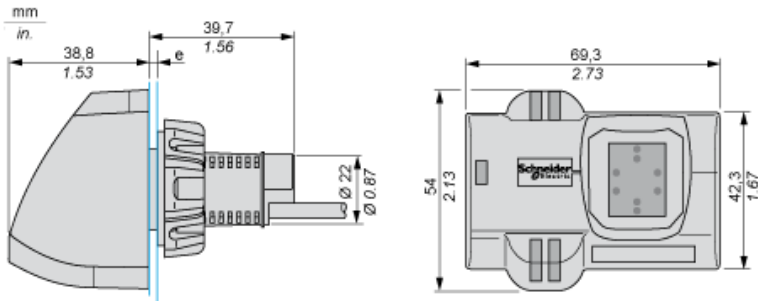
## Warunki gwarancji

Gwarancja	18 miesięcy
-----------	-------------

# Karta danych technicznych XB5S2B2M12 produktu

## Dimensions Drawings

### Dimensions of Biometric Switches



e: 1 to 6 mm / 0.04 to 0.24 in.

# Karta danych technicznych XB5S2B2M12

## produktu

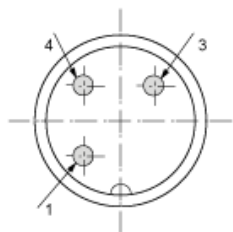
### Connections and Schema

---

#### M12 Connector

---

M12 connector



- 1 : (+)
- 3 : (-)
- 4 : Output