



### Parametry podstawowe

|                                       |                                                                                  |
|---------------------------------------|----------------------------------------------------------------------------------|
| Typ produktu lub komponentu           | Przełącznik biomechaniczny                                                       |
| Zastosowanie produktu                 | Obchodzenie się z materiałami<br>Maszyny przemysłowe                             |
| Skrócona nazwa urządzenia             | XB5S                                                                             |
| Materiał maskownicy                   | Dark grey plastic                                                                |
| Średnica montażowa                    | 22 mm                                                                            |
| Rodzaj wyjścia                        | PNP                                                                              |
| Sprzedż zgodnie z niepodzielną liczbą | 1                                                                                |
| Stopień ochrony IP                    | IP20 zgodnie z EN/IEC 60529 (tył)<br>IP65 zgodnie z EN/IEC 60529 (płyta czołowa) |
| Rodzaj elementu napędowego            | Stabilny - położenie zaryglowane                                                 |
| Położenie elementu napędowego         | 2 położenia                                                                      |
| Rodzaj elementu napędowego            | Czytnik linii papilarnych                                                        |
| Użycie pamięci                        | 200 użytkowników z możliwością dodania do 2 odcisków palców na użytkownika       |

### Parametry uzupełniające

|                                    |                                                                                                                                                                                                               |
|------------------------------------|---------------------------------------------------------------------------------------------------------------------------------------------------------------------------------------------------------------|
| Materiał obudowy                   | Poliamid PA66                                                                                                                                                                                                 |
| Materiał izolacyjny kabli          | PvR                                                                                                                                                                                                           |
| Położenie pracy                    | Pozycja w poziomie<br>Instalacja pionowa na powierzchni<br>Połaska powierzchnia montażu                                                                                                                       |
| Funkcja modułu                     | Bistabilne                                                                                                                                                                                                    |
| Masa produktu                      | 0,183 kg                                                                                                                                                                                                      |
| Oznakowanie                        | CE                                                                                                                                                                                                            |
| Sygnalizacja lokalna               | Wskaźnik stanu wyjściowego: 1 LED (zielony)<br>Tryb rozpoznania administratora: 1 LED (pomarańczowy)<br>Tryb rejestracji operatora: 1 LED (pomarańczowy)<br>Błąd: 1 LED (czerwony)<br>RESET: 1 LED (czerwony) |
| Zabezpieczenie przeciwzwarciowe    | 250 mA bezpiecznik zewnętrzny typ gG                                                                                                                                                                          |
| Znamionowe napięcie zasilania [Us] | 24 V DC                                                                                                                                                                                                       |
| Przylącza elektryczne              | M12 złącze z 0,2 m                                                                                                                                                                                            |
| Graniczne napięcie zasilające      | 20...30 V DC                                                                                                                                                                                                  |
| Rodzaj zabezpieczenia              | Odwrotna polaryzacja<br>Zabezpieczenie przeciążeniowe<br>Zwarcie                                                                                                                                              |
| Maksymalny prąd łączeniowy         | 200 mA                                                                                                                                                                                                        |
| Napięcie obniżone [Ures]           | 1 V stan zamknięty                                                                                                                                                                                            |
| Obciążenie prądowe                 | <= 70 mA brak obciążenia                                                                                                                                                                                      |
| Pierwsze opóźnienie                | 3 s 0.5 ms na zarejestrowanego użytkownika                                                                                                                                                                    |
| Maximum delay recovery             | 1,5 s                                                                                                                                                                                                         |
| Maximum delay response             | 1,5 s                                                                                                                                                                                                         |

## Środowisko pracy

|                                            |                                                                                                |
|--------------------------------------------|------------------------------------------------------------------------------------------------|
| Gama produktów                             | Harmony XB5S                                                                                   |
| Temperatura otoczenia dla przechowywania   | -25...70 °C                                                                                    |
| Temperatura otoczenia dla pracy urządzenia | -5...50 °C                                                                                     |
| Stopień ochrony NEMA                       | NEMA 12                                                                                        |
| Normy                                      | IEC 61000-6-4<br>IEC 61000-6-2                                                                 |
| Certyfikaty produktu                       | CSA[RETURN]JUL                                                                                 |
| Odporność na wibracje                      | +/- 3 mm (f= 5...9 Hz) zgodnie z IEC 60068-2-6<br>1 gn (f= 9...500 Hz) zgodnie z IEC 60068-2-6 |
| Odporność na wstrząsy                      | 50 gn 11 ms zgodnie z IEC 60068-2-27                                                           |

## Jednostka opakowania

|                                |          |
|--------------------------------|----------|
| Jednostka miary opakowania 1   | PCE      |
| Ilość jednostek w opakowaniu 1 | 1        |
| Wysokość opakowania 1          | 6,5 cm   |
| Szerokość opakowania 1         | 9,5 cm   |
| Długość opakowania 1           | 18,5 cm  |
| Waga opakowania 1              | 160,0 g  |
| Jednostka miary opakowania 2   | S02      |
| Ilość jednostek w opakowaniu 2 | 8        |
| Wysokość opakowania 2          | 15,0 cm  |
| Szerokość opakowania 2         | 30,0 cm  |
| Długość opakowania 2           | 40,0 cm  |
| Waga opakowania 2              | 1,596 kg |

## Oferta zrównoważonego rozwoju

|                                               |                                                                                                                                                                           |
|-----------------------------------------------|---------------------------------------------------------------------------------------------------------------------------------------------------------------------------|
| Rozporządzenie REACH                          | <a href="#">Deklaracja REACH</a>                                                                                                                                          |
| Europejska dyrektywa RoHS                     | Zgodność z pro-active (produkt poza zakresem obowiązywania dyrektywy UE RoHS)                                                                                             |
| Bez rtęci                                     | Tak                                                                                                                                                                       |
| Norma RoHS Chiny                              | <a href="#">Dyrektywa RoHS Chiny</a>                                                                                                                                      |
| Informacje na temat zwolnienia z RoHS         | <a href="#">Tak</a>                                                                                                                                                       |
| Ujawnienie informacji o wpływie na środowisko | <a href="#">Środowiskowy Profil Produktu</a>                                                                                                                              |
| WEEE                                          | Produkt należy zutylizować zgodnie z obowiązującymi na terenie Unii Europejskiej przepisami dotyczącymi odpadów i nie może on zostać wyrzucony wraz ze zwykłymi odpadami. |

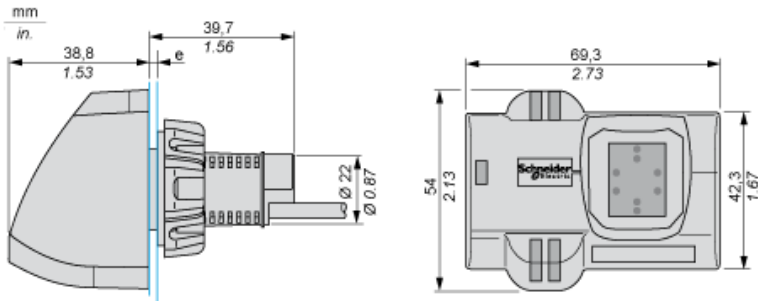
## Warunki gwarancji

|           |             |
|-----------|-------------|
| Gwarancja | 18 miesięcy |
|-----------|-------------|

# Karta danych technicznych XB5S1B2M12 produktu

## Dimensions Drawings

### Dimensions of Biometric Switches



e: 1 to 6 mm / 0.04 to 0.24 in.

# Karta danych technicznych XB5S1B2M12

## produktu

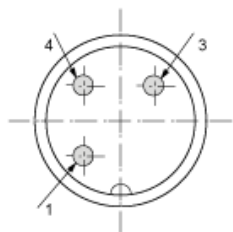
### Connections and Schema

---

#### M12 Connector

---

M12 connector



- 1 : (+)
- 3 : (-)
- 4 : Output