



### Parametry podstawowe

|  |                         |
|--|-------------------------|
| Gama produktów                                     | Harmony XB4             |
| Typ produktu lub komponentu                        | Lampka sygnalizacyjna   |
| Skrócona nazwa urządzenia                          | XB4                     |
| Materiał maskownicy                                | Metal chromowany        |
| Materiał kołnierza mocującego                      | Zamak                   |
| Średnica montażowa                                 | 22 mm                   |
| Typ głowicy  | Standard                |
| Sprzedaż zgodnie z niepodzielną liczbą             | 1                       |
| Kształt głowki elementu sygnalizacyjnego           | Okrągły                 |
| Kolor wkładki, elementu napędowego lub soczewki    | Czerwony                |
| Dodatkowe informacje dotyczące elementu napędowego | Z soczewką gładką       |
| Źródło światła                                     | Universal LED           |
| Mocowanie źródła światła                           | Zintegrowany LED        |
| Kolor źródła światła                               | Czerwony                |
| Znamionowe napięcie zasilania [Us]                 | 110...120 V AC 50/60 Hz |

### Parametry uzupełniające

|   |   |
|---|---|
| Wysokość  | 47 mm   |
| Szerokość                                       | 30 mm   |
| Głębokość                                       | 54 mm   |
| Opis zacisków ISO zgodnie z n° 1                | (X1-X2)PL   |
| Masa produktu                                   | 0,08 kg   |
| Odporność na myjkę wysokociśnieniową            | 7000000 Pa w 55 °C, odległość: 0.1 m  |
| Przyłącza - zaciski                             | Zaciski śrubowe, <math>\leq 2 \times 1.5 \text{ mm}^2</math> z końcówką kablową zgodnie z IEC 60947-1<br>Zaciski śrubowe, $1 \times 0.22...2 \times 2.5 \text{ mm}^2$ bez końcówki kablowej zgodnie z IEC 60947-1 |
| Znamionowe napięcie izolacji [Ui]               | 250 V (stopień zanieczyszczenia 3) zgodnie z IEC 60947-1  |
| Znamionowe napięcie udarowe wytrzymywane [Uimp] | 4 kV zgodnie z IEC 60947-1  |
| Rodzaj sygnalizacji                             | Stały   |
| Prąd pobierany                                  | 14 mA   |
| Czas eksploatacji (żywość)                      | 100000 godz. przy napięciu znamionowym i 25 °C  |
| Wytrzymałość przepięciowa                       | 1 kV zgodnie z IEC 61000-4-5  |
| Prezentacja urządzenia                          | Kompletny produkt   |
| Graniczne napięcie zasilające                   | 100...132 V AC  |

## Środowisko pracy

|   |  |
|---|--|
| Pokrycie ochronne                                       | TH   |
| Temperatura otoczenia dla przechowywania                | -40...70 °C  |
| Temperatura otoczenia dla pracy urządzenia              | -40...70 °C  |
| Klasa ochrony przez porażeniem prądem elektryczny       | Klasa I zgodnie z IEC 60536  |
| Stopień ochrony IP                                      | IP66 zgodnie z IEC 60529<br>IP67<br>IP69<br>IP69K  |
| Stopień ochrony NEMA                                    | NEMA 13<br>NEMA 4X   |
| Stopień ochrony IK                                      | IK06 zgodnie z IEC 50102   |
| Normy   | IEC 60947-5-5<br>JIS C8201-5-1<br>IEC 60947-5-1<br>CSA C22.2 Nr 14<br>IEC 60947-5-4<br>UL 508<br>IEC 60947-1<br>JIS C8201-1  |
| Certyfikaty produktu                                    | z certyfikatem UL[RETURN]CSA   |
| Odporność na wibracje                                   | 5 gn (f= 12...500 Hz) zgodnie z IEC 60068-2-6  |
| Odporność na wstrząsy                                   | 30 gn (czas trwania = 18 ms) dla przyspieszenie półfali sinusoidy zgodnie z IEC 60068-2-27<br>50 gn (czas trwania = 11 ms) dla przyspieszenie półfali sinusoidy zgodnie z IEC 60068-2-27 |
| Odporność na szybkozmienne stany przejściowe            | 2 kV zgodnie z IEC 61000-4-4   |
| Odporność na oddziaływanie pól elektromagnetycznych     | 10 V/m zgodnie z IEC 61000-4-3   |
| Odporność na oddziaływanie wyładowań elektrostatycznych | 6 kV Na zestyku (na częściach metalowych) zgodnie z IEC 61000-4-2<br>8 kV na wolnym powietrzu (w częściach izolacyjnych) zgodnie z IEC 61000-4-2   |
| Emisja elektromagnetyczna                               | Klasa B zgodnie z IEC 55011  |

## Jednostka opakowania

|                                |           |
|--------------------------------|-----------|
| Jednostka miary opakowania 1   | PCE       |
| Ilość jednostek w opakowaniu 1 | 1         |
| Wysokość opakowania 1          | 8,800 cm  |
| Szerokość opakowania 1         | 3,400 cm  |
| Długość opakowania 1           | 5,400 cm  |
| Waga opakowania 1              | 78,000 g  |
| Jednostka miary opakowania 2   | BB1       |
| Ilość jednostek w opakowaniu 2 | 5         |
| Wysokość opakowania 2          | 8,800 cm  |
| Szerokość opakowania 2         | 3,400 cm  |
| Długość opakowania 2           | 26,500 cm |
| Waga opakowania 2              | 392,000 g |
| Jednostka miary opakowania 3   | S03       |
| Ilość jednostek w opakowaniu 3 | 150       |
| Wysokość opakowania 3          | 30,000 cm |
| Szerokość opakowania 3         | 30,000 cm |
| Długość opakowania 3           | 40,000 cm |
| Waga opakowania 3              | 12,226 kg |

## Oferta zrównoważonego rozwoju

|   |   |
|---|---|
| Stan trwałej oferty                           | Produkt Green Premium   |
| Rozporządzenie REACH                          | <a href="#">Deklaracja REACH</a>  |
| Europejska dyrektywa RoHS                     | Zgodność z pro-active (produkt poza zakresem obowiązywania dyrektywy UE RoHS)   |
| Bez rtęci                                     | Tak   |
| Norma RoHS Chiny                              | <a href="#">Dyrektywa RoHS Chiny</a>  |
| Informacje na temat zwolnienia z RoHS         | <a href="#">Tak</a>   |
| Ujawnienie informacji o wpływie na środowisko | <a href="#">Środowiskowy Profil Produktu</a>  |
| Kulistość – profil                            | <a href="#">Informacja O Żywotności</a>   |
| WEEE  | Produkt należy zutylizować zgodnie z obowiązującymi na terenie Unii Europejskiej przepisami dotyczącymi odpadów i nie może on zostać wyrzucony wraz ze zwykłymi odpadami. |

## Warunki gwarancji

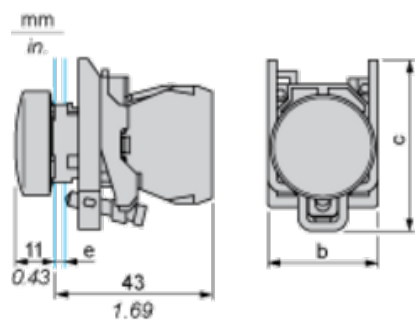
|           |             |
|-----------|-------------|
| Gwarancja | 18 miesięcy |
|-----------|-------------|

# Karta danych technicznych XB4BVG4

## produktu

### Dimensions Drawings

#### Dimensions



e : clamping thickness: 1 to 6 mm / 0.04 to 0.24 in.

b : 30 mm / 1.18 in.

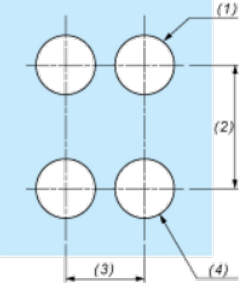
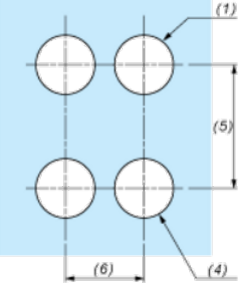
c : 46.5 mm / 1.83 in.

# Karta danych technicznych XB4BVG4

## produktu

### Mounting and Clearance

#### Panel Cut-out for Pushbuttons, Switches and Pilot Lights (Finished Holes, Ready for Installation)

| Connection by Screw Clamp Terminals or Plug-in Connectors or on Printed Circuit Board  | Connection by Faston Connectors  |
|--|--|
|   |  |
| <p>(1) Diameter on finished panel or support</p> <p>(2) 40 mm min. / 1.57 in. min.</p> <p>(3) 30 mm min. / 1.18 in. min.</p> <p>(4) Ø 22.5 mm / 0.89 in. recommended (Ø 22.3 mm<sub>0</sub><sup>+0.4</sup> / 0.88 in. <sub>0</sub><sup>+0.016</sup>)</p> <p>(5) 45 mm min. / 1.78 in. min.</p> <p>(6) 32 mm min. / 1.26 in. min.</p> |  |