



Parametry podstawowe

Gama produktów	Harmony XB5
Typ produktu lub komponentu	Główka do przycisku podświetlanego dwuklawiszowego
Zgodność produktu	Zintegrowany LED
Skrócona nazwa urządzenia	ZB5
Materiał maskownicy	Dark grey plastic
Typ głowicy	Standard
Średnica montażowa	22 mm
Sprzedaż zgodnie z niepodzielną liczbą	1
Kształt głowki elementu sygnalizacyjnego	Prostokątny
Typ elementu napędowego	Samoczynny powrót
Profil operatora	1 kryty - 1 przycisk wystający - 1 wskaźnik świetlny
Opisy operatorów	Zielony 'I' - czerwony 'O'

Parametry uzupełniające

CAD szerokość całkowita	30 mm
CAD wysokość całkowita	50 mm
CAD głębokość całkowita	35 mm
Masa produktu	0,023 kg
Rodzaj elementu napędowego	Zielony kryty, I (biały) Czerwony wystający, O (biały)
Trwałość mechaniczna	1000000 cykl
Nazwa stacji	XALD 1 wycięcie
Prezentacja urządzenia	Podstawowe podzespoły

Środowisko pracy

Temperatura otoczenia dla przechowywania	-40...70 °C
Temperatura otoczenia dla pracy urządzenia	-25...70 °C
Klasa ochrony przez porażeniem prądem elektryczny	Klasa II zgodnie z IEC 60536
Stopień ochrony IP	IP66 IP69 IP69K
Stopień ochrony NEMA	NEMA 13 NEMA 4X
Odporność na myjkę wysokociśnieniową	7000000 Pa w 55 °C, odległość: 0.1 m
Stopień ochrony IK	IK05 zgodnie z IEC 50102
Normy	EN/IEC 60947-5-4 JIS C8201-5-1 EN/IEC 60947-1 UL 508 CSA C22.2 Nr 14 EN/IEC 60947-5-1 JIS C8201-1
Certyfikaty produktu	LROS (Lloyds register of shipping)[RETURN]z certyfikatem UL[RETURN]GL[RETURN]CSA[RETURN]DNV[RETURN]BV

Odporność na wibracje	5 gn (f= 2...500 Hz) zgodnie z IEC 60068-2-6
Odporność na wstrząsy	30 gn (czas trwania = 18 ms) dla przyspieszenie półfali sinusoidy zgodnie z IEC 60068-2-27 50 gn (czas trwania = 11 ms) dla przyspieszenie półfali sinusoidy zgodnie z IEC 60068-2-27

Jednostka opakowania

Jednostka miary opakowania 1	PCE
Ilość jednostek w opakowaniu 1	1
Wysokość opakowania 1	5,5 cm
Szerokość opakowania 1	3,3 cm
Długość opakowania 1	5,3 cm
Waga opakowania 1	26,0 g
Jednostka miary opakowania 2	S03
Ilość jednostek w opakowaniu 2	200
Wysokość opakowania 2	30 cm
Szerokość opakowania 2	30 cm
Długość opakowania 2	40 cm
Waga opakowania 2	5,678 kg

Oferta zrównoważonego rozwoju

Stan trwałej oferty	Produkt Green Premium
Rozporządzenie REACH	Deklaracja REACH
Bez SVHC REACH	Tak
Europejska dyrektywa RoHS	Zgodność z pro-active (produkt poza zakresem obowiązywania dyrektywy UE RoHS) Europejska deklaracja RoHS
Bez toksycznych metali ciężkich	Tak
Bez rtęci	Tak
Norma RoHS Chiny	Dyrektywa RoHS Chiny
Informacje na temat zwolnienia z RoHS	Tak
Ujawnienie informacji o wpływie na środowisko	Środowiskowy Profil Produktu
Kulistość – profil	Informacja O Żywotności

Warunki gwarancji

Gwarancja	18 miesięcy
-----------	-------------

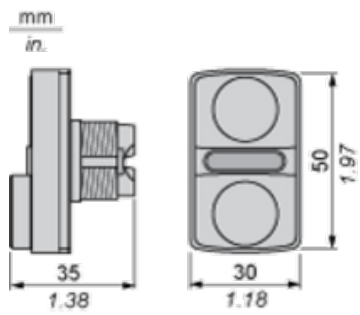
Karta danych technicznych ZB5AW7L3741

produktu

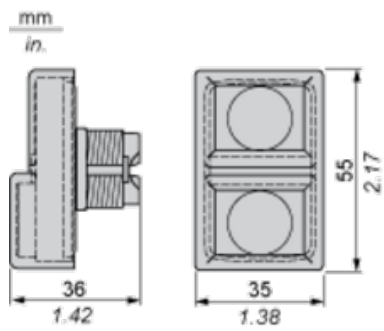
Dimensions Drawings

Dimensions

Without Boot



With Boot ZBA710

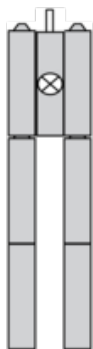


Karta danych technicznych ZB5AW7L3741

produktu

Technical Description

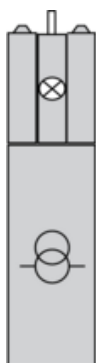
Electrical Composition Corresponding to Codes M1 and M7



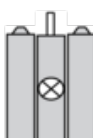
Electrical Composition Corresponding to Codes M2 and M8



Electrical Composition Corresponding to Codes M6 and P2



Electrical Composition Corresponding to Codes M5, M10, MF1, MR1 and MF2



Legend

Single contact

Double contact

Light block

Possible location

