



### Parametry podstawowe

Gama produktów	Harmony XB5
Typ produktu lub komponentu	Główna do przycisku podświetlanego dwuklawiszowego
Zgodność produktu	Zintegrowany LED
Skrócona nazwa urządzenia	ZB5
Materiał maskownicy	Dark grey plastic
Typ główicy	Standard
Średnica montażowa	22 mm
Sprzedaż zgodnie z niepodzielną liczbą	1
Kształt główki elementu sygnalizacyjnego	Prostokątny
Typ elementu napędowego	Samoczynny powrót
Profil operatora	2 przyciski kryte - 1 wskaźnik świetlny
Opisy operatorów	Zielony 'I' - czerwony 'O'

### Parametry uzupełniające

CAD szerokość całkowita	30 mm
CAD wysokość całkowita	50 mm
CAD głębokość całkowita	30 mm
Masa produktu	0,023 kg
Rodzaj elementu napędowego	Zielony kryty, I (biały) Czerwony kryty, O (biały)
Trwałość mechaniczna	1000000 cykl
Nazwa stacji	XALD 1 wycięcie
Prezentacja urządzenia	Podstawowe podzespoły

### Środowisko pracy

Temperatura otoczenia dla przechowywania	-40...70 °C
Temperatura otoczenia dla pracy urządzenia	-25...70 °C
Klasa ochrony przez porażeniem prądem elektryczny	Klasa II zgodnie z IEC 60536
Stopień ochrony IP	IP66 IP67 IP69 IP69K
Stopień ochrony NEMA	NEMA 13 NEMA 4X
Odporność na myjkę wysokociśnieniową	7000000 Pa w 55 °C, odległość: 0.1 m
Stopień ochrony IK	IK05 zgodnie z IEC 50102
Normy	EN/IEC 60947-5-1 CSA C22.2 Nr 14 EN/IEC 60947-1 EN/IEC 60947-5-4 JIS C8201-5-1 UL 508 JIS C8201-1
Certyfikaty produktu	CSA[RETURN]DNV[RETURN]z certyfikatem UL[RETURN]BV[RETURN]LROS (Lloyds register of shipping)[RETURN]GL

Odporność na wibracje	5 gn (f= 2...500 Hz) zgodnie z IEC 60068-2-6
Odporność na wstrząsy	30 gn (czas trwania = 18 ms) dla przyspieszenie półfali sinusoidy zgodnie z IEC 60068-2-27 50 gn (czas trwania = 11 ms) dla przyspieszenie półfali sinusoidy zgodnie z IEC 60068-2-27

### Jednostka opakowania

Jednostka miary opakowania 1	PCE
Ilość jednostek w opakowaniu 1	1
Wysokość opakowania 1	3,000 cm
Szerokość opakowania 1	5,500 cm
Długość opakowania 1	5,500 cm
Waga opakowania 1	25,500 g
Jednostka miary opakowania 2	S03
Ilość jednostek w opakowaniu 2	200
Wysokość opakowania 2	30,000 cm
Szerokość opakowania 2	30,000 cm
Długość opakowania 2	40,000 cm
Waga opakowania 2	5,554 kg
Jednostka miary opakowania 3	P06
Ilość jednostek w opakowaniu 3	1600
Wysokość opakowania 3	75,000 cm
Szerokość opakowania 3	80,000 cm
Długość opakowania 3	60,000 cm
Waga opakowania 3	52,432 kg

### Oferta zrównoważonego rozwoju

Stan trwałej oferty	Produkt Green Premium
Rozporządzenie REACH	<a href="#">Deklaracja REACH</a>
Bez SVHC REACH	Tak
Europejska dyrektywa RoHS	Zgodność z pro-active (produkt poza zakresem obowiązywania dyrektywy UE RoHS) <a href="#">Europejska deklaracja RoHS</a>
Bez toksycznych metali ciężkich	Tak
Bez rtęci	Tak
Norma RoHS Chiny	<a href="#">Dyrektywa RoHS Chiny</a>
Informacje na temat zwolnienia z RoHS	<a href="#">Tak</a>
Ujawnienie informacji o wpływie na środowisko	<a href="#">Środowiskowy Profil Produktu</a>
Kulistość – profil	<a href="#">Informacja O Żywotności</a>

### Warunki gwarancji

Gwarancja	18 miesięcy
-----------	-------------

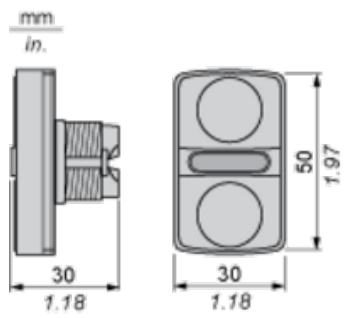
# Karta danych technicznych ZB5AW7A3741

## produktu

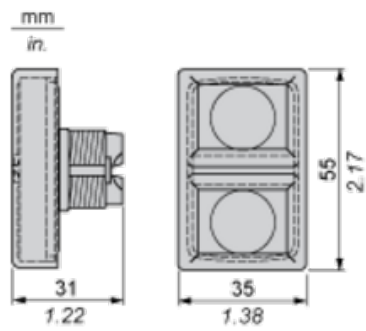
### Dimensions Drawings

#### Dimensions

##### Without Boot



##### With Boot ZBA708



# Karta danych technicznych ZB5AW7A3741

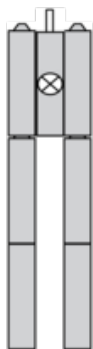
## produktu

### Technical Description

---

#### Electrical Composition Corresponding to Codes M1 and M7

---



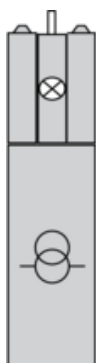
#### Electrical Composition Corresponding to Codes M2 and M8

---



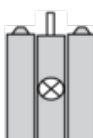
#### Electrical Composition Corresponding to Codes M6 and P2

---



#### Electrical Composition Corresponding to Codes M5, M10, MF1, MR1 and MF2

---



## Legend

---

Single contact

Double contact

Light block

Possible location

