



Parametry podstawowe

Gama produktów	Harmony XB5
Typ produktu lub komponentu	Główka do przycisku z podwójnym łbem
Skrócona nazwa urządzenia	ZB5
Materiał maskownicy	Dark grey plastic
Średnica montażowa	22 mm
Typ głowicy	Standard
Sprzedaż zgodnie z niepodzielną liczbą	1
Kształt głowki elementu sygnalizacyjnego	Prostokątny
Typ elementu napędowego	Samoczynny powrót
Profil operatora	1 kryty - 1 przycisk wystający
Opisy operatorów	Zielony bez oznaczenia - czerwony bez oznaczenia

Parametry uzupełniające

CAD szerokość całkowita	30 mm
CAD wysokość całkowita	50 mm
CAD głębokość całkowita	35 mm
Masa produktu	0,023 kg
Kod oznakowania	Białe oznakowanie dla zielonych, czerwonych i czarnych nasadek Czarne oznakowanie dla białych nasadek
Rodzaj elementu napędowego	Zielony kryty, Nieoznakowana Czerwony wystający, Nieoznakowana
Trwałość mechaniczna	1000000 cykl
Nazwa stacji	XALD 1 wycięcie
Kod składu elektrycznego	C3 dla <6 zestyki z użyciem pojedynczy bloki w montaż z przodu C4 dla <6 zestyki z użyciem pojedyncze lub podwójne bloki w montaż z przodu C14 dla <2 zestyki z użyciem pojedynczy bloki w montaż z przodu SF2 dla <2 zestyki z użyciem pojedynczy bloki w montaż z przodu SR2 dla <2 zestyki z użyciem pojedynczy bloki w montaż z tyłu
Prezentacja urządzenia	Podstawowy element

Środowisko pracy

Pokrycie ochronne	TH
Temperatura otoczenia dla przechowywania	-40...70 °C
Temperatura otoczenia dla pracy urządzenia	-25...70 °C
Klasa ochrony przez porażeniem prądem elektryczny	Klasa II zgodnie z IEC 60536
Stopień ochrony IP	IP66 zgodnie z IEC 60529 IP69K zgodnie z IEC 60529
Stopień ochrony NEMA	NEMA 13 NEMA 4X
Odporność na myjkę wysokociśnieniową	7000000 Pa w 55 °C, odległość: 0.1 m
Stopień ochrony IK	IK03 zgodnie z IEC 50102

Normy	EN/IEC 60947-5-4 EN/IEC 60947-5-1 JIS C8201-5-1 EN/IEC 60947-1 UL 508 CSA C22.2 Nr 14 JIS C8201-1
Certyfikaty produktu	BV[RETURN]DNV[RETURN]CSA[RETURN]GL[RETURN]LROS (Lloyds register of shipping)[RETURN]z certyfikatem UL
Odporność na wibracje	5 gn (f= 2...500 Hz) zgodnie z IEC 60068-2-6
Odporność na wstrząsy	30 gn (czas trwania = 18 ms) dla przyspieszenie półfali sinusoidy zgodnie z IEC 60068-2-27 50 gn (czas trwania = 11 ms) dla przyspieszenie półfali sinusoidy zgodnie z IEC 60068-2-27

Jednostka opakowania

Jednostka miary opakowania 1	PCE
Ilość jednostek w opakowaniu 1	1
Wysokość opakowania 1	4,5 cm
Szerokość opakowania 1	3,3 cm
Długość opakowania 1	5,3 cm
Waga opakowania 1	25,0 g
Jednostka miary opakowania 2	S01
Ilość jednostek w opakowaniu 2	75
Wysokość opakowania 2	15,0 cm
Szerokość opakowania 2	15,0 cm
Długość opakowania 2	40,0 cm
Waga opakowania 2	2,1 kg

Oferta zrównoważonego rozwoju

Stan trwałej oferty	Produkt Green Premium
Rozporządzenie REACH	Deklaracja REACH
Europejska dyrektywa RoHS	Zgodność z pro-active (produkt poza zakresem obowiązywania dyrektywy UE RoHS)
Bez rtęci	Tak
Norma RoHS Chiny	Dyrektywa RoHS Chiny
Informacje na temat zwolnienia z RoHS	Tak
Ujawnienie informacji o wpływie na środowisko	Środowiskowy Profil Produktu
Kulistość – profil	Informacja O Żywności

Warunki gwarancji

Gwarancja	18 miesięcy
-----------	-------------

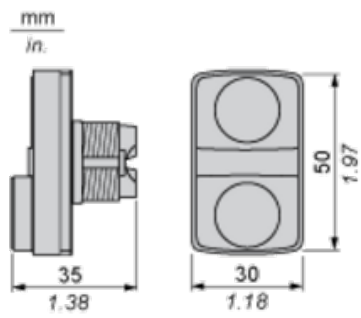
Karta danych technicznych ZB5AL7340

produktu

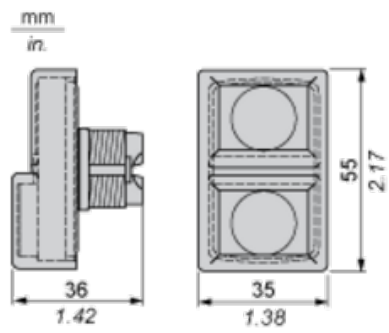
Dimensions Drawings

Dimensions

Without Boot



With Boot ZBA710



Karta danych technicznych ZB5AL7340

produktu

Mounting and Clearance

Panel Cut-out for Pushbuttons, Switches and Pilot Lights (Finished Holes, Ready for Installation)

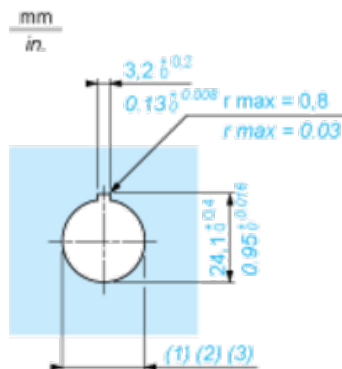
Connection by Screw Clamp Terminals or Plug-in Connectors or on Printed Circuit Board



- (1) Diameter on finished panel or support
- (2) For selector switches and Emergency stop buttons, use of an anti-rotation plate type ZB5AZ902 is recommended.
- (3) $\varnothing 22.5$ mm recommended ($\varnothing 22.3_0^{+0.4}$) / $\varnothing 0.89$ in. recommended ($\varnothing 0.88$ in. $_0^{+0.016}$)

Connections	a in mm	a in in.	b in mm	b in in.
By screw clamp terminals or plug-in connector	40	1.57	30	1.18
By Faston connectors	45	1.77	32	1.26
On printed circuit board	30	1.18	30	1.18

Detail of Lug Recess



- (1) Diameter on finished panel or support
- (2) For selector switches and Emergency stop buttons, use of an anti-rotation plate type ZB5AZ902 is recommended.
- (3) $\varnothing 22.5$ mm recommended ($\varnothing 22.3_0^{+0.4}$) / $\varnothing 0.89$ in. recommended ($\varnothing 0.88$ in. $_0^{+0.016}$)

Pushbuttons, Switches and Pilot Lights for Printed Circuit Board Connection

Panel Cut-outs (Viewed from Installer's Side)



A: 30 mm min. / 1.18 in. min.

B: 40 mm min. / 1.57 in. min.

Printed Circuit Board Cut-outs (Viewed from Electrical Block Side)

Dimensions in mm



A: 30 mm min.

B: 40 mm min.

Dimensions in in.

(4) Printed circuit board

Mounting of Adapter (Socket) ZBZ01•

- 1 2 elongated holes for ZBZ006 screw access
- 2 1 hole \varnothing 2.4 mm \pm 0.05 / 0.09 in. \pm 0.002 for centring adapter ZBZ01•
- 3 8 \times \varnothing 1.2 mm / 0.05 in. holes
- 4 1 hole \varnothing 2.9 mm \pm 0.05 / 0.11 in. \pm 0.002, for aligning the printed circuit board (with cut-out marked a)
- 5 1 elongated hole for aligning the printed circuit board (with cut-out marked b)
- 6 4 holes \varnothing 2.4 mm / 0.09 in. for clipping in adapter ZBZ01•

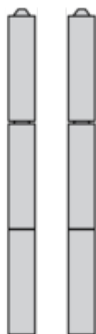
Dimensions An + 18.1 relate to the \varnothing 2.4 mm \pm 0.05 / 0.09 in. \pm 0.002 holes for centring adapter ZBZ01•.

Karta danych technicznych ZB5AL7340

produktu

Technical Description

Electrical Composition Corresponding to Code C3



Electrical Composition Corresponding to Code C4

Electrical Composition Corresponding to Codes C14, SF2 and SR2

Legend

Single contact

Double contact

Light block

Possible location

