



Parametry podstawowe

Gama produktów	Harmony K
Typ produktu lub komponentu	Kompletny przełącznik krzywkowy
Nazwa komponentu	K50
Znamionowy prąd cieplny przy konwekcyjnym chłodzeniu powietrznym [I _{th}]	50 A
Miejsce montażu	Przednie
Sposób mocowania	4 otwory
Typ głowki przełącznika krzywkowego	Z płytką czołową 64 x 64 mm
Typ elementu napędowego	Czarny Piórko pokrętła
Blokada dźwigni pokrętła za pomocą kłódki	Bez
Opis etykiety	Z metaliczny opis, trójkąt - Y - 0 - Y - trójkąt czarny znakowanie
Działanie łącznika krzywkowego	Łącznik nawrotny gwiazda-trójkąt
Powrót	Bez
Położenie WYŁ.	Z położeniem WYŁ.
Opis biegunów	3P
Położenia łączeniowe	W prawo: 0° - 45° - 90° W lewo: 0° - 315° - 270°
Stopień ochrony IP	IP40 conforming to IEC 529

Parametry uzupełniające

Kąt łączenia	45 °
Znamionowe napięcie izolacji [Ui]	690 V (stopień zanieczyszczenia 3) zgodnie z EN/IEC 60947-1
Prąd zwarciov	5000 A
Zabezpieczenie przeciwzwarciowe	63 A CARTRIDGE bezpiecznik, typ gG
Znamionowe napięcie udarowe wytrzymałwane [U _{imp}]	6 kV zgodnie z EN/IEC 60947-1
Działanie styków	Działanie wolne
Skuteczne otwarcie	Z
Przylączca elektryczne	Zaciski śrubowe elastyczny, zakres obsługiwanych średnic: 2 x 6 mm ² Zaciski śrubowe stały, zakres obsługiwanych średnic: 2 x 10 mm ²
Moment dokręcania	2 N.m

Zdolność łączeniowa w mA	15000 mA DC w 120 V 2 zaciski dla indukcyjne obciążenie (T = 50 ms) 15000 mA DC w 180 V 3 zaciski dla indukcyjne obciążenie (T = 50 ms) 15000 mA DC w 60 V 1 zaciski dla indukcyjne obciążenie (T = 50 ms) 20000 mA DC w 140 V 3 zaciski dla indukcyjne obciążenie (T = 50 ms) 20000 mA DC w 48 V 1 zaciski dla indukcyjne obciążenie (T = 50 ms) 20000 mA DC w 95 V 2 zaciski dla indukcyjne obciążenie (T = 50 ms) 30000 mA DC w 30 V 1 zaciski dla indukcyjne obciążenie (T = 50 ms) 30000 mA DC w 60 V 2 zaciski dla indukcyjne obciążenie (T = 50 ms) 30000 mA DC w 90 V 3 zaciski dla indukcyjne obciążenie (T = 50 ms) 3500 mA DC w 110 V 1 zaciski dla indukcyjne obciążenie (T = 50 ms) 3500 mA DC w 220 V 2 zaciski dla indukcyjne obciążenie (T = 50 ms) 3500 mA DC w 330 V 3 zaciski dla indukcyjne obciążenie (T = 50 ms) 37000 mA DC w 120 V 2 zaciski dla rezystancyjne obciążenie (T = 1 ms) 37000 mA DC w 180 V 3 zaciski dla rezystancyjne obciążenie (T = 1 ms) 37000 mA DC w 60 V 1 zaciski dla rezystancyjne obciążenie (T = 1 ms) 40000 mA DC w 140 V 3 zaciski dla rezystancyjne obciążenie (T = 1 ms) 40000 mA DC w 24 V 1 zaciski dla indukcyjne obciążenie (T = 50 ms) 40000 mA DC w 48 V 1 zaciski dla rezystancyjne obciążenie (T = 1 ms) 40000 mA DC w 48 V 2 zaciski dla indukcyjne obciążenie (T = 50 ms) 40000 mA DC w 70 V 3 zaciski dla indukcyjne obciążenie (T = 50 ms) 40000 mA DC w 95 V 2 zaciski dla rezystancyjne obciążenie (T = 1 ms) 50000 mA DC w 24 V 1 zaciski dla rezystancyjne obciążenie (T = 1 ms) 50000 mA DC w 48 V 2 zaciski dla rezystancyjne obciążenie (T = 1 ms) 50000 mA DC w 70 V 3 zaciski dla rezystancyjne obciążenie (T = 1 ms)
Trwałość mechaniczna	300000 cykl
CAD szerokość całkowita	64 mm
CAD wysokość całkowita	64 mm
CAD głębokość całkowita	173 mm
Masa produktu	0,69 kg



Środowisko pracy



Normy	EN/IEC 60947-3
Certyfikacja produktu	CULus 120 V 3 hp 1 faza CULus 480 V 25 hp 3 fazy CULus 240 V 7,5 hp 1 faza CULus 240 V 7,5 hp 3 fazy
Pokrycie ochronne	TC
Temperatura otoczenia dla pracy urządzenia	-25...55 °C
Temperatura otoczenia dla przechowywania	-40...70 °C
Kategoria przepięć	Klasa 2 zgodnie z IEC 60536 Klasa 2 zgodnie z NF C 20-030

Jednostka opakowania

Jednostka miary opakowania 1	PCE
Ilość jednostek w opakowaniu 1	1
Wysokość opakowania 1	7,2 cm
Szerokość opakowania 1	7,2 cm
Długość opakowania 1	15,5 cm
Waga opakowania 1	538,0 g
Jednostka miary opakowania 2	S03
Ilość jednostek w opakowaniu 2	20
Wysokość opakowania 2	30,0 cm
Szerokość opakowania 2	30,0 cm
Długość opakowania 2	40,0 cm
Waga opakowania 2	11,473 kg

Oferta zrównoważonego rozwoju

Rozporządzenie REACH	 Deklaracja REACH
Bez SVHC REACH	Tak
Europejska dyrektywa RoHS	Zgodność z pro-active (produkt poza zakresem obowiązywania dyrektywy UE RoHS)  Europejska deklaracja RoHS
Bez toksycznych metali ciężkich	Tak
Bez rtęci	Tak

Norma RoHS Chiny	 Dyrektywa RoHS Chiny
Informacje na temat zwolnienia z RoHS	 Tak
WEEE	Produkt należy zutylizować zgodnie z obowiązującymi na terenie Unii Europejskiej przepisami dotyczącymi odpadów i nie może on zostać wyrzucony wraz ze zwykłymi odpadami.

Warunki gwarancji

Gwarancja	18 months
-----------	-----------

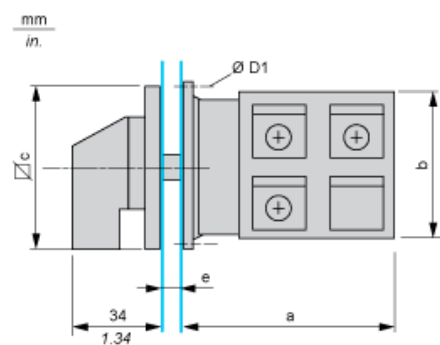
Karta danych technicznych K50K006YP

produktu

Dimensions Drawings

Dimensions

Front Mounting



e support panel thickness 0.5 to 5.5 mm / 0.02 to 0.22 in.

a		b		c		D1	
mm	in.	mm	in.	mm	in.	mm	in.
133.3	5.25	60	2.36	64	2.52	4.1	0.16

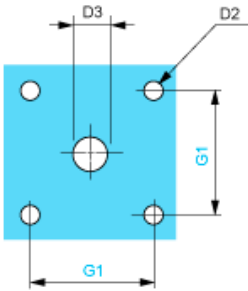
Karta danych technicznych K50K006YP

produktu

Mounting and Clearance

Panel Cut-Out

Front Mounting



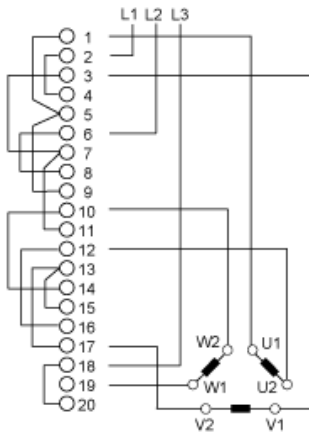
D2		D3		G1	
mm	in.	mm	in.	mm	in.
4.5	0.18	10	0.39	48	1.89

Karta danych technicznych K50K006YP

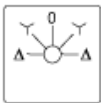
produktu

Technical Description

Link Positions (Factory Mounted)



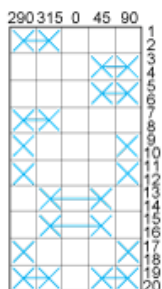
Marking



Angular Position of Switch



Switching Program



Convention Used for Switching Program Representation

- Contact closed
- Contact closed in 2 positions and maintained between the 2 positions
- Sealed assembly for auto-maintain control



Overlapping contacts



Spring return position: for a switching angle of 90° , spring return is over 30° after the last position (for a maximum of 3 simultaneous contacts).

Example:

