



## Parametry podstawowe

Gama produktów	Harmony K
Typ produktu lub komponentu	Kompletny przełącznik krzywkowy
Nazwa komponentu	K1
Znamionowy prąd cieplny przy konwekcyjnym chłodzeniu powietrznym [I <sub>th</sub> ]	12 A
Miejsce montażu	Przednie
Sposób mocowania	Otwór Ø22 mm
Typ głowki przełącznika krzywkowego	Z płytką czołową 45 x 45 mm
Typ elementu napędowego	Czarny Piórko pokrętła, długość = 35 mm
Blokada dźwigni pokrętła za pomocą kłódki	Bez
Opis etykiety	Z metaliczny opis, L1N - L2N - L3N - L1L2 - L2L3 - L3L1 czarny znakowanie
Działanie łącznika krzywkowego	Przełącznik woltomierza
Powrót	Bez
Rodzaj pomiaru	Pomiędzy 3 fazami i pomiędzy każdą z 3 faz a przewodem neutralnym
Położenie WYŁ.	Bez położenia WYŁ.
Położenia łączeniowe	W prawo: 30° - 90° - 150° W lewo: 330° - 270° - 210°
Stopień ochrony IP	IP65 conforming to IEC 529

## Parametry uzupełniające

Kąt łączenia	60 °
Znamionowe napięcie izolacji [Ui]	690 V (stopień zanieczyszczenia 3) zgodnie z IEC 60947-1
Znamionowy prąd cieplny [Ith]	10 A
Moc znamionowa w W	10500 W AC-21, 500..660 V 3 fazy zgodnie z IEC 947-3 1100 W AC-3, 230 V 3 fazy zgodnie z IEC 947-3 1500 W AC-23A, 230 V 3 fazy zgodnie z IEC 947-3 1500 W AC-3, 400 V 1 faza zgodnie z IEC 947-3 1500 W AC-3, 400 V 3 fazy zgodnie z IEC 947-3 1500 W AC-3, 500 V 3 fazy zgodnie z IEC 947-3 1500 W AC-3, 690 V 3 fazy zgodnie z IEC 947-3 2200 W AC-23A, 400 V 3 fazy zgodnie z IEC 947-3 2200 W AC-23A, 500 V 3 fazy zgodnie z IEC 947-3 2200 W AC-23A, 690 V 3 fazy zgodnie z IEC 947-3 4800 W AC-21, 230 V 3 fazy zgodnie z IEC 947-3 600 W AC-3, 230 V 1 faza zgodnie z IEC 947-3 8300 W AC-21, 400 V 3 fazy zgodnie z IEC 947-3
Prąd znamionowy AC [Ie]	1,8 A w 690 V AC-3 3 fazy zgodnie z IEC 947-3 2,8 A w 500 V AC-3 3 fazy zgodnie z IEC 947-3 2,8 A w 690 V AC-23A 3 fazy zgodnie z IEC 947-3 3,3 A w 400 V AC-3 3 fazy zgodnie z IEC 947-3 3,8 A w 500 V AC-23A 3 fazy zgodnie z IEC 947-3 4,6 A w 230 V AC-3 3 fazy zgodnie z IEC 947-3 4,8 A w 400 V AC-23A 3 fazy zgodnie z IEC 947-3 5,6 A w 230 V AC-23A 3 fazy zgodnie z IEC 947-3 1 A w 500 V AC-15 zgodnie z IEC 947-5-1 2 A w 400 V AC-15 zgodnie z IEC 947-5-1 3 A w 230 V AC-15 zgodnie z IEC 947-5-1
Trwałość elektryczna	1000000 Cykl AC-15 1000000 Cykl AC-21 500000 Cykl AC-23 500000 cykl AC-3
Maximum operating rate	2,5 C./Min AC-21 2,5 C./Min AC-23 2,5 C./Min AC-3 8,333 c./min AC-15
Prąd zwarciov	10000 A
Zabezpieczenie przeciwzwarciowe	16 A CARTRIDGE bezpiecznik, typ gG
Znamionowe napięcie udarowe wytrzymywane [Uimp]	4 KV w funkcji izolacyjnej 6 kV zgodnie z IEC 947-1
Działanie styków	Działanie wolne
Skuteczne otwarcie	Z
Przylączy elektryczne	Zaciski śrubowe elastyczny, zakres obsługiwanych średnic: 2 x 1.5 mm <sup>2</sup> Zaciski śrubowe stały, zakres obsługiwanych średnic: 1 x 2.5 mm <sup>2</sup>
Trwałość mechaniczna	1000000 cykl
CAD szerokość całkowita	45 mm
CAD wysokość całkowita	50 mm
CAD głębokość całkowita	69 mm
Masa produktu	0,19 kg

## Środowisko pracy

Normy	EN 60947-3 dla Obwód zasilający EN 60947-5-1 dla Obwód sterowania CENELEC EN 50013
Certyfikacja produktu	CSA 240 V 1 hp 1 faza CSA 240 V 3 hp 3 fazy 2 -biegun(y) UL 240 V 1 hp 3 fazy UL 240 V 0,33 hp 1 faza 2 -biegun(y)
Pokrycie ochronne	TC
Temperatura otoczenia dla pracy urządzenia	-25...55 °C
Temperatura otoczenia dla przechowywania	-40...70 °C
Odporność na wstrząsy	30 gn zgodnie z IEC 68-2-27
Odporność na wibracje	5 gn (f = 10...150 Hz) zgodnie z IEC 68-2-6
Kategoria przepięć	Klasa 2 zgodnie z IEC 536 Klasa 2 zgodnie z NF C 20-030

## Jednostka opakowania

Jednostka miary opakowania 1	PCE
Ilość jednostek w opakowaniu 1	1
Wysokość opakowania 1	13,5 cm
Szerokość opakowania 1	5,2 cm
Długość opakowania 1	5,6 cm
Waga opakowania 1	190,0 g

## Oferta zrównoważonego rozwoju

Stan trwałej oferty	Produkt Green Premium
Rozporządzenie REACH	<a href="#">Deklaracja REACH</a>
Bez SVHC REACH	Tak
Europejska dyrektywa RoHS	Zgodność z pro-active (produkt poza zakresem obowiązywania dyrektywy UE RoHS) <a href="#">Europejska deklaracja RoHS</a>
Bez toksycznych metali ciężkich	Tak
Bez rtęci	Tak
Norma RoHS Chiny	<a href="#">Dyrektywa RoHS Chiny</a>
Informacje na temat zwolnienia z RoHS	<a href="#">Tak</a>
Ujawnienie informacji o wpływie na środowisko	<a href="#">Środowiskowy Profil Produktu</a>
Kulistość – profil	Nie są wymagane żadne specjalne operacje związane z recyklingiem
WEEE	Produkt należy zutylizować zgodnie z obowiązującymi na terenie Unii Europejskiej przepisami dotyczącymi odpadów i nie może on zostać wyrzucony wraz ze zwykłymi odpadami.

## Warunki gwarancji

Gwarancja	18 miesięcy
-----------	-------------

# Karta danych technicznych K1F037MCH

## produktu

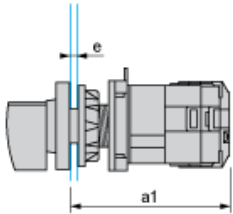
### Dimensions Drawings

---

#### Operating Head and Body with Plastic Base

---

#### Front Mounting by $\varnothing 22$ mm/0.87 in. Hole



a1 90.5 mm/3.53 in.

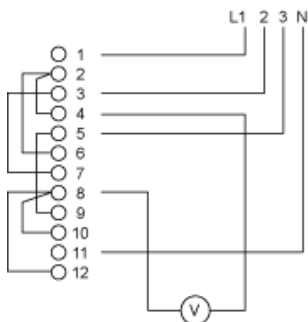
e support panel thickness 1 mm to 6 mm./0.039 in. to 0.24 in.

# Karta danych technicznych K1F037MCH

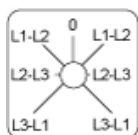
## produktu

### Technical Description

#### Link Positions (Factory Mounted)



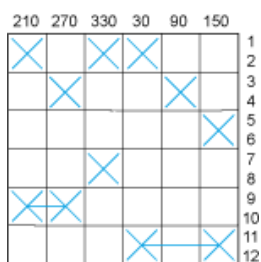
#### Marking



#### Angular Position of Switch



#### Switching Program



#### Convention Used for Switching Program Representation

- Contact closed
- Contact closed in 2 positions and maintained between the 2 positions
- Sealed assembly for auto-maintain control
- Overlapping contacts
- Spring return position: for a switching angle of 90°, spring return is over 30° after the last position (for a maximum of 3 simultaneous contacts).

Example:

