



Parametry podstawowe

Gama produktów	Harmony K
Typ produktu lub komponentu	Kompletny przełącznik krzywkowy
Nazwa komponentu	K1
Znamionowy prąd cieplny przy konwekcyjnym chłodzeniu powietrznym [I _{th}]	12 A
Miejsce montażu	Przednie
Sposób mocowania	Mocowanie wielopunktowe
Typ głowki przełącznika krzywkowego	Z płytką czołową 45 x 45 mm
Typ elementu napędowego	Czarny Piórko pokrętła, długość = 35 mm
Blokada dźwigni pokrętła za pomocą kłódki	Bez
Opis etykiety	Z metaliczny opis, 0 - L1N - L2N - L3N - L1L2 - L2L3 - L3L1 czarny znakowanie
Działanie łącznika krzywkowego	Przełącznik woltomierza
Powrót	Bez
Rodzaj pomiaru	Pomiędzy 3 fazami i pomiędzy każdą z 3 faz a przewodem neutralnym
Położenie WYŁ.	Z położeniem WYŁ.
Położenia łączeniowe	W lewo: 0° - 315° - 270° - 225° W prawo: 0° - 45° - 90° - 135°
Stopień ochrony IP	IP40 conforming to IEC 60529

Parametry uzupełniające

Kąt łączenia	45 °
Znamionowe napięcie izolacji [Ui]	690 V (stopień zanieczyszczenia 3) zgodnie z IEC 60947-1
Znamionowy prąd cieplny [Ith]	10 A
Moc znamionowa w W	10500 W AC-21, 500..660 V 3 fazy zgodnie z IEC 947-3 1100 W AC-3, 230 V 3 fazy zgodnie z IEC 947-3 1500 W AC-23A, 230 V 3 fazy zgodnie z IEC 947-3 1500 W AC-3, 400 V 1 faza zgodnie z IEC 947-3 1500 W AC-3, 400 V 3 fazy zgodnie z IEC 947-3 1500 W AC-3, 500 V 3 fazy zgodnie z IEC 947-3 1500 W AC-3, 690 V 3 fazy zgodnie z IEC 947-3 2200 W AC-23A, 400 V 3 fazy zgodnie z IEC 947-3 2200 W AC-23A, 500 V 3 fazy zgodnie z IEC 947-3 2200 W AC-23A, 690 V 3 fazy zgodnie z IEC 947-3 4800 W AC-21, 230 V 3 fazy zgodnie z IEC 947-3 600 W AC-3, 230 V 1 faza zgodnie z IEC 947-3 8300 W AC-21, 400 V 3 fazy zgodnie z IEC 947-3
Prąd znamionowy AC [Ie]	1,8 A w 690 V AC-3 3 fazy zgodnie z IEC 947-3 2,8 A w 500 V AC-3 3 fazy zgodnie z IEC 947-3 2,8 A w 690 V AC-23A 3 fazy zgodnie z IEC 947-3 3,3 A w 400 V AC-3 3 fazy zgodnie z IEC 947-3 3,8 A w 500 V AC-23A 3 fazy zgodnie z IEC 947-3 4,6 A w 230 V AC-3 3 fazy zgodnie z IEC 947-3 4,8 A w 400 V AC-23A 3 fazy zgodnie z IEC 947-3 5,6 A w 230 V AC-23A 3 fazy zgodnie z IEC 947-3 1 A w 500 V AC-15 zgodnie z IEC 947-5-1 2 A w 400 V AC-15 zgodnie z IEC 947-5-1 3 A w 230 V AC-15 zgodnie z IEC 947-5-1
Trwałość elektryczna	1000000 Cykl AC-15 1000000 Cykl AC-21 500000 Cykl AC-23 500000 cykl AC-3
Maximum operating rate	2,5 C./Min AC-21 2,5 C./Min AC-23 2,5 C./Min AC-3 8,333 c./min AC-15
Prąd zwarciov	10000 A
Zabezpieczenie przeciwzwarciowe	16 A CARTRIDGE bezpiecznik, typ gG
Znamionowe napięcie udarowe wytrzymywane [Uimp]	4 KV w funkcji izolacyjnej 6 kV zgodnie z IEC 947-1
Działanie styków	Działanie wolne
Skuteczne otwarcie	Z
Przylączy elektryczne	Zaciski śrubowe elastyczny, zakres obsługiwanych średnic: 2 x 1.5 mm ² Zaciski śrubowe stały, zakres obsługiwanych średnic: 1 x 2.5 mm ²
Trwałość mechaniczna	1000000 cykl
CAD szerokość całkowita	45 mm
CAD wysokość całkowita	45 mm
CAD głębokość całkowita	97 mm
Masa produktu	0,17 kg

Środowisko pracy

Normy	IEC 60947-3 dla Obwód zasilający IEC 60947-5-1 dla Obwód sterowania CENELEC EN 50013
Certyfikacja produktu	CSA 240 V 1 hp 1 faza CSA 240 V 3 hp 3 fazy 2 -biegun(y) UL 240 V 1 hp 3 fazy UL 240 V 0,33 hp 1 faza 2 -biegun(y)
Pokrycie ochronne	TC
Temperatura otoczenia dla pracy urządzenia	-25...55 °C
Temperatura otoczenia dla przechowywania	-40...70 °C
Odporność na wstrząsy	30 gn zgodnie z IEC 68-2-27
Odporność na wibracje	5 gn (f = 10...150 Hz) zgodnie z IEC 68-2-6
Kategoria przepięć	Klasa 2 zgodnie z IEC 536 Klasa 2 zgodnie z NF C 20-030

Jednostka opakowania

Jednostka miary opakowania 1	PCE
Ilość jednostek w opakowaniu 1	1
Wysokość opakowania 1	6,700 cm
Szerokość opakowania 1	6,700 cm
Długość opakowania 1	11,000 cm
Waga opakowania 1	179,000 g
Jednostka miary opakowania 2	S03
Ilość jednostek w opakowaniu 2	40
Wysokość opakowania 2	30 cm
Szerokość opakowania 2	30 cm
Długość opakowania 2	40 cm
Waga opakowania 2	7,563 kg
Jednostka miary opakowania 3	P06
Ilość jednostek w opakowaniu 3	320
Wysokość opakowania 3	75,000 cm
Szerokość opakowania 3	60,000 cm
Długość opakowania 3	80,000 cm
Waga opakowania 3	71,804 kg

Oferta zrównoważonego rozwoju

Stan trwałej oferty	Produkt Green Premium
Rozporządzenie REACH	Deklaracja REACH
Bez SVHC REACH	Tak
Europejska dyrektywa RoHS	Zgodność z pro-active (produkt poza zakresem obowiązywania dyrektywy UE RoHS) Europejska deklaracja RoHS
Bez toksycznych metali ciężkich	Tak
Bez rtęci	Tak
Norma RoHS Chiny	Dyrektywa RoHS Chiny
Informacje na temat zwolnienia z RoHS	Tak
Ujawnienie informacji o wpływie na środowisko	Środowiskowy Profil Produktu
Kulistość – profil	Nie są wymagane żadne specjalne operacje związane z recyklingiem
WEEE	Produkt należy zutylizować zgodnie z obowiązującymi na terenie Unii Europejskiej przepisami dotyczącymi odpadów i nie może on zostać wyrzucony wraz ze zwykłymi odpadami.

Warunki gwarancji

Gwarancja	18 miesięcy
-----------	-------------

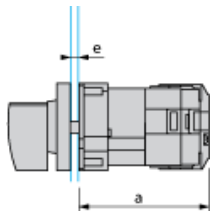
Karta danych technicznych K1F027MLH

produktu

Dimensions Drawings

Operating Head and Body

Front Mounting "Multi-Fixing"



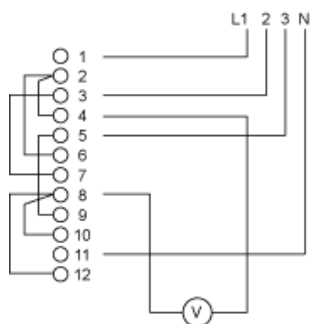
- a 73 mm/2.87 in.
- e support panel thickness 1 mm to 6 mm./0.039 in. to 0.24 in.

Karta danych technicznych K1F027MLH

produktu

Technical Description

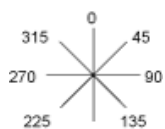
Link Positions (Factory Mounted)



Marking



Angular Position of Switch



Switching Program

	225	270	315	0	45	90	135
1	X		X		X		
2		X				X	
3							X
4							
5							X
6							
7			X				
8							
9	X	X					
10					X	X	X
11					X	X	X
12					X	X	X

Convention Used for Switching Program Representation

- Contact closed
- Contact closed in 2 positions and maintained between the 2 positions
- Sealed assembly for auto-maintain control
- Overlapping contacts
- Spring return position: for a switching angle of 90°, spring return is over 30° after the last position (for a maximum of 3 simultaneous contacts).

Example:

