



Parametry podstawowe

Gama produktów	Harmony K
Typ produktu lub komponentu	Kompletny przełącznik krzywkowy
Nazwa komponentu	K10
Znamionowy prąd cieplny przy konwekcyjnym chłodzeniu powietrzem [I _{th}]	10 A
Montaż produktu	Montaż przedni
Sposób mocowania	Otwory Ø16 mm lub Ø22 mm
Typ głowki przełącznika krzywkowego	Z płytką czołową 30 x 30 mm
Typ elementu napędowego	Czarny Piórko pokrętła
Blokada dźwigni pokrętła za pomocą kłódki	Bez
Opis etykiety	Z metaliczny opis, 0 - 1 - 2 - 3 czarny znakowanie
Działanie łącznika krzywkowego	Przełącznik amperomierza
Powrót	Bez
Rodzaj pomiaru	Dla 3 obwodów
Położenie WYŁ.	Z położeniem WYŁ.
Położenia łączeniowe	W prawo: 0° - 90° - 180° - 270°
Stopień ochrony IP	Blok styków: IP20 Główka napędu: IP65 conforming to IEC 60529

Parametry uzupełniające

Kąt łączenia	90 °
Znamionowe napięcie izolacji [Ui]	440 V (stopień zanieczyszczenia 3) zgodnie z IEC 60947-1
Moc znamionowa w W	1800 W AC-23A, 220/240 V 3 fazy 370 W AC-23A, 110/120 V 1 faza 750 W AC-23A, 220/240 V 1 faza
Moc znamionowa w KM	1 Hp w 220/240 V prąd przemienny (AC), 3 fazy 0,33 Hp w 110/120 V prąd przemienny (AC), 1 faza 0,75 Hp w 110/120 V prąd przemienny (AC), 3 fazy 0,75 hp w 220/240 V prąd przemienny (AC), 1 faza
Prąd znamionowy AC [I _e]	10 A w 400 V AC-1 10 A w 400 V AC-21A 3 A w 240 V AC-15 6 A AC-15
[I _e] znamionowy prąd pracy DC	10 A w 24 V rezystancyjne obciążenie 0,3 A w 220 V rezystancyjne obciążenie 0,7 A w 110 V rezystancyjne obciążenie
Trwałość elektryczna	100000000 cykl
Zabezpieczenie przeciwzwarciowe	10 A CARTRIDGE bezpiecznik, typ gG
Znamionowe napięcie udarowe wytrzymywane [U _{imp}]	4 kV zgodnie z IEC 60947-1
Działanie styków	Działanie wolne
Przyłącza elektryczne	Zaciski śrubowe, zakres obsługiwanych średnic: 2 x 1.5 mm ²
Trwałość mechaniczna	1000000 cykl
CAD szerokość całkowita	30 mm
CAD wysokość całkowita	30 mm

CAD głębokość całkowita	100 mm
Masa produktu	0,055 kg

Środowisko pracy

Normy	CENELEC EN 50013 EN/IEC 60947-3 EN/IEC 60947-5-1
Certyfikacja produktu	CULus
Pokrycie ochronne	TC
Temperatura otoczenia dla pracy urządzenia	-20...55 °C
Temperatura otoczenia dla przechowywania	-40...70 °C
Klasa ochrony przez porażeniem prądem elektryczny	Klasa II zgodnie z IEC 60536

Jednostka opakowania

Jednostka miary opakowania 1	PCE
Ilość jednostek w opakowaniu 1	1
Wysokość opakowania 1	4,0 cm
Szerokość opakowania 1	4,1 cm
Długość opakowania 1	10,5 cm
Waga opakowania 1	72,0 g
Jednostka miary opakowania 2	S02
Ilość jednostek w opakowaniu 2	65
Wysokość opakowania 2	15,0 cm
Szerokość opakowania 2	30,0 cm
Długość opakowania 2	40,0 cm
Waga opakowania 2	5,135 kg

Oferta zrównoważonego rozwoju

Rozporządzenie REACH	Deklaracja REACH
Bez SVHC REACH	Tak
Europejska dyrektywa RoHS	Zgodność z pro-active (produkt poza zakresem obowiązywania dyrektywy UE RoHS) Europejska deklaracja RoHS
Bez toksycznych metali ciężkich	Tak
Bez rtęci	Tak
Norma RoHS Chiny	Dyrektywa RoHS Chiny
Informacje na temat zwolnienia z RoHS	Tak
WEEE	Produkt należy zutylizować zgodnie z obowiązującymi na terenie Unii Europejskiej przepisami dotyczącymi odpadów i nie może on zostać wyrzucony wraz ze zwykłymi odpadami.

Warunki gwarancji

Gwarancja	18 miesięcy
-----------	-------------

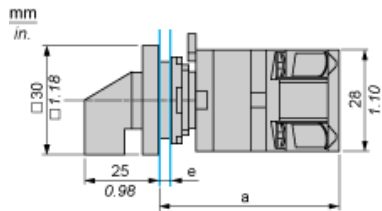
Karta danych technicznych K10F003MCH

produktu

Dimensions Drawings

Cam Switch

Front Mounting by $\varnothing 16$ mm/0.63 in. or $\varnothing 22$ mm/0.87 in. hole



- a 75 mm/2.95 in.
- e support panel thickness: 0.5 mm to 5 mm/0.02 in. to 0.2 in.

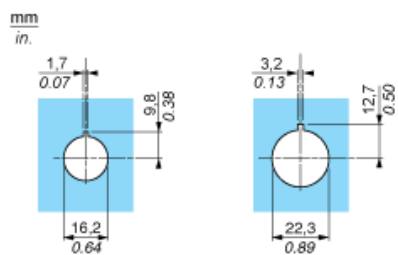
Karta danych technicznych K10F003MCH

produktu

Mounting and Clearance

Cam Switch

Ø 16 mm/0.63 in. and Ø 22 mm/0.87 in. Panel Cut-outs

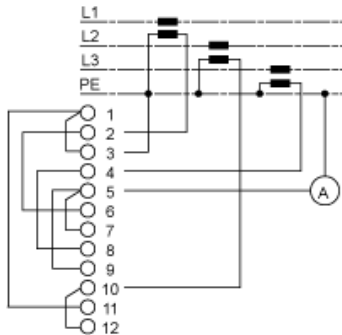


Karta danych technicznych K10F003MCH

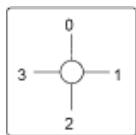
produktu

Technical Description

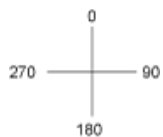
Link Positions (Factory Mounted)



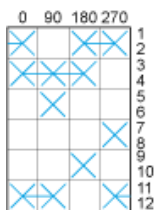
Marking



Angular Position of Switch



Switching Program



Convention Used for Switching Program Representation

- Contact closed
- Contact closed in 2 positions and maintained between the 2 positions
- Sealed assembly for auto-maintain control
- Overlapping contacts

 Spring return position: for a switching angle of 90°, spring return is over 30° after the last position (for a maximum of 3 simultaneous contacts).

Example:

