



Parametry podstawowe

Gama produktów	Harmony K
Typ produktu lub komponentu	Kompletny przełącznik krzywkowy
Nazwa komponentu	K150
Znamionowy prąd cieplny przy konwekcyjnym chłodzeniu powietrzem [I _{th}]	150 A
Montaż produktu	Montaż przedni
Sposób mocowania	4 otwory
Typ głowki przełącznika krzywkowego	Z płytką czołową 88 x 88 mm
Typ elementu napędowego	Czarny Piórko pokrętła
Blokada dźwigni pokrętła za pomocą kłódki	Bez
Opis etykiety	Z metaliczny opis, 1 - 0 - 2 czarny znakowanie
Działanie łącznika krzywkowego	Przełącznik nawrotny
Powrót	Bez
Położenie WYŁ.	Z położeniem WYŁ.
Opis biegunów	2P
Położenia łączeniowe	W prawo: 0° - 60° W lewo: 0° - 300°
Stopień ochrony IP	IP40 conforming to IEC 60529

Parametry uzupełniające

Kąt łączenia	60 °
Znamionowe napięcie izolacji [U _i]	690 V (stopień zanieczyszczenia 3) zgodnie z IEC 60947-1
Prąd zwarcziowy	25000 A
Zabezpieczenie przeciwzwarciowe	200 A CARTRIDGE bezpiecznik, typ gG
Znamionowe napięcie udarowe wytrzymywane [U _{imp}]	6 kV zgodnie z EN 947-1 6 kV zgodnie z IEC 947-1
Działanie styków	Działanie wolne
Skuteczne otwarcie	Z
Przyłącza elektryczne	Zaciski śrubowe elastyczny, zakres obsługiwanych średnic: 1 x 50 mm ² Zaciski śrubowe stały, zakres obsługiwanych średnic: 1 x 70 mm ²
Moment dokręcania	2,5 N.m
Zdolność łączeniowa w mA	150000 mA DC w 140 V 3 zaciski dla rezystancyjne obciążenie (T = 1 ms) 150000 mA DC w 24 V 1 zaciski dla indukcyjne obciążenie (T = 50 ms) 150000 mA DC w 24 V 1 zaciski dla rezystancyjne obciążenie (T = 1 ms) 150000 mA DC w 48 V 1 zaciski dla rezystancyjne obciążenie (T = 1 ms) 150000 mA DC w 48 V 2 zaciski dla indukcyjne obciążenie (T = 50 ms) 150000 mA DC w 48 V 2 zaciski dla rezystancyjne obciążenie (T = 1 ms) 150000 mA DC w 70 V 3 zaciski dla indukcyjne obciążenie (T = 50 ms) 150000 mA DC w 70 V 3 zaciski dla rezystancyjne obciążenie (T = 1 ms) 150000 mA DC w 95 V 2 zaciski dla rezystancyjne obciążenie (T = 1 ms) 50000 mA DC w 30 V 1 zaciski dla indukcyjne obciążenie (T = 50 ms) 50000 mA DC w 60 V 2 zaciski dla indukcyjne obciążenie (T = 50 ms) 50000 mA DC w 90 V 3 zaciski dla indukcyjne obciążenie (T = 50 ms)
Trwałość mechaniczna	300000 cykl
CAD szerokość całkowita	88 mm

CAD wysokość całkowita	88 mm
CAD głębokość całkowita	140 mm
Masa produktu	0,88 kg

Środowisko pracy

Normy	IEC 60947-3
Certyfikacja produktu	CULus 240 V 15 hp 1 faza CULus 240 V 25 hp 3 fazy CULus 480 V 40 hp 3 fazy CULus 120 V 7,5 hp 1 faza
Pokrycie ochronne	TC
Temperatura otoczenia dla pracy urządzenia	-25...55 °C
Temperatura otoczenia dla przechowywania	-40...70 °C
Klasa ochrony przez porażeniem prądem elektryczny	Klasa ii zgodnie z IEC 60536 Klasa ii zgodnie z NF C 20-030

Jednostka opakowania

Jednostka miary opakowania 1	PCE
Ilość jednostek w opakowaniu 1	1
Wysokość opakowania 1	9,7 cm
Szerokość opakowania 1	9,8 cm
Długość opakowania 1	20,0 cm
Waga opakowania 1	918,0 g
Jednostka miary opakowania 2	S03
Ilość jednostek w opakowaniu 2	5
Wysokość opakowania 2	30,0 cm
Szerokość opakowania 2	30,0 cm
Długość opakowania 2	40,0 cm
Waga opakowania 2	5,158 kg

Oferta zrównoważonego rozwoju

Rozporządzenie REACH	Deklaracja REACH
Bez SVHC REACH	Tak
Europejska dyrektywa RoHS	Zgodność z pro-active (produkt poza zakresem obowiązywania dyrektywy UE RoHS) Europejska deklaracja RoHS
Bez toksycznych metali ciężkich	Tak
Bez rtęci	Tak
Norma RoHS Chiny	Dyrektywa RoHS Chiny
Informacje na temat zwolnienia z RoHS	Tak
WEEE	Produkt należy zutylizować zgodnie z obowiązującymi na terenie Unii Europejskiej przepisami dotyczącymi odpadów i nie może on zostać wyrzucony wraz ze zwykłymi odpadami.

Warunki gwarancji

Gwarancja	18 months
-----------	-----------

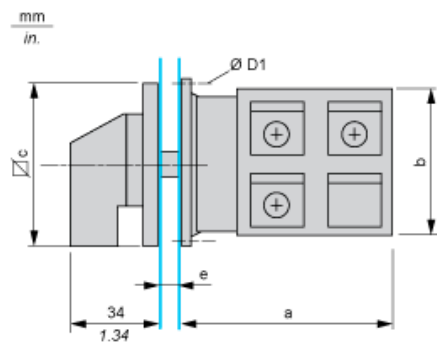
Karta danych technicznych K150D002WP

produktu

Dimensions Drawings

Dimensions

Rear Mounting



e support panel thickness 0.5 to 5.5 mm / 0.02 to 0.22 in.

a		b		c		D1	
mm	in.	mm	in.	mm	in.	mm	in.
100	3.94	88	3.46	88	3.46	5.4	0.21

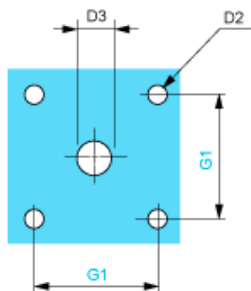
Karta danych technicznych K150D002WP

produktu

Mounting and Clearance

Panel Cut-Out

Front Mounting



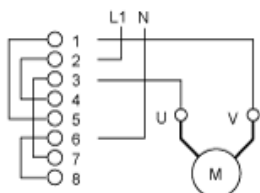
D2		D3		G1	
mm	in.	mm	in.	mm	in.
6	0.24	13	0.51	68	2.68

Karta danych technicznych K150D002WP

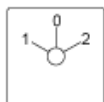
produktu

Technical Description

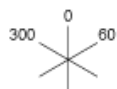
Link Positions (Factory Mounted)



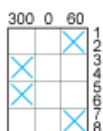
Marking



Angular Position of Switch



Switching Program



Convention Used for Switching Program Representation

- Contact closed
- Contact closed in 2 positions and maintained between the 2 positions
- Sealed assembly for auto-maintain control
- Overlapping contacts
- Spring return position: for a switching angle of 90°, spring return is over 30° after the last position (for a maximum of 3 simultaneous contacts).

Example:

