



### Parametry podstawowe

Gama produktów	Harmony K
Typ produktu lub komponentu	Kompletny przełącznik krzywkowy
Nazwa komponentu	K30
Znamionowy prąd cieplny przy konwekcyjnym chłodzeniu powietrzem [I <sub>th</sub> ]	32 A
Montaż produktu	Montaż przedni
Sposób mocowania	4 otwory
Typ głowki przełącznika krzywkowego	Z płytką czołową 64 x 64 mm
Typ elementu napędowego	Czarny Piórko pokrętła
Blokada dźwigni pokrętła za pomocą kłódki	Bez
Opis etykiety	Z metaliczny opis, OFF-ON czarny znakowanie
Działanie łącznika krzywkowego	Łącznik
Powrót	Bez
Położenie WYŁ.	Z położeniem WYŁ.
Opis biegunów	3P
Położenia łączeniowe	W prawo: 0° - 90°
Stopień ochrony IP	IP40 conforming to IEC 60529

### Parametry uzupełniające

Kąt łączenia	90 °
Znamionowe napięcie izolacji [Ui]	690 V (stopień zanieczyszczenia 3) zgodnie z IEC 60947-1
Prąd zwarciov	5000 A
Zabezpieczenie przeciwzwarciowe	50 A CARTRIDGE bezpiecznik, typ gG
Znamionowe napięcie udarowe wytrzymałwane [U <sub>imp</sub> ]	6 kV zgodnie z EN 947-1 6 kV zgodnie z IEC 947-1
Działanie styków	Działanie wolne
Skuteczne otwarcie	Z
Przylączya elektryczne	Zaciski śrubowe elastyczny, zakres obsługiwanych średnic: 2 x 4 mm <sup>2</sup> Zaciski śrubowe stały, zakres obsługiwanych średnic: 2 x 6 mm <sup>2</sup>
Moment dokręcania	1,2 N.m

Zdolność łączeniowa w mA	11000 mA DC w 120 V 2 zaciski dla indukcyjne obciążenie (T = 50 ms) 11000 mA DC w 180 V 3 zaciski dla indukcyjne obciążenie (T = 50 ms) 11000 mA DC w 60 V 1 zaciski dla indukcyjne obciążenie (T = 50 ms) 1200 mA DC w 220 V 1 zaciski dla rezystancyjne obciążenie (T = 1 ms) 1200 mA DC w 440 V 2 zaciski dla rezystancyjne obciążenie (T = 1 ms) 1200 mA DC w 660 V 3 zaciski dla rezystancyjne obciążenie (T = 1 ms) 16000 mA DC w 140 V 3 zaciski dla indukcyjne obciążenie (T = 50 ms) 16000 mA DC w 48 V 1 zaciski dla indukcyjne obciążenie (T = 50 ms) 16000 mA DC w 95 V 2 zaciski dla indukcyjne obciążenie (T = 50 ms) 23000 mA DC w 120 V 2 zaciski dla rezystancyjne obciążenie (T = 1 ms) 23000 mA DC w 180 V 3 zaciski dla rezystancyjne obciążenie (T = 1 ms) 23000 mA DC w 60 V 1 zaciski dla rezystancyjne obciążenie (T = 1 ms) 25000 mA DC w 30 V 1 zaciski dla indukcyjne obciążenie (T = 50 ms) 25000 mA DC w 60 V 2 zaciski dla indukcyjne obciążenie (T = 50 ms) 25000 mA DC w 90 V 3 zaciski dla indukcyjne obciążenie (T = 50 ms) 3200 mA DC w 110 V 1 zaciski dla indukcyjne obciążenie (T = 50 ms) 3200 mA DC w 220 V 2 zaciski dla indukcyjne obciążenie (T = 50 ms) 3200 mA DC w 330 V 3 zaciski dla indukcyjne obciążenie (T = 50 ms) 32000 mA DC w 140 V 3 zaciski dla rezystancyjne obciążenie (T = 1 ms) 32000 mA DC w 24 V 1 zaciski dla indukcyjne obciążenie (T = 50 ms) 32000 mA DC w 24 V 1 zaciski dla rezystancyjne obciążenie (T = 1 ms) 32000 mA DC w 48 V 1 zaciski dla rezystancyjne obciążenie (T = 1 ms) 32000 mA DC w 48 V 2 zaciski dla indukcyjne obciążenie (T = 50 ms) 32000 mA DC w 48 V 2 zaciski dla rezystancyjne obciążenie (T = 1 ms) 32000 mA DC w 70 V 3 zaciski dla indukcyjne obciążenie (T = 50 ms) 32000 mA DC w 70 V 3 zaciski dla rezystancyjne obciążenie (T = 1 ms) 32000 mA DC w 95 V 2 zaciski dla rezystancyjne obciążenie (T = 1 ms) 400 mA DC w 440 V 1 zaciski dla rezystancyjne obciążenie (T = 1 ms) 400 mA DC w 660 V 2 zaciski dla rezystancyjne obciążenie (T = 1 ms) 6500 mA DC w 110 V 1 zaciski dla rezystancyjne obciążenie (T = 1 ms) 6500 mA DC w 220 V 2 zaciski dla rezystancyjne obciążenie (T = 1 ms) 6500 mA DC w 330 V 3 zaciski dla rezystancyjne obciążenie (T = 1 ms)
Trwałość mechaniczna	300000 cykl
CAD szerokość całkowita	64 mm
CAD wysokość całkowita	64 mm
CAD głębokość całkowita	93 mm
Masa produktu	0,224 kg

## Środowisko pracy

Normy	IEC 60947-3
Certyfikacja produktu	CULus 120 V 2 hp 1 faza CULus 240 V 5 hp 1 faza CULus 240 V 5 hp 3 fazy CULus 480 V 20 hp 3 fazy
Pokrycie ochronne	TC
Temperatura otoczenia dla pracy urządzenia	-25...55 °C
Temperatura otoczenia dla przechowywania	-40...70 °C
Klasa ochrony przez porażeniem prądem elektryczny	Klasa II zgodnie z IEC 60536 Klasa II zgodnie z NF C 20-030

## Jednostka opakowania

Jednostka miary opakowania 1	PCE
Ilość jednostek w opakowaniu 1	1
Wysokość opakowania 1	11,5 cm
Szerokość opakowania 1	7,2 cm
Długość opakowania 1	7,2 cm
Waga opakowania 1	223,0 g
Jednostka miary opakowania 2	S03
Ilość jednostek w opakowaniu 2	30
Wysokość opakowania 2	30,0 cm
Szerokość opakowania 2	30,0 cm
Długość opakowania 2	40,0 cm
Waga opakowania 2	7,241 kg

## Oferta zrównoważonego rozwoju

Rozporządzenie REACH	<a href="#">Deklaracja REACH</a>
Bez SVHC REACH	Tak
Europejska dyrektywa RoHS	Zgodność z pro-active (produkt poza zakresem obowiązywania dyrektywy UE RoHS) <a href="#">Europejska deklaracja RoHS</a>
Bez toksycznych metali ciężkich	Tak
Bez rtęci	Tak
Norma RoHS Chiny	<a href="#">Dyrektywa RoHS Chiny</a>
Informacje na temat zwolnienia z RoHS	<a href="#">Tak</a>
WEEE	Produkt należy zutylizować zgodnie z obowiązującymi na terenie Unii Europejskiej przepisami dotyczącymi odpadów i nie może on zostać wyrzucony wraz ze zwykłymi odpadami.

## Warunki gwarancji

Gwarancja	18 miesięcy
-----------	-------------

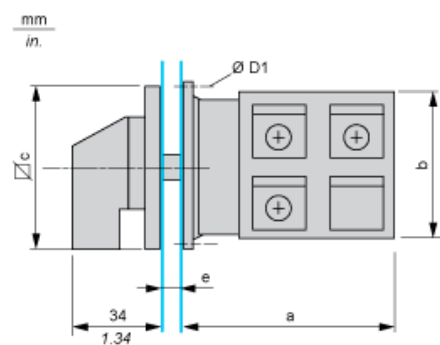
# Karta danych technicznych K30C003HP

## produktu

### Dimensions Drawings

#### Dimensions

#### Rear Mounting



e support panel thickness 0.5 to 5.5 mm / 0.02 to 0.22 in.

a		b		c		D1	
mm	in.	mm	in.	mm	in.	mm	in.
53.7	2.11	58	2.28	64	2.52	4.1	0.16

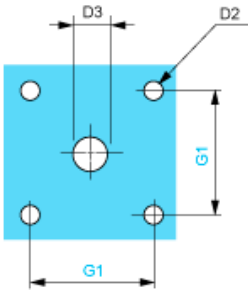
# Karta danych technicznych K30C003HP

## produktu

### Mounting and Clearance

#### Panel Cut-Out

#### Front Mounting



D2		D3		G1	
mm	in.	mm	in.	mm	in.
4.5	0.18	10	0.39	48	1.89

# Karta danych technicznych K30C003HP

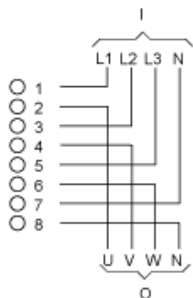
## produktu

### Technical Description

#### Link Positions (Factory Mounted)

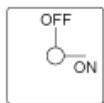
#### Diagram for 3 to 4-pole Switches

Select the number of poles according to the product characteristics



I Input  
O Output

#### Marking



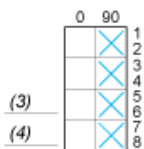
#### Angular Position of Switch



#### Switching Program

#### Diagram for 3 to 4-pole Switches


Select the number of poles according to the product characteristics



(3) 3-pole  
(4) 4-pole

#### Convention Used for Switching Program Representation

- Contact closed
- Contact closed in 2 positions and maintained between the 2 positions
- Sealed assembly for auto-maintain control
- Overlapping contacts

 Spring return position: for a switching angle of  $90^\circ$ , spring return is over  $30^\circ$  after the last position (for a maximum of 3 simultaneous contacts).

Example:

