



## Parametry podstawowe

Gama produktów	Harmony 9001K
Typ produktu lub komponentu	Push-to-test pilot light
Skrócona nazwa urządzenia	9001K
Typ elementu napędowego	Samoczynny powrót
Rodzaj elementu napędowego	Czerwony wystający, Nieoznakowana

## Parametry uzupełniające

Materiał maskownicy	Metal
Średnica montażowa	30 mm
Kształt główki elementu sygnalizacyjnego	Ośmiokątny
Źródło światła	LED
Źródło światła	LED
Mocowanie źródła światła	BA 9s
Zasilanie elementu świetlnego	Bezpośredni
Znamionowe napięcie zasilania [Us]	24 V AC/DC
Znamionowe napięcie zasilania [Us]	24...28 V AC/DC
Typ i konfiguracja styków	1 ZAŁ/WYŁ
Przylączyca - zaciski	Zaciski śrubowe 1 x 0.22...2 x 1.5 mm <sup>2</sup> zgodnie z IEC 60947-1
Moment dokręcania	0,8 N.m zgodnie z IEC 60947-1
Kształt łba śruby	Otworami krzyżowymi
Trwałość mechaniczna	5000000 cykl
Położenie pracy	W każdym położeniu
Znamionowe napięcie izolacji [Ui]	250 V (stopień zanieczyszczenia 3) zgodnie z IEC 60947-1
Znamionowe napięcie udarowe wytrzymałwane [Uimp]	2,5 kV zgodnie z IEC 60947-1
Materiał styków	Styki ze stopu srebra
Działanie styków	Standardowe
Skuteczne otwarcie	Bez
Zabezpieczenie przeciwzwarciowe	10 A kaseta bezpiecznika zgodnie z IEC 60947-5-1
Znamionowy prąd cieplny przy konwekcyjnym chłodzeniu powietrznym [Ith]	10 A
Znamionowy prąd załączalny zwarciovy [Icm]	0,1 KA w 600 V DC-13, 7200 VA 0,27 KA w 250 V DC-13, 7200 VA 0,55 KA w 125 V DC-13, 7200 VA 12 KA w 600 V AC-15, 7200 VA 15 KA w 480 V AC-15, 7200 VA 30 KA w 240 V AC-15, 7200 VA 60 KA w 120 V AC-15, 7200 VA
Znamionowy prąd wyłączalny	1,2 KA w 600 V AC-15, 720 VA 1,5 KA w 480 V AC-15, 720 VA 3 KA w 240 V AC-15, 720 VA 6 KA w 120 V AC-15, 720 VA 0,1 KA w 600 V DC-13 0,27 KA w 250 V DC-13 0,55 KA w 125 V DC-13

Masa produktu	0,235 kg
Prezentacja urządzenia	Kompletny produkt
Kolor wkładki, elementu napędowego lub soczewki	Czerwony
Typ soczewki	Fresnel
Znamionowe napięcie zasilania [Us]	24...28 V
Kolor źródła światła	Czerwony
Materiał soczewki	Poliwęglan
Rozmiar	30 mm

## Środowisko pracy

Normy	EN/IEC 60947-1 EN/IEC 60947-5-4 CSA C22.2 Nr 14 UL 508 JIS C8201-5-1 JIS C 852 EN/IEC 60947-5-1 JIS C8201-1
Certyfikaty produktu	UL 508[RETURN]NEMA
Pokrycie ochronne	TC
Temperatura otoczenia dla przechowywania	-40...70 °C
Temperatura otoczenia dla pracy urządzenia	-25...70 °C
Odporność na wibracje	7 gn (f= 2...500 Hz) zgodnie z IEC 60068-2-6
Odporność na wstrząsy	50 gn zgodnie z IEC 60068-2-27
Klasa ochrony przez porażeniem prądem elektryczny	Klasa II zgodnie z IEC 61140
Stopień ochrony IP	IP66 zgodnie z IEC 60529
Stopień ochrony NEMA	NEMA 1 NEMA 12 NEMA 13 NEMA 2 NEMA 3 NEMA 3R NEMA 4

## Jednostka opakowania

Jednostka miary opakowania 1	PCE
Ilość jednostek w opakowaniu 1	1
Wysokość opakowania 1	5,08 cm
Szerokość opakowania 1	5,842 cm
Długość opakowania 1	11,43 cm
Waga opakowania 1	181,437 g

## Oferta zrównoważonego rozwoju

Stan trwałej oferty	Produkt Green Premium
Rozporządzenie REACH	<a href="#">Deklaracja REACH</a>
Europejska dyrektywa RoHS	Zgodność z pro-active (produkt poza zakresem obowiązywania dyrektywy UE RoHS)
Bez rtęci	Tak
Norma RoHS Chiny	<a href="#">Dyrektywa RoHS Chiny</a>
Informacje na temat zwolnienia z RoHS	<a href="#">Tak</a>
Ujawnienie informacji o wpływie na środowisko	<a href="#">Środowiskowy Profil Produktu</a>
Kulistość – profil	Nie są wymagane żadne specjalne operacje związane z recyklingiem <a href="#">Profil obiegu zamkniętego</a>
WEEE	Produkt należy zutylizować zgodnie z obowiązującymi na terenie Unii Europejskiej przepisami dotyczącymi odpadów i nie może on zostać wyrzucony wraz ze zwykłymi odpadami.

## Warunki gwarancji

---

Gwarancja

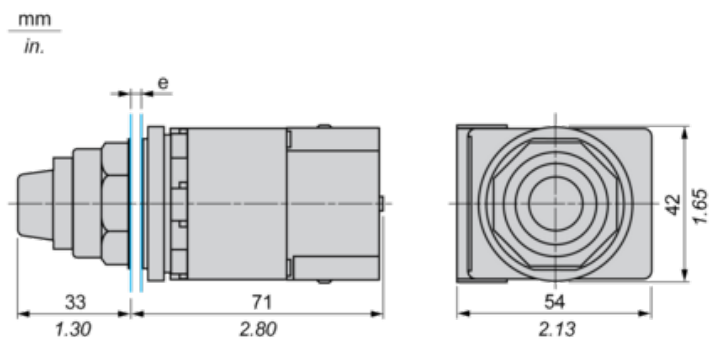
18 months

---

# Karta danych technicznych 9001KT35LRR31 produktu

## Dimensions Drawings

### Dimensions



e panel thickness: 1 to 6 mm / 0.04 to 0.24 in.

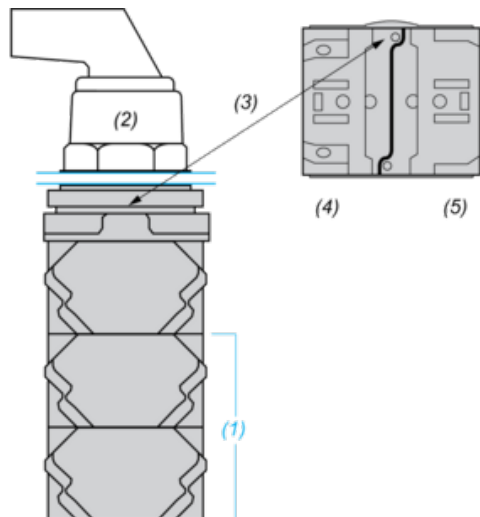
# Karta danych technicznych 9001KT35LRR31

## produktu

### Mounting and Clearance

#### Contact Block Mounting Position

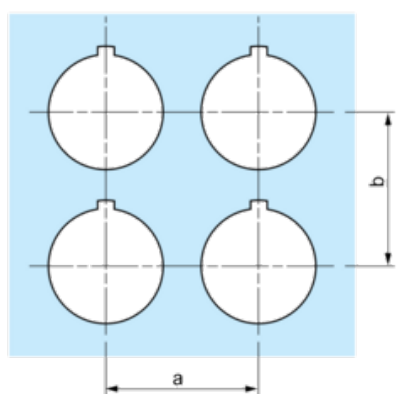
Top and Rear views



- (1) It is possible to mount up to 3 levels of contacts blocks (maximum of 6 contacts blocks)
- (2) Operator
- (3) Locating notch
- (4) Side 1
- (5) Side 2

#### Panel Cut-Out

#### Clearance



Legend plate	a min.		b min.	
	mm	in.	mm	in.
9001KN2••	57.2	2.25	44.5	1.75
9001KN3••	57.2	2.25	50.8	2.00

#### Individual Cut-outs Details

2 alternatives

mm  
in.

