



Parametry podstawowe

| | |
|-----------------------------|--------------------------------------|
| Gama produktów | Harmony 9001SK |
| Typ produktu lub komponentu | Push-to-test pilot light |
| Skrócona nazwa urządzenia | 9001SK |
| Typ elementu napędowego | Samoczynny powrót |
| Rodzaj elementu napędowego | Bursztynowy wystający, Nieoznakowana |

Parametry uzupełniające

| | |
|--|--|
| Materiał maskownicy | Plastik |
| Średnica montażowa | 30 mm |
| Kształt główki elementu sygnalizacyjnego | Ośmiokątny |
| Źródło światła | LED |
| Źródło światła | LED |
| Mocowanie źródła światła | BA 9s |
| Zasilanie elementu świetlnego | Bezpośredni |
| Znamionowe napięcie zasilania [Us] | 24 V AC/DC |
| Znamionowe napięcie zasilania [Us] | 24...28 V AC/DC |
| Typ i konfiguracja styków | 1 ZAŁ/WYŁ |
| Przyłącza - zaciski | Zaciski śrubowe 1 x 0.22...2 x 1.5 mm ² zgodnie z EN/IEC 60947-1 |
| Moment dokręcania | 0,8 N.m zgodnie z EN/IEC 60947-1 |
| Kształt łba śruby | Otworami krzyżowymi |
| Trwałość mechaniczna | 5000000 cykl |
| Położenie pracy | W każdym położeniu |
| Znamionowe napięcie izolacji [Ui] | 250 V (stopień zanieczyszczenia 3) zgodnie z EN/IEC 60947-1 |
| Znamionowe napięcie udarowe wytrzymywane [Uimp] | 2,5 kV zgodnie z EN/IEC 60947-1 |
| Materiał styków | Styki ze stopu srebra |
| Skuteczne otwarcie | Bez |
| Zabezpieczenie przeciwzwarciowe | 10 A kasetka bezpiecznika zgodnie z EN/IEC 60947-5-1 |
| Znamionowy prąd cieplny przy konwekcyjnym chłodzeniu powietrznym [Ith] | 10 A |
| Znamionowy prąd załączalny zwarciovy [Icm] | 12 KA w 600 V AC-15, 7200 VA 15 KA w 480 V AC-15, 7200 VA 30 KA w 240 V AC-15, 7200 VA 60 kA w 120 V AC-15, 7200 VA |
| Znamionowy prąd wyłączalny | 1,2 KA w 600 V AC-15, 720 VA 1,5 KA w 480 V AC-15, 720 VA 3 KA w 240 V AC-15, 720 VA 6 KA w 120 V AC-15, 720 VA 0,1 KA w 600 V DC-13 0,27 KA w 250 V DC-13 0,55 KA w 125 V DC-13 |
| Masa produktu | 0,195 kg |
| Prezentacja urządzenia | Kompletny produkt |
| Kolor wkładki, elementu napędowego lub soczewki | Bursztynowy |

| | |
|------------------------------------|------------|
| Typ soczewki | Fresnel |
| Znamionowe napięcie zasilania [Us] | 24...28 V |
| Kolor źródła światła | Żółty |
| Materiał soczewki | Poliwęglan |
| Rozmiar | 30 mm |

Środowisko pracy

| | |
|---|--|
| Normy | EN/IEC 60947-5-4 CSA C22.2 Nr 14 JIS C8201-5-1 EN/IEC 60947-1 JIS C 852 EN/IEC 60947-5-1 UL 508 JIS C8201-1 |
| Certyfikaty produktu | UL 508[RETURN]NEMA |
| Pokrycie ochronne | TC |
| Temperatura otoczenia dla przechowywania | -40...70 °C |
| Temperatura otoczenia dla pracy urządzenia | -25...70 °C |
| Odporność na wibrację | 7 gn (f= 2...500 Hz) zgodnie z IEC 60068-2-6 |
| Odporność na wstrząsy | 50 gn zgodnie z IEC 60068-2-27 |
| Klasa ochrony przez porażeniem prądem elektryczny | Klasa II zgodnie z IEC 61140 |
| Stopień ochrony IP | IP66 zgodnie z IEC 60529 |
| Stopień ochrony NEMA | NEMA 1 NEMA 12 NEMA 13 NEMA 2 NEMA 3 NEMA 3R NEMA 4 NEMA 4X |

Jednostka opakowania

| | |
|--------------------------------|-----------|
| Jednostka miary opakowania 1 | PCE |
| Ilość jednostek w opakowaniu 1 | 1 |
| Wysokość opakowania 1 | 4,826 cm |
| Szerokość opakowania 1 | 5,842 cm |
| Długość opakowania 1 | 11,43 cm |
| Waga opakowania 1 | 226,796 g |

Oferta zrównoważonego rozwoju

| | |
|---|---|
| Stan trwałej oferty | Produkt Green Premium |
| Rozporządzenie REACH | Deklaracja REACH |
| Bez SVHC REACH | Tak |
| Europejska dyrektywa RoHS | Zgodność z pro-active (produkt poza zakresem obowiązywania dyrektywy UE RoHS) Europejska deklaracja RoHS |
| Bez toksycznych metali ciężkich | Tak |
| Bez rtęci | Tak |
| Norma RoHS Chiny | Dyrektywa RoHS Chiny |
| Informacje na temat zwolnienia z RoHS | Tak |
| Ujawnienie informacji o wpływie na środowisko | Środowiskowy Profil Produktu |
| Kulistość – profil | Informacja O Żywności |
| WEEE | Produkt należy zutylizować zgodnie z obowiązującymi na terenie Unii Europejskiej przepisami dotyczącymi odpadów i nie może on zostać wyrzucony wraz ze zwykłymi odpadami. |

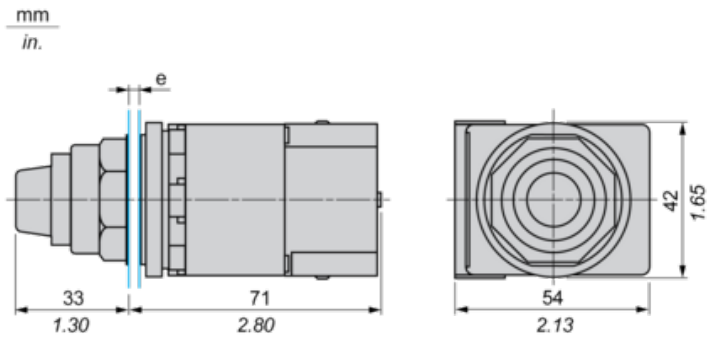
Warunki gwarancji

| | |
|-----------|-----------|
| Gwarancja | 18 months |
|-----------|-----------|

Karta danych technicznych 9001SKT35LYA31 produktu

Dimensions Drawings

Dimensions



e panel thickness: 1 to 6 mm / 0.04 to 0.24 in.

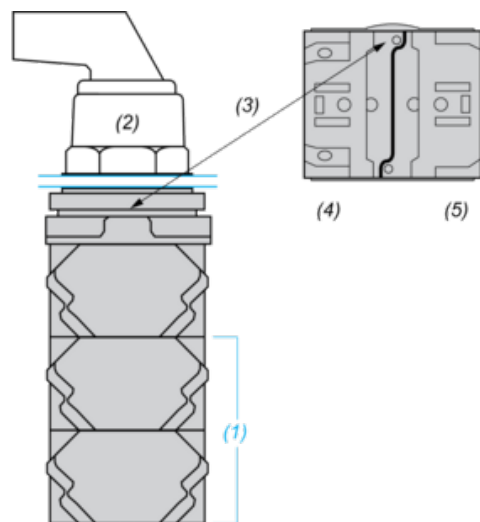
Karta danych technicznych 9001SKT35LYA31

produktu

Mounting and Clearance

Contact Block Mounting Position

Top and Rear views



- (1) It is possible to mount up to 3 levels of contacts blocks (maximum of 6 contacts blocks)
- (2) Operator
- (3) Locating notch
- (4) Side 1
- (5) Side 2