



### Parametry podstawowe

|                             |                                  |
|-----------------------------|----------------------------------|
| Gama produktów              | Harmony 9001SK                   |
| Typ produktu lub komponentu | Push-to-test pilot light         |
| Skrócona nazwa urządzenia   | 9001SK                           |
| Typ elementu napędowego     | Samoczynny powrót                |
| Rodzaj elementu napędowego  | Zielony wystający, Nieoznakowana |

### Parametry uzupełniające

|  |  |
|--|--|
| Materiał maskownicy  | Plastik  |
| Średnica montażowa   | 30 mm  |
| Kształt główki elementu sygnalizacyjnego                               | Ośmiokątny   |
| Źródło światła   | LED  |
| Źródło światła   | LED  |
| Mocowanie źródła światła   | BA 9s  |
| Zasilanie elementu świetlnego  | Bezpośredni  |
| Znamionowe napięcie zasilania [Us]                                     | 24 V AC/DC   |
| Znamionowe napięcie zasilania [Us]                                     | 24...28 V AC/DC  |
| Typ i konfiguracja styków  | 1 ZAŁ/WYŁ  |
| Przyłącza - zaciski  | Zaciski śrubowe 1 x 0.22...2 x 1.5 mm <sup>2</sup> zgodnie z EN/IEC 60947-1  |
| Moment dokręcania  | 0,8 N.m zgodnie z EN/IEC 60947-1   |
| Kształt łba śruby  | Otworami krzyżowymi  |
| Trwałość mechaniczna   | 5000000 cykl   |
| Położenie pracy  | W każdym położeniu   |
| Znamionowe napięcie izolacji [Ui]                                      | 250 V (stopień zanieczyszczenia 3) zgodnie z EN/IEC 60947-1  |
| Znamionowe napięcie udarowe wytrzymywane [Uimp]                        | 2,5 kV zgodnie z EN/IEC 60947-1  |
| Materiał styków  | Styki ze stopu srebra  |
| Skuteczne otwarcie   | Bez  |
| Zabezpieczenie przeciwzwarciowe  | 10 A kasetka bezpiecznika zgodnie z EN/IEC 60947-5-1   |
| Znamionowy prąd cieplny przy konwekcyjnym chłodzeniu powietrznym [Ith] | 10 A   |
| Znamionowy prąd załączalny zwarciovy [Icm]                             | 12 KA w 600 V AC-15, 7200 VA<br>15 KA w 480 V AC-15, 7200 VA<br>30 KA w 240 V AC-15, 7200 VA<br>60 kA w 120 V AC-15, 7200 VA   |
| Znamionowy prąd wyłączalny   | 1,2 KA w 600 V AC-15, 720 VA<br>1,5 KA w 480 V AC-15, 720 VA<br>3 KA w 240 V AC-15, 720 VA<br>6 KA w 120 V AC-15, 720 VA<br>0,1 KA w 600 V DC-13<br>0,27 KA w 250 V DC-13<br>0,55 KA w 125 V DC-13 |
| Masa produktu  | 0,195 kg   |
| Prezentacja urządzenia   | Kompletny produkt  |
| Kolor wkładki, elementu napędowego lub soczewki                        | Zielony  |

|                                    |            |
|------------------------------------|------------|
| Typ soczewki                       | Fresnel    |
| Znamionowe napięcie zasilania [Us] | 24...28 V  |
| Kolor źródła światła               | Zielony    |
| Materiał soczewki                  | Poliwęglan |
| Rozmiar                            | 30 mm      |

## Środowisko pracy

|   |  |
|---|--|
| Normy   | EN/IEC 60947-5-1<br>CSA C22.2 Nr 14<br>JIS C 852<br>EN/IEC 60947-5-4<br>JIS C8201-5-1<br>UL 508<br>EN/IEC 60947-1<br>JIS C8201-1 |
| Certyfikaty produktu                              | NEMA[RETURN]UL 508   |
| Pokrycie ochronne                                 | TC   |
| Temperatura otoczenia dla przechowywania          | -40...70 °C  |
| Temperatura otoczenia dla pracy urządzenia        | -25...70 °C  |
| Odporność na wibrację                             | 7 gn (f= 2...500 Hz) zgodnie z IEC 60068-2-6   |
| Odporność na wstrząsy                             | 50 gn zgodnie z IEC 60068-2-27   |
| Klasa ochrony przez porażeniem prądem elektryczny | Klasa II zgodnie z IEC 61140   |
| Stopień ochrony IP                                | IP66 zgodnie z IEC 60529   |
| Stopień ochrony NEMA                              | NEMA 1<br>NEMA 12<br>NEMA 13<br>NEMA 2<br>NEMA 3<br>NEMA 3R<br>NEMA 4<br>NEMA 4X   |

## Jednostka opakowania

|                                |          |
|--------------------------------|----------|
| Jednostka miary opakowania 1   | PCE      |
| Ilość jednostek w opakowaniu 1 | 1        |
| Wysokość opakowania 1          | 5,08 cm  |
| Szerokość opakowania 1         | 6,096 cm |
| Długość opakowania 1           | 11,43 cm |
| Waga opakowania 1              | 122,47 g |

## Oferta zrównoważonego rozwoju

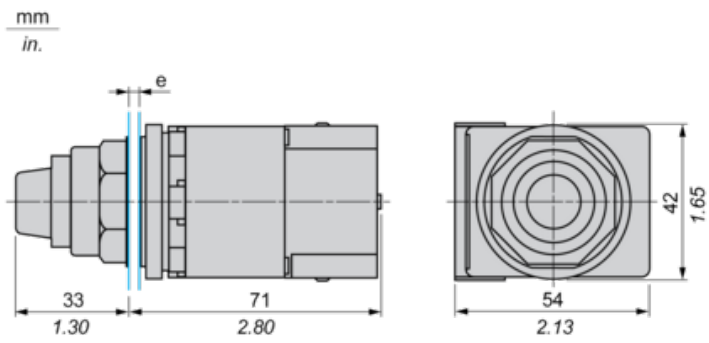
|   |   |
|---|---|
| Stan trwałej oferty                           | Produkt Green Premium   |
| Rozporządzenie REACH                          | <a href="#">Deklaracja REACH</a>  |
| Bez SVHC REACH                                | Tak   |
| Europejska dyrektywa RoHS                     | Zgodność z pro-active (produkt poza zakresem obowiązywania dyrektywy UE RoHS) <a href="#">Europejska deklaracja RoHS</a>  |
| Bez toksycznych metali ciężkich               | Tak   |
| Bez rtęci                                     | Tak   |
| Norma RoHS Chiny                              | <a href="#">Dyrektywa RoHS Chiny</a>  |
| Informacje na temat zwolnienia z RoHS         | <a href="#">Tak</a>   |
| Ujawnienie informacji o wpływie na środowisko | <a href="#">Środowiskowy Profil Produktu</a>  |
| Kulistość – profil                            | <a href="#">Informacja O Żywności</a>   |
| WEEE  | Produkt należy zutylizować zgodnie z obowiązującymi na terenie Unii Europejskiej przepisami dotyczącymi odpadów i nie może on zostać wyrzucony wraz ze zwykłymi odpadami. |

## Warunki gwarancji

|           |           |
|-----------|-----------|
| Gwarancja | 18 months |
|-----------|-----------|

# Karta danych technicznych 9001SKT35LGG31 produktu Dimensions Drawings

## Dimensions

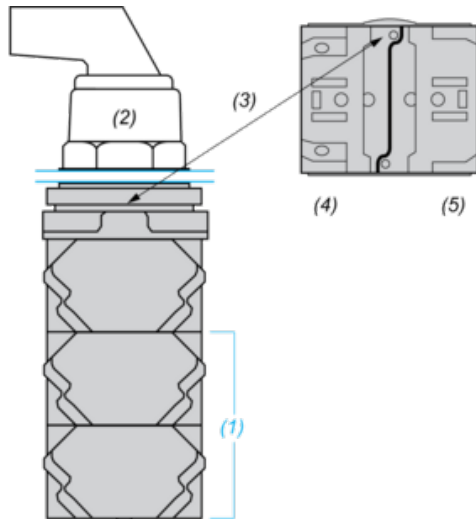


e panel thickness: 1 to 6 mm / 0.04 to 0.24 in.

# Karta danych technicznych 9001SKT35LGG31 produktu Mounting and Clearance

## Contact Block Mounting Position

Top and Rear views



- (1) It is possible to mount up to 3 levels of contacts blocks (maximum of 6 contacts blocks)
- (2) Operator
- (3) Locating notch
- (4) Side 1
- (5) Side 2