



Parametry podstawowe

Gama produktów	Harmony 9001SK
Typ produktu lub komponentu	Główka do przycisku
Skrócona nazwa urządzenia	9001SK
Rodzaj elementu napędowego	Kryty, Nieoznakowana
Dodatkowe informacje dotyczące elementu napędowego	Plastic guard

Parametry uzupełniające

Średnica montażowa	30 mm
Kształt główki elementu sygnalizacyjnego	Okrągły
Typ elementu napędowego	Samoczynny powrót
Masa produktu	0,05 kg
Materiał maskownicy	Plastik
Kolor wkładki, elementu napędowego lub soczewki	7 kolorów do wyboru
Rodzaj elementu napędowego	Kryty
Rodzaj elementu napędowego	Samoczynny powrót
Typ i konfiguracja styków	Bez bloku styków

Jednostka opakowania

Jednostka miary opakowania 1	PCE
Ilość jednostek w opakowaniu 1	1
Wysokość opakowania 1	5,08 cm
Szerokość opakowania 1	5,842 cm
Długość opakowania 1	7,366 cm
Waga opakowania 1	49,895 g

Oferta zrównoważonego rozwoju

Stan trwałej oferty	Produkt Green Premium
Rozporządzenie REACH	Deklaracja REACH
Bez SVHC REACH	Tak
Europejska dyrektywa RoHS	Zgodność z pro-active (produkt poza zakresem obowiązywania dyrektywy UE RoHS) Europejska deklaracja RoHS
Bez toksycznych metali ciężkich	Tak
Bez rtęci	Tak
Norma RoHS Chiny	Dyrektywa RoHS Chiny
Informacje na temat zwolnienia z RoHS	Tak
Ujawnienie informacji o wpływie na środowisko	Środowiskowy Profil Produktu
Kulistość – profil	Nie są wymagane żadne specjalne operacje związane z recyklingiem
WEEE	Produkt należy zutylizować zgodnie z obowiązującymi na terenie Unii Europejskiej przepisami dotyczącymi odpadów i nie może on zostać wyrzucony wraz ze zwykłymi odpadami.

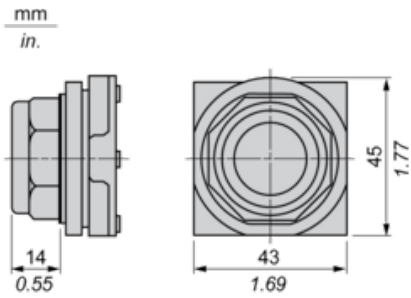
Warunki gwarancji

Gwarancja

18 months

Karta danych technicznych 9001SKR2U produktu Dimensions Drawings

Dimensions



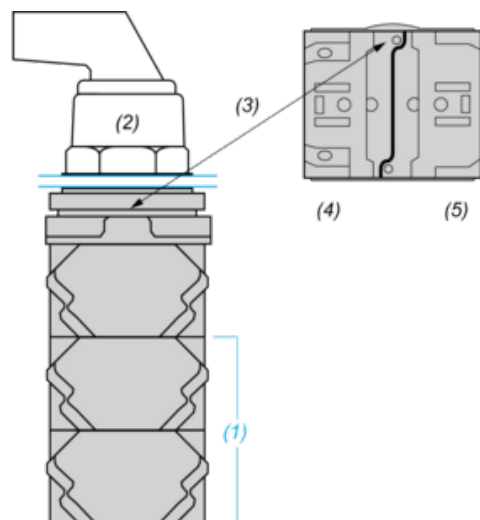
Karta danych technicznych 9001SKR2U

produktu

Mounting and Clearance

Contact Block Mounting Position

Top and Rear views



(1) It is possible to mount up to 3 levels of contacts blocks (maximum of 6 contacts blocks)

(2) Operator

(3) Locating notch

(4) Side 1

(5) Side 2