



### Parametry podstawowe

Gama produktów	Harmony 9001SK
Typ produktu lub komponentu	Przycisk
Skrócona nazwa urządzenia	9001SK
Typ elementu napędowego	Samoczynny powrót
Rodzaj elementu napędowego	7 kolorów do wyboru kryty, Nieoznakowana
Dodatkowe informacje dotyczące elementu napędowego	Plastic guard

### Parametry uzupełniające

Materiał maskownicy	Plastik
Średnica montażowa	30 mm
Kształt główki elementu sygnalizacyjnego	Ośmiokątny
Typ i konfiguracja styków	1 NO
Działanie styków	Standardowe
Przylączya - zaciski	Zaciski śrubowe 1 x 0.22...2 x 1.5 mm <sup>2</sup> zgodnie z EN/IEC 60947-1
Moment dokręcania	0,8 N.m zgodnie z EN/IEC 60947-1
Kształt łba śruby	Otworami krzyżowymi
Trwałość mechaniczna	5000000 cykl
Położenie pracy	W każdym położeniu
Znamionowy prąd łączeniowy [Ie]	3 A w 240 V, AC-15, A600-Q600 0,55 A w 125 V, DC-13, A600-Q600
Znamionowe napięcie izolacji [Ui]	250 V (stopień zanieczyszczenia 3) zgodnie z EN/IEC 60947-1
Znamionowe napięcie udarowe wytrzymałwane [Uimp]	2,5 kV zgodnie z EN/IEC 60947-1
Materiał styków	Styki ze stopu srebra
Skuteczne otwarcie	Bez
Zabezpieczenie przeciwzwarciowe	10 A kaseta bezpiecznika zgodnie z EN/IEC 60947-5-1
Znamionowy prąd cieplny przy konwekcyjnym chłodzeniu powietrznym [Ith]	10 A
Znamionowy prąd załączalny zwarcioy [Icm]	12 KA w 600 V AC-15, 7200 VA 15 KA w 480 V AC-15, 7200 VA 30 KA w 240 V AC-15, 7200 VA 60 KA w 120 V AC-15, 7200 VA 0,1 KA w 600 V DC-13 0,27 KA w 250 V DC-13
Znamionowy prąd wyłączalny	3 KA w 240 V AC-15, 720 VA 6 KA w 120 V AC-15, 720 VA 1,2 KA w 600 V AC-15, 720 VA 1,5 KA w 480 V AC-15, 720 VA 0,1 KA w 600 V DC-13 0,27 KA w 250 V DC-13 0,1 KA w 480 V AC-15
Masa produktu	0,086 kg
Prezentacja urządzenia	Kompletny produkt
Kolor wkładki, elementu napędowego lub soczewki	7 kolorów do wyboru
Rodzaj elementu napędowego	Kryty

Rodzaj elementu napędowego	Samoczynny powrót
Rozmiar	30 mm

## Środowisko pracy

Normy	JIS C 852 UL 508 EN/IEC 60947-5-1 EN/IEC 60947-5-4 EN/IEC 60947-1 CSA C22.2 Nr 14 JIS C 4520
Certyfikaty produktu	UL 508[RETURN]NEMA
Pokrycie ochronne	TC
Temperatura otoczenia dla przechowywania	-40...70 °C
Temperatura otoczenia dla pracy urządzenia	-25...70 °C
Odporność na wibrację	7 gn (f= 2...500 Hz) zgodnie z IEC 60068-2-6
Odporność na wstrząsy	50 gn zgodnie z IEC 60068-2-27
Klasa ochrony przez porażeniem prądem elektryczny	Klasa II zgodnie z IEC 61140
Stopień ochrony IP	IP66 zgodnie z IEC 60529
Stopień ochrony NEMA	NEMA 1 NEMA 12 NEMA 13 NEMA 2 NEMA 3 NEMA 3R NEMA 4 NEMA 4X

## Jednostka opakowania

Jednostka miary opakowania 1	PCE
Ilość jednostek w opakowaniu 1	1
Wysokość opakowania 1	5,588 cm
Szerokość opakowania 1	9,398 cm
Długość opakowania 1	4,572 cm
Waga opakowania 1	72,575 g

## Oferta zrównoważonego rozwoju

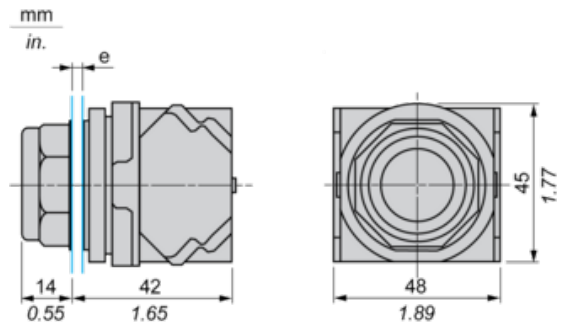
Stan trwałej oferty	Produkt Green Premium
Rozporządzenie REACH	<a href="#">Deklaracja REACH</a>
Bez SVHC REACH	Tak
Europejska dyrektywa RoHS	Zgodność z pro-active (produkt poza zakresem obowiązywania dyrektywy UE RoHS) <a href="#">Europejska deklaracja RoHS</a>
Bez toksycznych metali ciężkich	Tak
Bez rtęci	Tak
Norma RoHS Chiny	<a href="#">Dyrektywa RoHS Chiny</a>
Informacje na temat zwolnienia z RoHS	<a href="#">Tak</a>
Ujawnienie informacji o wpływie na środowisko	<a href="#">Środowiskowy Profil Produktu</a>
Kulistość – profil	Nie są wymagane żadne specjalne operacje związane z recyklingiem
WEEE	Produkt należy zutylizować zgodnie z obowiązującymi na terenie Unii Europejskiej przepisami dotyczącymi odpadów i nie może on zostać wyrzucony wraz ze zwykłymi odpadami.

## Warunki gwarancji

Gwarancja	18 months
-----------	-----------

# Karta danych technicznych 9001SKR1UH5 produktu Dimensions Drawings

## Dimensions



e panel thickness: 1 to 6 mm / 0.04 to 0.24 in.

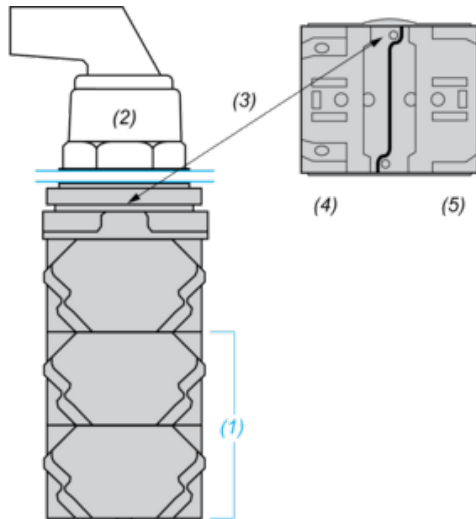
# Karta danych technicznych 9001SKR1UH5

## produktu

### Mounting and Clearance

#### Contact Block Mounting Position

Top and Rear views



- (1) It is possible to mount up to 3 levels of contacts blocks (maximum of 6 contacts blocks)
- (2) Operator
- (3) Locating notch
- (4) Side 1
- (5) Side 2