



### Parametry podstawowe

Gama produktów	Harmony 9001SK
Typ produktu lub komponentu	Przycisk wyłącznika bezpieczeństwa
Skrócona nazwa urządzenia	9001SK
Typ elementu napędowego	Odryglowanie przez obrót działanie zapadkowe
Rodzaj elementu napędowego	Czerwony grzybkowy Ø 40 mm, Nieoznakowana

### Parametry uzupełniające

Materiał maskownicy	Plastik
Średnica montażowa	30 mm
CAD szerokość całkowita	40 mm
CAD wysokość całkowita	40 mm
CAD głębokość całkowita	116 mm
Masa produktu	0,141 kg
Położenie pracy	W każdym położeniu
Kształt główki elementu sygnalizacyjnego	Okrągły
Położenie elementu napędowego	2 położenia
Typ i ułożenie styków	2 ZAŁ./WYŁ.
Trwałość mechaniczna	5000000 cykl
Przyłącza - zaciski	Zaciski śrubowe, 1 x 0.22...2 x 1.5 mm <sup>2</sup> zgodnie z IEC 60947-1
Moment dokręcania	0,8 N.m zgodnie z IEC 60947-1
Kształt łba śruby	Otworami krzyżowymi
Materiał styków	Styki ze stopu srebra
Zabezpieczenie przeciwzwarciowe	10 A kasetka bezpiecznika zgodnie z IEC 60947-5-1
Znamionowe napięcie izolacji [Ui]	250 V (stopień zanieczyszczenia 3) zgodnie z IEC 60947-1
Znamionowe napięcie udarowe wytrzymałwane [Uimp]	2,5 kV zgodnie z IEC 60947-1
Znamionowy prąd łączeniowy [Ie]	3 A w 240 V, AC-15, A600-Q600 zgodnie z NEMA 0,55 A w 125 V, DC-13, A600-Q600 zgodnie z NEMA
Znamionowy prąd załączalny zwarcioy [Icm]	12 KA w 120 V AC-15, 7200 VA 0,1 KA w 600 V DC-13 0,27 KA w 250 V DC-13 0,55 KA w 125 V DC-13
Znamionowy prąd wyłączalny	3 KA w 240 V AC-15, 720 VA 6 KA w 120 V AC-15, 720 VA 1,2 KA w 600 V AC-15, 720 VA 1,5 KA w 480 V AC-15, 720 VA 0,1 KA w 600 V DC-13 0,27 KA w 250 V DC-13 0,55 KA w 125 V DC-13
Kod zgodności	9001SK
Prezentacja urządzenia	Kompletny produkt
Kolor wkładki, elementu napędowego lub soczewki	Czerwony
Rodzaj elementu napędowego	Grzybkowy Ø 40 mm
Rodzaj elementu napędowego	Obrót w celu odblokowania

Typ i konfiguracja styków	2 ZAŁ/WYŁ
Rozmiar	30 mm

## Środowisko pracy

Pokrycie ochronne	TC
Temperatura otoczenia dla przechowywania	-40...70 °C
Temperatura otoczenia dla pracy urządzenia	-25...70 °C
Kategoria przepięć	Klasa 2 zgodnie z IEC 61140
Stopień ochrony IP	IP66 zgodnie z IEC 60529
Stopień ochrony NEMA	NEMA 1 NEMA 12 NEMA 13 NEMA 2 NEMA 3 NEMA 3R NEMA 4 NEMA 4X
Normy	IEC 60204-1, Dla wyłączników bezpieczeństwa, jeśli stosowane są z etykietą typu 9001KN ISO 13850, Dla wyłączników bezpieczeństwa, jeśli stosowane są z etykietą typu 9001KN IEC 60947-5-1 IEC 60947-1 IEC 60947-5-4 IEC 60947-5-5 JIS C 4520 JIS C 852 UL 60947-5-5 CSA C22.2 Nr 14
Certyfikaty produktu	NEMA[RETURN]UL 508
Odporność na wibrację	7 gn (f= 2...500 Hz) zgodnie z IEC 60068-2-6
Odporność na wstrząsy	50 gn zgodnie z IEC 60068-2-27

## Jednostka opakowania

Jednostka miary opakowania 1	PCE
Ilość jednostek w opakowaniu 1	1
Wysokość opakowania 1	6,096 cm
Szerokość opakowania 1	5,08 cm
Długość opakowania 1	11,684 cm
Waga opakowania 1	140,614 g
Jednostka miary opakowania 2	S01
Ilość jednostek w opakowaniu 2	14
Wysokość opakowania 2	15,0 cm
Szerokość opakowania 2	15,0 cm
Długość opakowania 2	40,0 cm
Waga opakowania 2	2,227 kg

## Oferta zrównoważonego rozwoju

Stan trwałej oferty	Produkt Green Premium
Rozporządzenie REACH	 <a href="#">Deklaracja REACH</a>
Bez SVHC REACH	Tak
Europejska dyrektywa RoHS	Zgodność z pro-active (produkt poza zakresem obowiązywania dyrektywy UE RoHS)  <a href="#">Europejska deklaracja RoHS</a>
Bez toksycznych metali ciężkich	Tak
Bez rtęci	Tak
Norma RoHS Chiny	 <a href="#">Dyrektywa RoHS Chiny</a>
Informacje na temat zwolnienia z RoHS	 <a href="#">Tak</a>
Ujawnienie informacji o wpływie na środowisko	 <a href="#">Środowiskowy Profil Produktu</a>

Kulistość – profil	Nie są wymagane żadne specjalne operacje związane z recyklingiem
WEEE	Produkt należy zutylizować zgodnie z obowiązującymi na terenie Unii Europejskiej przepisami dotyczącymi odpadów i nie może on zostać wyrzucony wraz ze zwykłymi odpadami.

### Warunki gwarancji

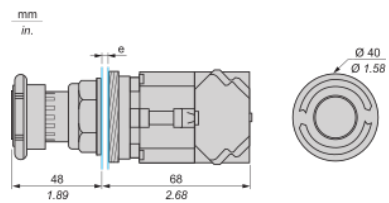
Gwarancja	18 months
-----------	-----------

# Karta danych technicznych 9001SKR16H2

## produktu

### Dimensions Drawings

#### Dimensions

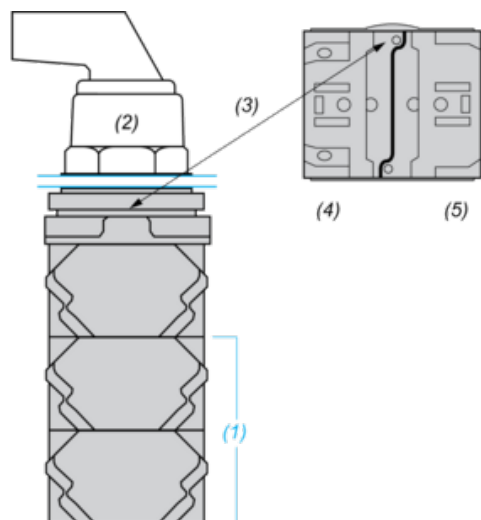


e : panel thickness 1 to 6 mm / 0.04 to 0.24 in.

# Karta danych technicznych 9001SKR16H2 produktu Mounting and Clearance

## Contact Block Mounting Position

Top and Rear views



(1) It is possible to mount up to 3 levels of contacts blocks (maximum of 6 contacts blocks)

(2) Operator

(3) Locating notch

(4) Side 1

(5) Side 2