

Karta danych technicznych produktu

Parametry

9001SKR16

Harmony 9001K Przycisk zatrzymania awaryjnego, Ø40, działanie wyzwalające/zwolnienie obrotu, bez styku, czerwony, otwór 30 mm



Parametry podstawowe

| | |
|-----------------------------|---|
| Gama produktów | Harmony 9001SK |
| Typ produktu lub komponentu | Główka do przycisku wyłącznika awaryjnego |
| Skrócona nazwa urządzenia | 9001SK |

Parametry uzupełniające

| | |
|---|---|
| Materiał maskownicy | Plastik |
| Średnica montażowa | 30 mm |
| CAD szerokość całkowita | 40 mm |
| CAD wysokość całkowita | 40 mm |
| CAD głębokość całkowita | 90 mm |
| Masa produktu | 0,141 kg |
| Położenie pracy | W każdym położeniu |
| Kształt główki elementu sygnalizacyjnego | Okrągły |
| Typ elementu napędowego | Obrót w celu odblokowania Działanie zapadkowe Utrzymywany |
| Rodzaj elementu napędowego | Czerwony grzybkowy Ø 40 mm, CE |
| Trwałość mechaniczna | 5000000 cykl |
| Kolor wkładki, elementu napędowego lub soczewki | Czerwony |
| Rodzaj elementu napędowego | Grzybkowy Ø 40 mm |
| Rodzaj elementu napędowego | Obrót w celu odblokowania |
| Położenie elementu napędowego | 2 położenia |
| Typ i konfiguracja styków | Bez bloku styków |
| Rozmiar | 30 mm |

Środowisko pracy

| | |
|---|--|
| Pokrycie ochronne | TC |
| Temperatura otoczenia dla przechowywania | -40...70 °C |
| Temperatura otoczenia dla pracy urządzenia | -25...70 °C |
| Klasa ochrony przez porażeniem prądem elektryczny | Klasa II zgodnie z IEC 61140 |
| Stopień ochrony IP | IP66 zgodnie z IEC 60529 |
| Stopień ochrony NEMA | NEMA 1 NEMA 12 NEMA 13 NEMA 2 NEMA 3 NEMA 3R NEMA 4 NEMA 4X |

| | |
|-----------------------|--|
| Normy | CSA C22.2 Nr 14 EN/IEC 60947-5-1 EN/IEC 60947-1 EN/IEC 60947-5-4 EN/IEC 60947-5-5 JIS C 4520 JIS C 852 UL 60947-5-5 |
| Certyfikaty produktu | NEMA[RETURN]UL listed file E78403 CCN NKCR[RETURN]CSA LR25490 class 3211 03[RETURN]UL 508 |
| Odporność na wibracje | 7 gn (f= 2...500 Hz) zgodnie z IEC 60068-2-6 |
| Odporność na wstrząsy | 50 gn zgodnie z IEC 60068-2-27 |

Jednostka opakowania

| | |
|--------------------------------|----------|
| Jednostka miary opakowania 1 | PCE |
| Ilość jednostek w opakowaniu 1 | 1 |
| Wysokość opakowania 1 | 5,842 cm |
| Szerokość opakowania 1 | 5,08 cm |
| Długość opakowania 1 | 11,43 cm |
| Waga opakowania 1 | 86,183 g |
| Jednostka miary opakowania 2 | S01 |
| Ilość jednostek w opakowaniu 2 | 14 |
| Wysokość opakowania 2 | 15,0 cm |
| Szerokość opakowania 2 | 15,0 cm |
| Długość opakowania 2 | 40,0 cm |
| Waga opakowania 2 | 1,485 kg |

Oferta zrównoważonego rozwoju

| | |
|---|---|
| Stan trwałej oferty | Produkt Green Premium |
| Rozporządzenie REACH | Deklaracja REACH |
| Bez SVHC REACH | Tak |
| Europejska dyrektywa RoHS | Zgodność z pro-active (produkt poza zakresem obowiązywania dyrektywy UE RoHS) Europejska deklaracja RoHS |
| Bez toksycznych metali ciężkich | Tak |
| Bez rtęci | Tak |
| Norma RoHS Chiny | Dyrektywa RoHS Chiny |
| Informacje na temat zwolnienia z RoHS | Tak |
| Ujawnienie informacji o wpływie na środowisko | Środowiskowy Profil Produktu |
| Kulistość – profil | Nie są wymagane żadne specjalne operacje związane z recyklingiem |
| WEEE | Produkt należy zutylizować zgodnie z obowiązującymi na terenie Unii Europejskiej przepisami dotyczącymi odpadów i nie może on zostać wyrzucony wraz ze zwykłymi odpadami. |

Warunki gwarancji

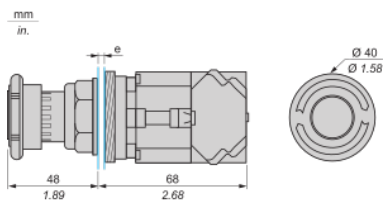
| | |
|-----------|-----------|
| Gwarancja | 18 months |
|-----------|-----------|

Karta danych technicznych 9001SKR16

produktu

Dimensions Drawings

Dimensions



e : panel thickness 1 to 6 mm / 0.04 to 0.24 in.

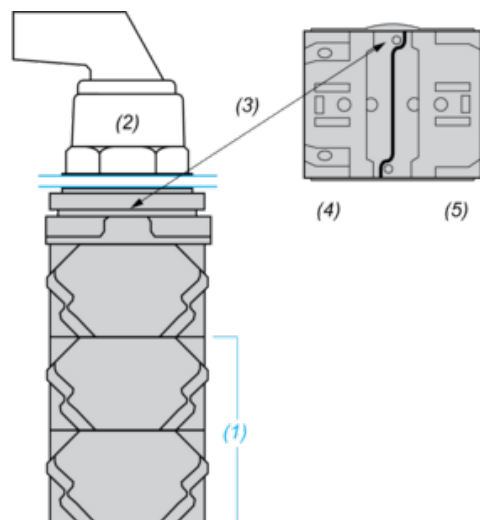
Karta danych technicznych 9001SKR16

produktu

Mounting and Clearance

Contact Block Mounting Position

Top and Rear views



(1) It is possible to mount up to 3 levels of contacts blocks (maximum of 6 contacts blocks)

(2) Operator

(3) Locating notch

(4) Side 1

(5) Side 2