

# Karta danych technicznych produktu

## Parametry

# 9001SKP35LRR9

Lampka sygnalizacyjna Ø30 czerwona LED,  
BA 9s 24V AC plastikowa ośmioboczna



### Parametry podstawowe

Gama produktów	Harmony 9001SK
Typ produktu lub komponentu	Lampka sygnalizacyjna
Skrócona nazwa urządzenia	9001SK
Typ soczewki	Kopułkowy plastik
Zasilanie elementu świetlnego	Bezpośredni 24 V AC/DC

### Parametry uzupełniające

Materiał maskownicy	Plastik
Średnica montażowa	30 mm
Kształt główki elementu sygnalizacyjnego	Okragły
Kolor wkładki, elementu napędowego lub soczewki	Czerwony
Źródło światła	LED
Mocowanie źródła światła	BA 9s
Znamionowe napięcie zasilania [Us]	24...28 V AC/DC
Moment dokręcania	0,8 N.m zgodnie z EN/IEC 60947-1
Kształt łba śruby	Otworami krzyżowymi
Przylączy - zaciski	Zaciski śrubowe, 1 x 0.22...2 x 1.5 mm <sup>2</sup> zgodnie z EN/IEC 60947-1
Znamionowy prąd cieplny przy konwekcyjnym chłodzeniu powietrznym [Ith]	10 A
Zabezpieczenie przeciwzwarciowe	10 A kasetka bezpiecznika zgodnie z EN/IEC 60947-5-1
Znamionowe napięcie izolacji [Ui]	250 V (stopień zanieczyszczenia 2) zgodnie z EN/IEC 60947-1
Znamionowe napięcie udarowe wytrzymywane [Uimp]	2,5 kV zgodnie z EN/IEC 60947-1
Położenie pracy	W każdym położeniu
CAD szerokość całkowita	54 mm
CAD wysokość całkowita	70 mm
CAD głębokość całkowita	42 mm
Masa produktu	0,082 kg
Prezentacja urządzenia	Kompletny produkt
Typ soczewki	Kopułkowy
Znamionowe napięcie zasilania [Us]	24...28 V
Kolor źródła światła	Czerwony
Materiał soczewki	Poliwęglan
Rozmiar	30 mm
Źródło światła	LED

Informacje dostarczone w niniejszej dokumentacji zawierają ogólne opisy i/lub parametrów technicznych przedstawianych produktów. Dokumentacja ta nie jest przeznaczona do spełniania roli substytucyjnej i nie może być również stosowana do określenia przydatności i niezawodności tych produktów dla konkretnych aplikacji użytkownika. Każdy użytkownik lub integrator musi wykonać odpowiednią i pełną analizę ryzyka, ocenę a także testy produktów w odniesieniu do odpowiedniego, określonego zastosowania lub użycia. Schneider Electric Industries SAS ani żadna z jego firm stowarzyszonych lub zależnych nie ponosi odpowiedzialności za niewłaściwe użycie przedstawionych tutaj informacji.

## Środowisko pracy

Klasa ochrony przez porażeniem prądem elektryczny	Klasa II zgodnie z IEC 61140
Pokrycie ochronne	TC
Stopień ochrony IP	IP66 zgodnie z IEC 60529
Stopień ochrony NEMA	NEMA 1 NEMA 12 NEMA 13 NEMA 2 NEMA 3 NEMA 3R NEMA 4 NEMA 4X
Odporność na wibracje	7 gn (f= 2...500 Hz) zgodnie z IEC 60068-2-6
Odporność na wstrząsy	50 gn zgodnie z IEC 60068-2-27
Temperatura otoczenia dla pracy urządzenia	-25...70 °C
Temperatura otoczenia dla przechowywania	-40...70 °C
Normy	EN/IEC 60947-1 EN/IEC 60947-5-1 CSA C22.2 Nr 14 JIS C 852 UL 508 EN/IEC 60947-5-4 JIS C8201-5-1 JIS C8201-1
Certyfikaty produktu	UL 508[RETURN]NEMA

## Jednostka opakowania

Jednostka miary opakowania 1	PCE
Ilość jednostek w opakowaniu 1	1
Wysokość opakowania 1	5,842 cm
Szerokość opakowania 1	4,572 cm
Długość opakowania 1	9,652 cm
Waga opakowania 1	81,647 g

## Oferta zrównoważonego rozwoju

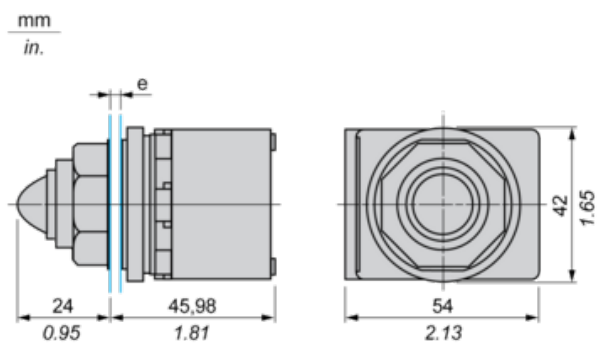
Stan trwałej oferty	Produkt Green Premium
Rozporządzenie REACH	<a href="#">Deklaracja REACH</a>
Bez SVHC REACH	Tak
Europejska dyrektywa RoHS	Zgodność z pro-active (produkt poza zakresem obowiązywania dyrektywy UE RoHS) <a href="#">Europejska deklaracja RoHS</a>
Bez toksycznych metali ciężkich	Tak
Bez rtęci	Tak
Norma RoHS Chiny	<a href="#">Dyrektywa RoHS Chiny</a>
Informacje na temat zwolnienia z RoHS	<a href="#">Tak</a>
Ujawnienie informacji o wpływie na środowisko	<a href="#">Środowiskowy Profil Produktu</a>
Kulistość – profil	<a href="#">Informacja O Żywotności</a>
WEEE	Produkt należy zutylizować zgodnie z obowiązującymi na terenie Unii Europejskiej przepisami dotyczącymi odpadów i nie może on zostać wyrzucony wraz ze zwykłymi odpadami.

## Warunki gwarancji

Gwarancja	18 months
-----------	-----------

# Karta danych technicznych 9001SKP35LRR9 produktu Dimensions Drawings

## Dimensions



e panel thickness: 1 to 6 mm / 0.04 to 0.24 in.