



Parametry podstawowe

Gama produktów	Harmony 9001K
Typ produktu lub komponentu	Główka do przycisku
Skrócona nazwa urządzenia	9001K
Rodzaj elementu napędowego	Wystający, Nieoznakowana
Dodatkowe informacje dotyczące elementu napędowego	Bez osłony



Parametry uzupełniające



Średnica montażowa	30 mm
Kształt główki elementu sygnalizacyjnego	Okrągły
Typ elementu napędowego	Samoczynny powrót
Masa produktu	0,09 kg
Materiał maskownicy	Metal
Kolor wkładki, elementu napędowego lub soczewki	7 kolorów do wyboru
Rodzaj elementu napędowego	Wystający
Rodzaj elementu napędowego	Samoczynny powrót
Typ i konfiguracja styków	Bez bloku styków

Jednostka opakowania

Jednostka miary opakowania 1	PCE
Ilość jednostek w opakowaniu 1	1
Wysokość opakowania 1	5,08 cm
Szerokość opakowania 1	5,842 cm
Długość opakowania 1	7,112 cm
Waga opakowania 1	104,326 g
Jednostka miary opakowania 2	PAL
Ilość jednostek w opakowaniu 2	3200
Wysokość opakowania 2	101,6 cm
Szerokość opakowania 2	101,6 cm
Długość opakowania 2	121,92 cm
Waga opakowania 2	347,451 kg

Oferta zrównoważonego rozwoju

Stan trwałej oferty	Produkt Green Premium
Rozporządzenie REACH	 Deklaracja REACH
Europejska dyrektywa RoHS	Zgodność z pro-active (produkt poza zakresem obowiązywania dyrektywy UE RoHS)
Bez rtęci	Tak
Norma RoHS Chiny	 Dyrektywa RoHS Chiny

Informacje na temat zwolnienia z RoHS	 Tak
Ujawnienie informacji o wpływie na środowisko	 Środowiskowy Profil Produktu
Kulistość – profil	Nie są wymagane żadne specjalne operacje związane z recyklingiem
WEEE	Produkt należy zutylizować zgodnie z obowiązującymi na terenie Unii Europejskiej przepisami dotyczącymi odpadów i nie może on zostać wyrzucony wraz ze zwykłymi odpadami.

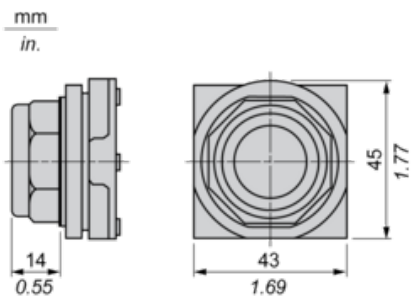
Warunki gwarancji

Gwarancja	18 months
-----------	-----------

Karta danych technicznych 9001KR3U produktu

Dimensions Drawings

Dimensions



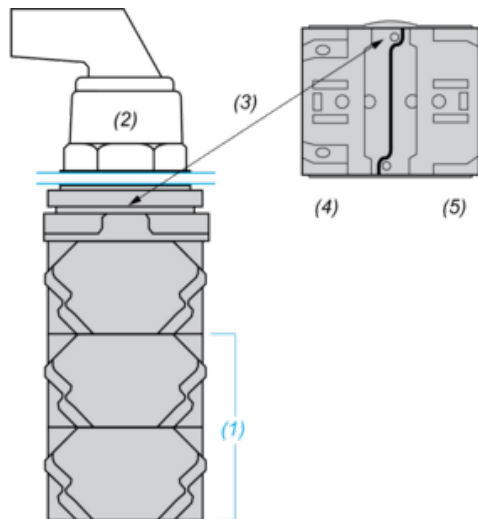
Karta danych technicznych 9001KR3U

produktu

Mounting and Clearance

Contact Block Mounting Position

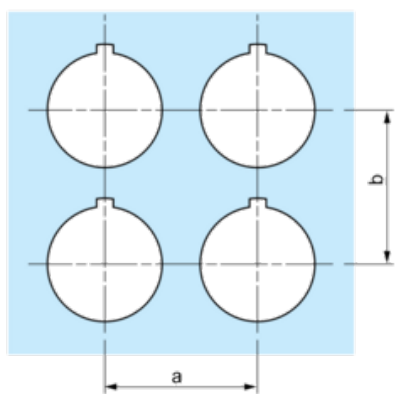
Top and Rear views



- (1) It is possible to mount up to 3 levels of contacts blocks (maximum of 6 contacts blocks)
- (2) Operator
- (3) Locating notch
- (4) Side 1
- (5) Side 2

Panel Cut-Out

Clearance



Legend plate	a min.		b min.	
	mm	in.	mm	in.
9001KN2**	57.2	2.25	44.5	1.75
9001KN3**	57.2	2.25	50.8	2.00

Individual Cut-outs Details

2 alternatives

mm
in.

