

Parametry podstawowe

Gama produktów	Harmony 9001K Harmony 9001SK
Typ produktu lub komponentu	Element świetlny
Skrócona nazwa urządzenia	9001K
Mocowanie źródła światła	BA 9s
Zasilanie elementu świetlnego	Bezpośredni

Parametry uzupełniające

Masa produktu	0,115 kg
Źródło światła	LED
Kolor elementu świetlnego	Czerwony
Znamionowe napięcie zasilania [Us]	110...120 V AC/DC
Znamionowe napięcie zasilania [Us]	110...120 V
Zasilanie elementu świetlnego	Full voltage
Kolor źródła światła	Czerwony
Typ wymiaru	Shallow depth
Rozmiar	30 mm

Środowisko pracy

Pokrycie ochronne	TC
Temperatura otoczenia dla przechowywania	-40...70 °C
Temperatura otoczenia dla pracy urządzenia	-25...70 °C
Stopień ochrony IP	IP20 zgodnie z IEC 60529
Normy	CSA C22.2 Nr 14 EN/IEC 60947-5-4 EN/IEC 60947-1 JIS C 852 EN/IEC 60947-5-1 UL 508 JIS C 4520
Certyfikaty produktu	NEMA[RETURN]UL 508
Klasa ochrony przez porażeniem prądem elektryczny	Klasa II zgodnie z IEC 61140
Odporność na wibracje	7 gn (f= 2...500 Hz) zgodnie z IEC 60068-2-6
Odporność na wstrząsy	50 gn zgodnie z IEC 60068-2-27

Jednostka opakowania

Jednostka miary opakowania 1	PCE
Ilość jednostek w opakowaniu 1	1
Wysokość opakowania 1	4,572 cm
Szerokość opakowania 1	5,334 cm
Długość opakowania 1	9,144 cm
Waga opakowania 1	113,398 g

Oferta zrównoważonego rozwoju

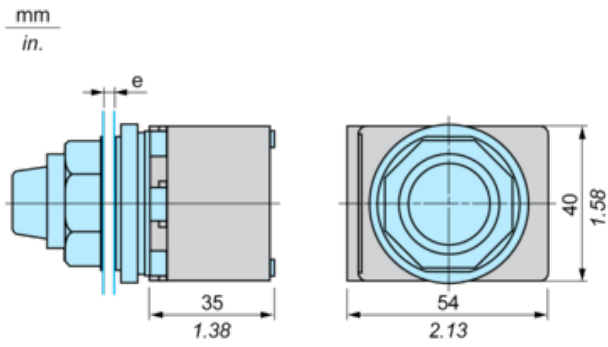
Stan trwałej oferty	Produkt Green Premium
Rozporządzenie REACH	Deklaracja REACH
Europejska dyrektywa RoHS	Zgodność z pro-active (produkt poza zakresem obowiązywania dyrektywy UE RoHS)
Bez rtęci	Tak
Norma RoHS Chiny	Dyrektywa RoHS Chiny
Informacje na temat zwolnienia z RoHS	Tak
Ujawnienie informacji o wpływie na środowisko	Środowiskowy Profil Produktu
Kulistość – profil	Nie są wymagane żadne specjalne operacje związane z recyklingiem
WEEE	Produkt należy zutylizować zgodnie z obowiązującymi na terenie Unii Europejskiej przepisami dotyczącymi odpadów i nie może on zostać wyrzucony wraz ze zwykłymi odpadami.

Warunki gwarancji

Gwarancja	18 months
-----------	-----------

Karta danych technicznych 9001KM58LR produktu Dimensions Drawings

Dimensions



e panel thickness: 1 to 6 mm / 0.04 to 0.24 in.