

Karta danych technicznych 9001KA2

produktu

Parametry

Harmony 9001K Blok styków z zaciskami ochronnymi, 1N/O



Parametry podstawowe

| | |
|-----------------------------|---------------------------------|
| Gama produktów | Harmony 9001K Harmony 9001SK |
| Typ produktu lub komponentu | Blok styków |
| Skrócona nazwa urządzenia | 9001K |

Parametry uzupełniające

| | |
|---|--|
| Opis zacisków ISO zgodnie z n°1 | (1-2)NC |
| Masa produktu | 0,023 kg |
| Typ i konfiguracja styków | 1 NO |
| Działanie styków | Standardowe |
| Skuteczne otwarcie | Bez |
| Przylączy - zaciski | Zaciski śrubowe, 1 x 0.22...2 x 2.5 mm ² zgodnie z IEC 60947-1 |
| Moment dokręcania | 0,8 N.m zgodnie z IEC 60947-1 |
| Kształt łba śruby | Otworami krzyżowymi |
| Materiał styków | Styki ze stopu srebra |
| Zabezpieczenie przeciwzwarciowe | 10 A kasetka bezpiecznika zgodnie z IEC 60947-5-1 |
| Znamionowy prąd cieplny przy konwekcyjnym chłodzeniu powietrznym [I _{th}] | 10 A |
| Znamionowe napięcie izolacji [U _i] | 250 V (stopień zanieczyszczenia 3) zgodnie z IEC 60947-1 |
| Znamionowe napięcie udarowe wytrzymałwane [U _{imp}] | 2,5 kV zgodnie z IEC 60947-1 |
| Znamionowy prąd łączeniowy [I _e] | 3 A w 240 V, AC-15, A600-Q600 zgodnie z NEMA 0,55 A w 125 V, DC-13, A600-Q600 zgodnie z NEMA |
| Znamionowy prąd załączalny zwarcioy [I _{cm}] | 12 KA w 600 V AC-15, 7200 VA 15 KA w 480 V AC-15, 7200 VA 30 KA w 240 V AC-15, 7200 VA 60 KA w 120 V AC-15, 7200 VA 0,27 KA w 250 V DC-13, 7200 VA 0,55 KA w 125 V DC-13, 7200 VA 0,1 KA w 600 V DC-13 |
| Znamionowy prąd wyłączalny | 3 KA w 240 V AC-15, 720 VA 6 KA w 120 V AC-15, 720 VA 1,2 KA w 600 V AC-15, 720 VA 1,5 KA w 480 V AC-15, 720 VA 0,1 KA w 600 V DC-13 0,27 KA w 250 V DC-13 0,55 KA w 125 V DC-13 |
| Znamionowe napięcie zasilania [U _s] | 0...600 V |
| Przylączy - zaciski | Zaciski śrubowe |

Informacje dostarczone w niniejszej dokumentacji zawierają ogólne opisy i/lub parametrów technicznych przedstawianych produktów. Dokumentacja ta nie jest przeznaczona do spełniania roli substytucyjnej i nie może być również stosowana do określenia przydatności i niezawodności tych produktów dla konkretnych aplikacji użytkownika. Każdy użytkownik lub integrator musi wykonać odpowiednią i pełną analizę ryzyka, ocenę a także testy produktów w odniesieniu do odpowiedniego zastosowania lub użycia. Schneider Electric Industries SAS ani żadna z jego firm stowarzyszonych lub zależnych nie ponosi odpowiedzialności za niewłaściwe użycie przedstawionych tutaj informacji.

Środowisko pracy

| | |
|---|---|
| Pokrycie ochronne | TC |
| Temperatura otoczenia dla przechowywania | -40...70 °C |
| Temperatura otoczenia dla pracy urządzenia | -25...70 °C |
| Klasa ochrony przez porażeniem prądem elektryczny | Klasa II zgodnie z IEC 61140 |
| Stopień ochrony IP | IP20 zgodnie z IEC 60529 |
| Normy | IEC 60947-5-4 JIS C 852 IEC 60947-5-1 JIS C 4520 CSA C22.2 Nr 14 UL 508 IEC 60947-1 UL 60947-5-1 |
| Certyfikaty produktu | UL 508[RETURN]NEMA |
| Odporność na wibracje | 7 gn (f= 2...500 Hz) zgodnie z IEC 60068-2-6 |
| Odporność na wstrząsy | 50 gn zgodnie z IEC 60068-2-27 |

Jednostka opakowania

| | |
|--------------------------------|-----------|
| Jednostka miary opakowania 1 | PCE |
| Ilość jednostek w opakowaniu 1 | 1 |
| Wysokość opakowania 1 | 3,000 cm |
| Szerokość opakowania 1 | 4,000 cm |
| Długość opakowania 1 | 5,000 cm |
| Waga opakowania 1 | 23,000 g |
| Jednostka miary opakowania 2 | S01 |
| Ilość jednostek w opakowaniu 2 | 100 |
| Wysokość opakowania 2 | 15,000 cm |
| Szerokość opakowania 2 | 15,000 cm |
| Długość opakowania 2 | 40,000 cm |
| Waga opakowania 2 | 2,390 kg |

Oferta zrównoważonego rozwoju

| | |
|---|---|
| Stan trwałej oferty | Produkt Green Premium |
| Rozporządzenie REACH | Deklaracja REACH |
| Europejska dyrektywa RoHS | Zgodność z pro-active (produkt poza zakresem obowiązywania dyrektywy UE RoHS) |
| Bez rtęci | Tak |
| Norma RoHS Chiny | Dyrektywa RoHS Chiny |
| Informacje na temat zwolnienia z RoHS | Tak |
| Ujawnienie informacji o wpływie na środowisko | Środowiskowy Profil Produktu |
| Kulistość – profil | Nie są wymagane żadne specjalne operacje związane z recyklingiem |
| WEEE | Produkt należy zutylizować zgodnie z obowiązującymi na terenie Unii Europejskiej przepisami dotyczącymi odpadów i nie może on zostać wyrzucony wraz ze zwykłymi odpadami. |

Warunki gwarancji

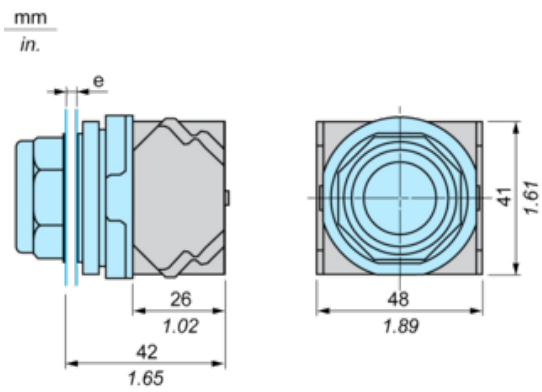
| | |
|-----------|-------------|
| Gwarancja | 18 miesięcy |
|-----------|-------------|

Karta danych technicznych 9001KA2

produktu

Dimensions Drawings

Dimensions



e panel thickness: 1 to 6 mm / 0.04 to 0.24 in.

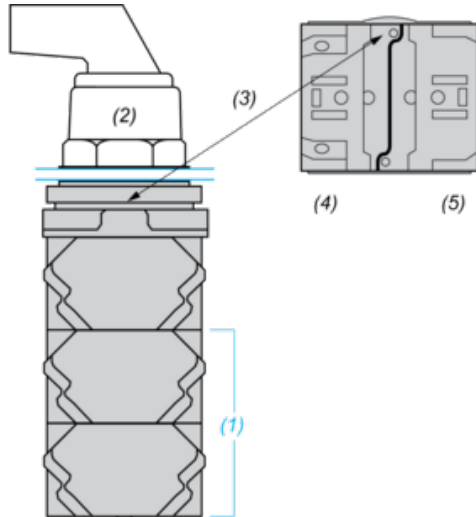
Karta danych technicznych 9001KA2

produktu

Mounting and Clearance

Contact Block Mounting Position

Top and Rear views



- (1) It is possible to mount up to 3 levels of contacts blocks (maximum of 6 contacts blocks)
- (2) Operator
- (3) Locating notch
- (4) Side 1
- (5) Side 2