



### Parametry podstawowe

Gama produktów	Harmony 9001K
Typ produktu lub komponentu	Przycisk sterujący podświetlany
Skrócona nazwa urządzenia	9001K
Typ elementu napędowego	Push-pull (załączenie przez popchnięcie, wyłączenie przez pociągnięcie)
Rodzaj elementu napędowego	Czerwony grzybkowy Ø 41 mm, Nieoznakowana
Zasilanie elementu świetlnego	Bezpośredni

### Parametry uzupełniające

Materiał maskownicy	Metal
Średnica montażowa	30 mm
CAD szerokość całkowita	54 mm
CAD wysokość całkowita	42 mm
CAD głębokość całkowita	103 mm
Opis zacisków ISO zgodnie z n°1	(11-12)NC_OL (21-22)NC
Masa produktu	0,168 kg
Położenie pracy	W każdym położeniu
Kształt główki elementu sygnalizacyjnego	Okrągły
Położenie elementu napędowego	2 położenia
Typ i konfiguracja styków	1 NC late break + 1 NC
Typ i ułożenie styków	1 NC dla późne rozłączenie 1 NC dla działanie wolne
Skuteczne otwarcie	Z zgodnie z IEC 60947-5-2
Trwałość mechaniczna	5000000 cykl
Przyłącza - zaciski	Zaciski śrubowe, 1 x 0.22...2 x 1.5 mm <sup>2</sup> zgodnie z IEC 60947-1
Moment dokręcania	0,8 N.m zgodnie z IEC 60947-1
Kształt łba śruby	Otworami krzyżowymi
Materiał styków	Styki ze stopu srebra
Zabezpieczenie przeciwzwarciowe	10 A kasetka bezpiecznika zgodnie z IEC 60947-5-1
Znamionowy prąd cieplny przy konwekcyjnym chłodzeniu powietrznym [I <sub>th</sub> ]	10 A
Znamionowe napięcie izolacji [U <sub>i</sub> ]	250 V (stopień zanieczyszczenia 3) zgodnie z IEC 60947-1
Znamionowe napięcie udarowe wytrzymałwane [U <sub>imp</sub> ]	2,5 kV zgodnie z IEC 60947-1
Znamionowy prąd załączalny zwarcioy [I <sub>cm</sub> ]	12 KA w 600 V AC-15, 7200 VA 15 KA w 480 V AC-15, 7200 VA 30 KA w 240 V AC-15, 7200 VA 60 KA w 120 V AC-15, 7200 VA
Znamionowy prąd wyłączalny	1,2 KA w 600 V AC-15, 720 VA 1,5 KA w 480 V AC-15, 720 VA 3 KA w 240 V AC-15, 720 VA 6 KA w 120 V AC-15, 720 VA 0,1 KA w 600 V DC-13 0,27 KA w 250 V DC-13 0,55 KA w 125 V DC-13
Źródło światła	Zarówka

Mocowanie źródła światła	BA 9s
Znamionowe napięcie zasilania [Us]	24...28 V AC/DC
Dodatkowe informacje dotyczące elementu napędowego	Screw-on plastic
Prezentacja urządzenia	Kompletny produkt
Kolor wkładki, elementu napędowego lub soczewki	Czerwony
Znamionowe napięcie zasilania [Us]	24...28 V
Zasilanie elementu świetlnego	Full voltage
Rodzaj elementu napędowego	Grzybkowy Ø 41 mm
Rodzaj elementu napędowego	Push-pull (załączenie przez popchnięcie, wyłączenie przez pociągnięcie)
Rozmiar	30 mm
Źródło światła	Żarówka





## Środowisko pracy

Pokrycie ochronne	TC
Temperatura otoczenia dla przechowywania	-40...70 °C
Temperatura otoczenia dla pracy urządzenia	-25...70 °C
Klasa ochrony przez porażeniem prądem elektryczny	Klasa II zgodnie z IEC 61140
Stopień ochrony IP	IP66 zgodnie z IEC 60529
Stopień ochrony NEMA	NEMA 1 NEMA 12 NEMA 13 NEMA 2 NEMA 3 NEMA 3R NEMA 4
Normy	JIS C 4520 EN/IEC 60947-1 EN/IEC 60947-5-1 EN/IEC 60947-5-4 CSA C22.2 Nr 14 UL 508 JIS C 852
Certyfikaty produktu	UL 508[RETURN]NEMA
Odporność na wibrację	7 gn (f= 2...500 Hz) zgodnie z IEC 60068-2-6
Odporność na wstrząsy	50 gn zgodnie z IEC 60068-2-27

## Jednostka opakowania

Jednostka miary opakowania 1	PCE
Ilość jednostek w opakowaniu 1	1
Wysokość opakowania 1	4,826 cm
Szerokość opakowania 1	5,842 cm
Długość opakowania 1	11,43 cm
Waga opakowania 1	226,796 g

## Oferta zrównoważonego rozwoju

Stan trwałej oferty	Produkt Green Premium
Rozporządzenie REACH	 <a href="#">Deklaracja REACH</a>
Europejska dyrektywa RoHS	Zgodność z pro-active (produkt poza zakresem obowiązywania dyrektywy UE RoHS)
Bez rtęci	Tak
Norma RoHS Chiny	 <a href="#">Dyrektywa RoHS Chiny</a>
Informacje na temat zwolnienia z RoHS	 <a href="#">Tak</a>
Ujawnienie informacji o wpływie na środowisko	 <a href="#">Środowiskowy Profil Produktu</a>
Kulistość – profil	Nie są wymagane żadne specjalne operacje związane z recyklingiem
WEEE	Produkt należy zutylizować zgodnie z obowiązującymi na terenie Unii Europejskiej przepisami dotyczącymi odpadów i nie może on zostać wyrzucony wraz ze zwykłymi odpadami.

## Warunki gwarancji

---

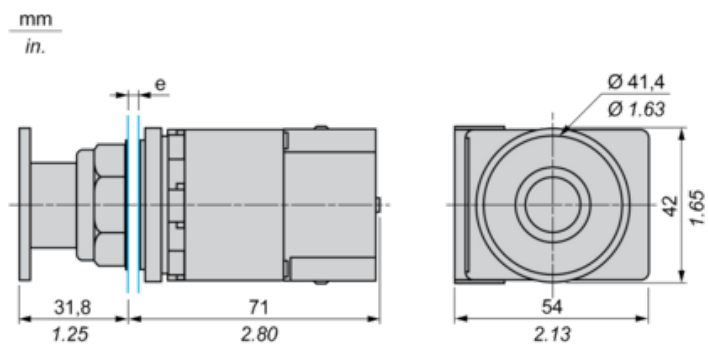
Gwarancja	18 months
-----------	-----------

---

# Karta danych technicznych 9001KR9P35RH25 produktu

## Dimensions Drawings

### Dimensions



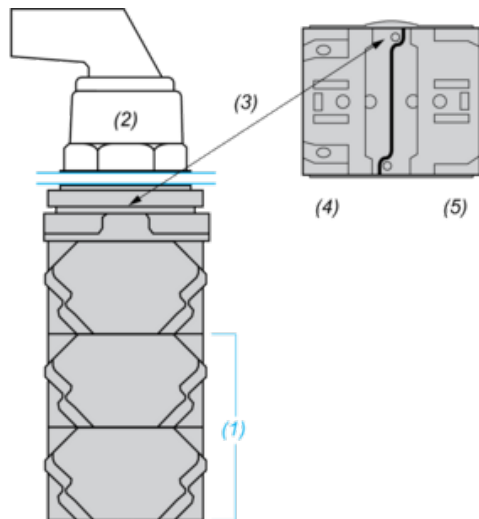
e panel thickness: 1 to 6 mm / 0.04 to 0.24 in.

# Karta danych technicznych 9001KR9P35RH25 produktu

## Mounting and Clearance

### Contact Block Mounting Position

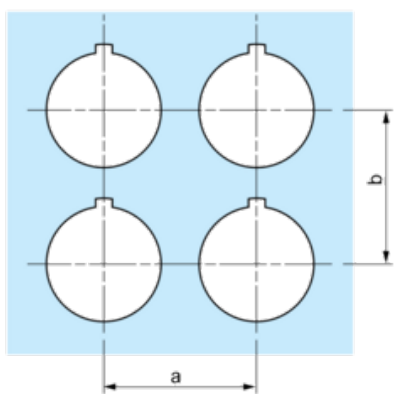
Top and Rear views



- (1) It is possible to mount up to 3 levels of contacts blocks (maximum of 6 contacts blocks)
- (2) Operator
- (3) Locating notch
- (4) Side 1
- (5) Side 2

### Panel Cut-Out

#### Clearance



Legend plate	a min.		b min.	
	mm	in.	mm	in.
9001KN2••	57.2	2.25	44.5	1.75
9001KN3••	57.2	2.25	50.8	2.00

#### Individual Cut-outs Details

2 alternatives

mm  
in.

