

Karta danych technicznych produktu Parametry

9001KP38LGG9

Harmony 9001K Dioda sygnalizacyjna LED
zielona, 120V AC/DC, BA9s, Ø30



Parametry podstawowe

Gama produktów	Harmony 9001K
Typ produktu lub komponentu	Lampka sygnalizacyjna
Skrócona nazwa urządzenia	9001K

Parametry uzupełniające

Materiał maskownicy	Metal
Średnica montażowa	30 mm
Kształt główki elementu sygnalizacyjnego	Okragły
Typ soczewki	Kopułkowy plastik
Kolor wkładki, elementu napędowego lub soczewki	Zielony
Źródło światła	Zielony LED
Mocowanie źródła światła	BA 9s
Zasilanie elementu świetlnego	Bezpośredni 120 V AC/DC
Przyłącza - zaciski	Zaciski śrubowe, 1 x 0.22...2 x 1.5 mm ² zgodnie z IEC 60947-1
Moment dokręcania	0,8 N.m zgodnie z IEC 60947-1
Kształt łba śruby	Otworami krzyżowymi
Kształt łba śruby	Otworami krzyżowymi
Położenie pracy	W każdym położeniu
Znamionowe napięcie izolacji [Ui]	250 V (stopień zanieczyszczenia 2) zgodnie z IEC 60947-1
Znamionowe napięcie udarowe wytrzymałwane [Uimp]	2,5 kV zgodnie z IEC 60947-1
Zabezpieczenie przeciwzwarciowe	10 A kaseta bezpiecznika zgodnie z IEC 60947-5-1
Źródło światła	LED
Znamionowy prąd cieplny przy konwekcyjnym chłodzeniu powietrznym [Ith]	10 A
CAD szerokość całkowita	54 mm
CAD wysokość całkowita	70 mm
CAD głębokość całkowita	42 mm
Znamionowe napięcie zasilania [Us]	120 V AC/DC
Masa produktu	0,134 kg
Prezentacja urządzenia	Kompletny produkt
Typ soczewki	Kopułkowy
Znamionowe napięcie zasilania [Us]	120 V
Kolor źródła światła	Zielony
Materiał soczewki	Poliwęglan
Rozmiar	30 mm

Informacje dostarczone w niniejszej dokumentacji zawierają ogólne opisy i/lub parametry technicznych przedstawianych produktów. Dokumentacja ta nie jest przeznaczona do spełniania roli substytucyjnej i nie może być również stosowana do określenia przydatności i niezawodności tych produktów dla konkretnych aplikacji użytkownika. Każdy użytkownik lub integrator musi wykonać odpowiednią i pełną analizę ryzyka, ocenę a także testy produktów w odniesieniu do odpowiedniego, określonego zastosowania lub użycia. Schneider Electric Industries SAS ani żadna z jego firm stowarzyszonych lub zależnych nie ponosi odpowiedzialności za niewłaściwe użycie przedstawionych tutaj informacji.

Środowisko pracy

Normy	EN/IEC 60947-5-1 CSA C22.2 Nr 14 EN/IEC 60947-1 UL 508 JIS C 852 EN/IEC 60947-5-4 JIS C8201-5-1 JIS C8201-1
Certyfikaty produktu	NEMA[RETURN]JUL 508
Pokrycie ochronne	TC
Temperatura otoczenia dla przechowywania	-40...70 °C
Temperatura otoczenia dla pracy urządzenia	-25...70 °C
Odporność na wibracje	7 gn (f= 2...500 Hz) zgodnie z IEC 60068-2-6
Odporność na wstrząsy	50 gn zgodnie z IEC 60068-2-27
Kategoria przepięć	Klasa 2 zgodnie z IEC 61140
Stopień ochrony IP	IP66 zgodnie z IEC 60529
Stopień ochrony NEMA	NEMA 1 NEMA 12 NEMA 13 NEMA 2 NEMA 3 NEMA 3R NEMA 4 NEMA 6

Jednostka opakowania

Jednostka miary opakowania 1	PCE
Ilość jednostek w opakowaniu 1	1
Wysokość opakowania 1	4,500 cm
Szerokość opakowania 1	5,500 cm
Długość opakowania 1	9,400 cm
Waga opakowania 1	146,000 g
Jednostka miary opakowania 2	S03
Ilość jednostek w opakowaniu 2	96
Wysokość opakowania 2	30,000 cm
Szerokość opakowania 2	30,000 cm
Długość opakowania 2	40,000 cm
Waga opakowania 2	14,421 kg

Oferta zrównoważonego rozwoju

Stan trwałej oferty	Produkt Green Premium
Rozporządzenie REACH	 Deklaracja REACH
Europejska dyrektywa RoHS	Zgodność z pro-active (produkt poza zakresem obowiązywania dyrektywy UE RoHS)
Bez rtęci	Tak
Norma RoHS Chiny	 Dyrektywa RoHS Chiny
Informacje na temat zwolnienia z RoHS	 Tak
Ujawnienie informacji o wpływie na środowisko	 Środowiskowy Profil Produktu
Kulistość – profil	Nie są wymagane żadne specjalne operacje związane z recyklingiem
WEEE	Produkt należy zutylizować zgodnie z obowiązującymi na terenie Unii Europejskiej przepisami dotyczącymi odpadów i nie może on zostać wyrzucony wraz ze zwykłymi odpadami.

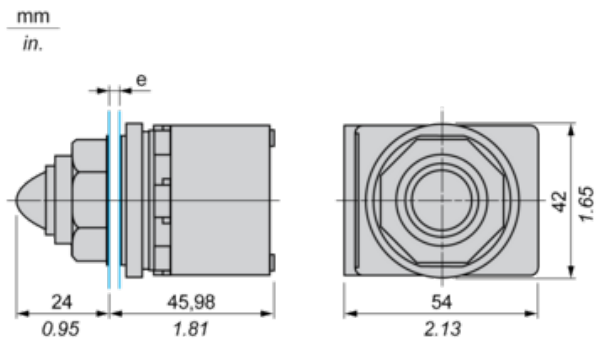
Warunki gwarancji

Gwarancja	18 miesięcy
-----------	-------------

Karta danych technicznych 9001KP38LGG9 produktu

Dimensions Drawings

Dimensions



e panel thickness: 1 to 6 mm / 0.04 to 0.24 in.